



## ***CATÁLOGO DE PEÇAS***

# **CONSUL**

## ***REFRIGERADOR FROST - FREE***

***CRM37A***

***CRM38A***

<b><i>N° ALT.</i></b>	<b><i>DATA</i></b>	<b><i>MOTIVO</i></b>	<b><i>RESP.</i></b>	<b><i>APROV.</i></b>
00	30.08.2002	Lançamento Refrigerador Frost Free CRM37A	Gustavo	Roberto
01	30.11.2004	Revisão Geral	Carlos Achão	Bruniera
02	13.12.2004	Lançamento Refrigerador Frost Free CRM38A	Adriano	Bruniera
03	04.09.2006	Atualização do sistema eletrônico CRM38A	Adriano	Bruniera

## IDENTIFICAÇÃO

C R M 37 A B A NA Onde:

**Marca:** C = CONSUL

**Linha / Família:** R = Refrigerador por Compressão

**Características:** M = Duas portas em chapa metálica, Frost-Free

**Volume:** 37 = 370 litros (comercial)  
38 = 380 litros (comercial)

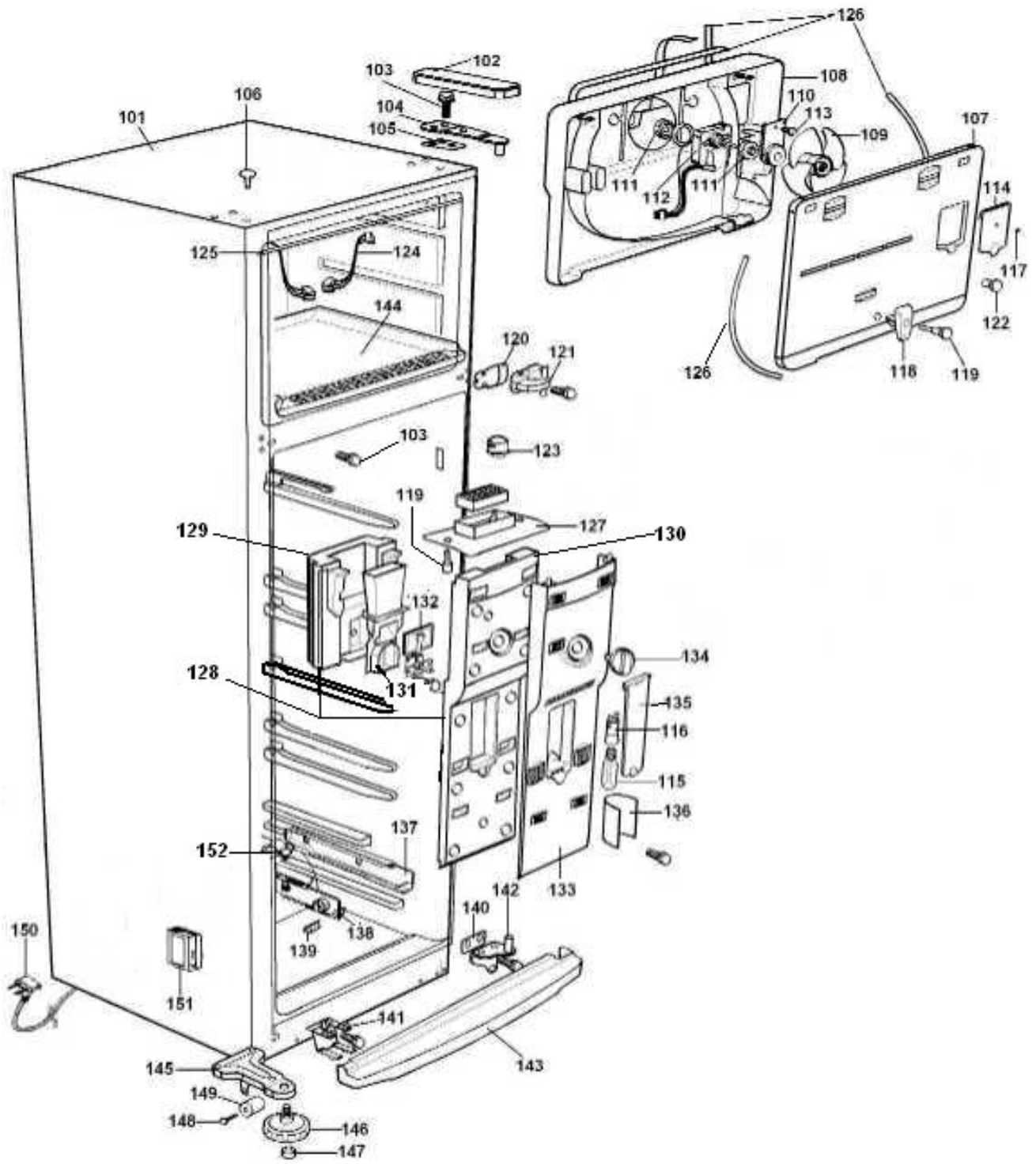
**Versão:** A = Primeira  
B = Segunda

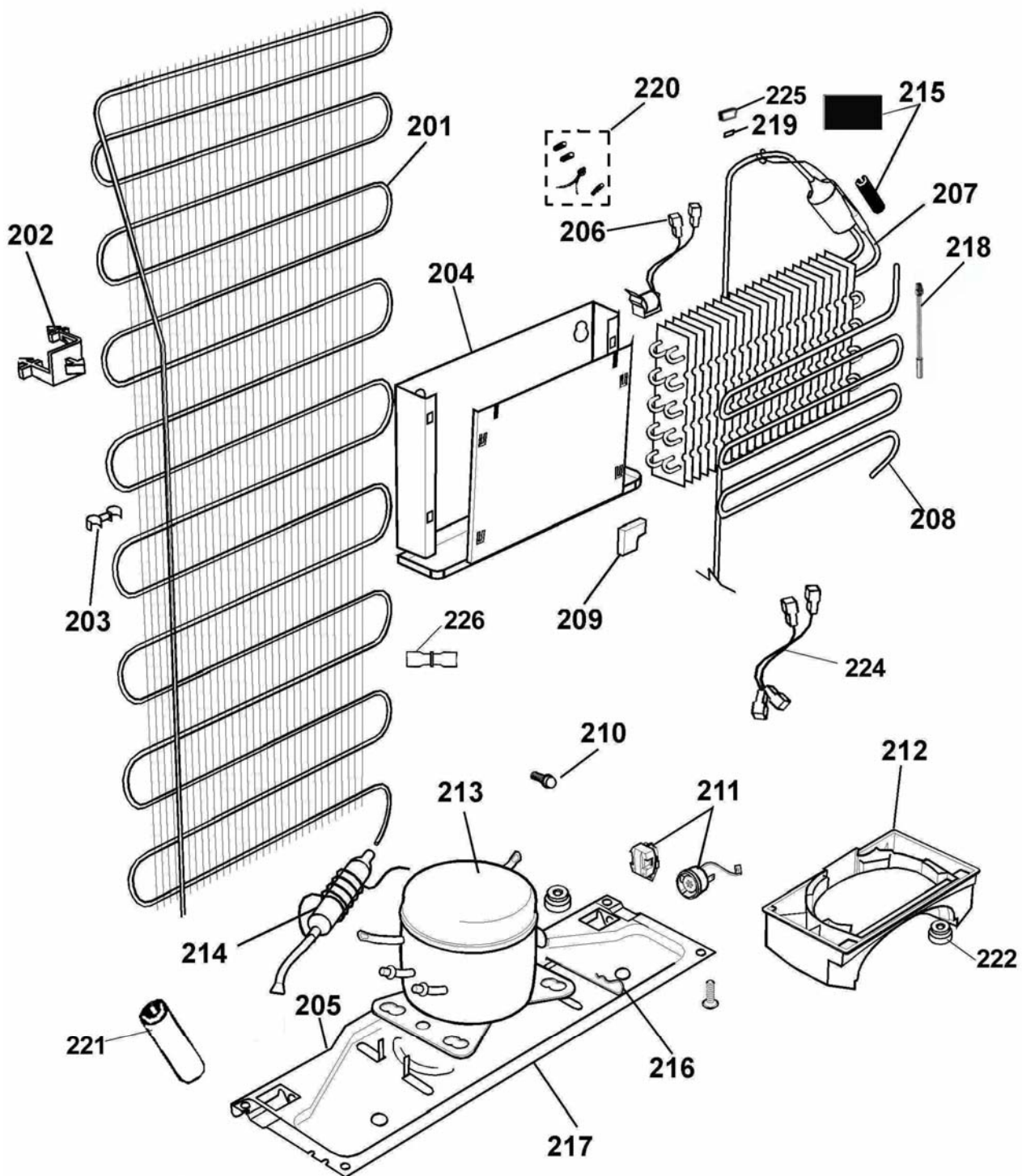
**Cor:** B = Branco  
C = Bege Mediterrâneo

**Tensão:** A = 127V / 60Hz  
B = 220V / 60Hz

**Mercado:** NA = Nacional

A partir de setembro de 2006 o modelo CRM38A sofreu alteração no sistema de controle eletrônico. Veja o BTRF0133 para maiores informações.





Itens 206 e 220 somente para modelos CRM37A e CRM38A (eletrônica antiga)  
 Itens 218, 219 e 225 somente para o modelo CRM38A (eletrônica nova – ver BTRF0133).

