


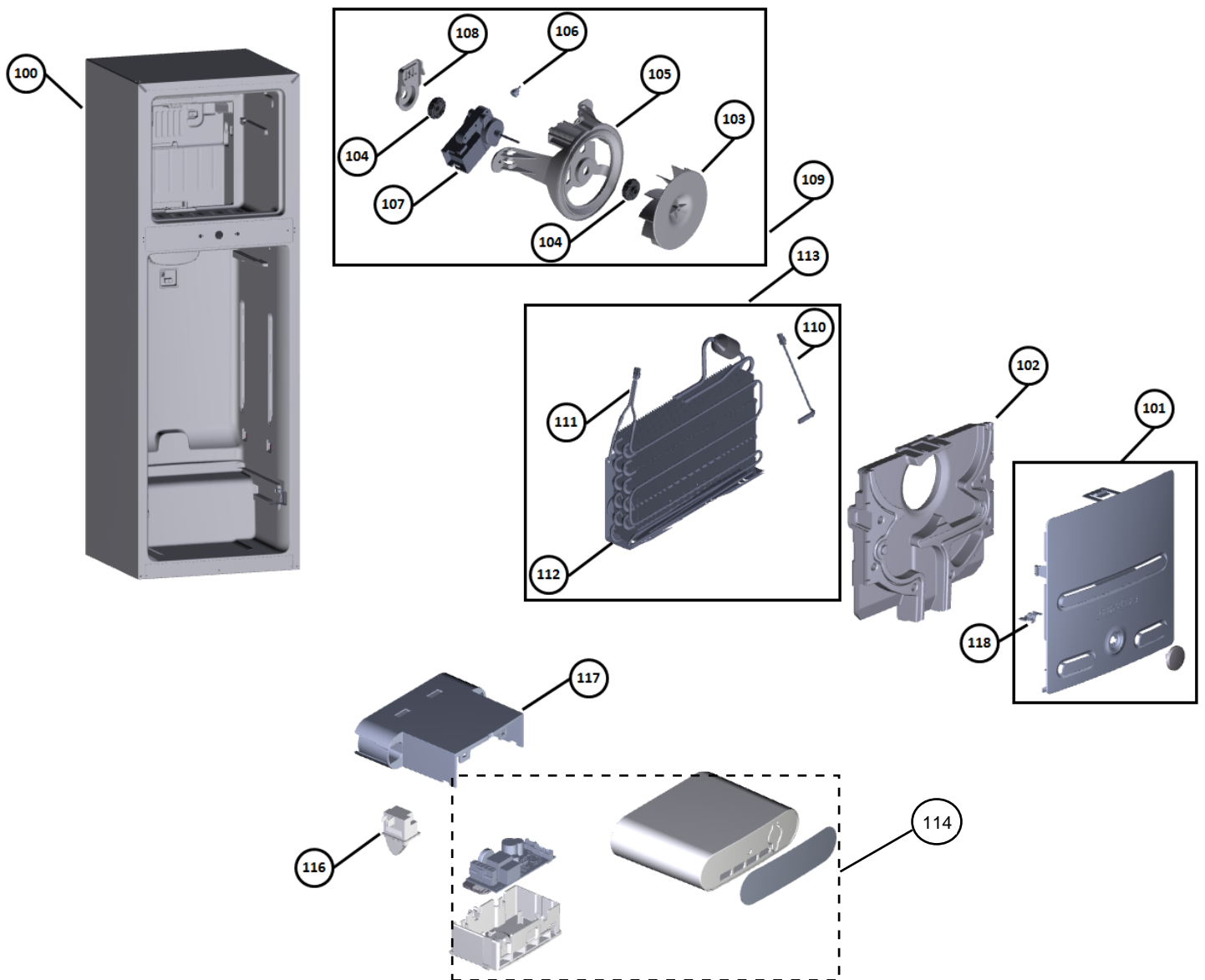
# Vista Explodida do Produto

Motivo	Lançamento
Modelo do produto	CRM43N
Categoria do produto	Refrigerador
Marcas do produto	CONSUL
Foto peça	Itens com foto aparecerá o símbolo amarelo 

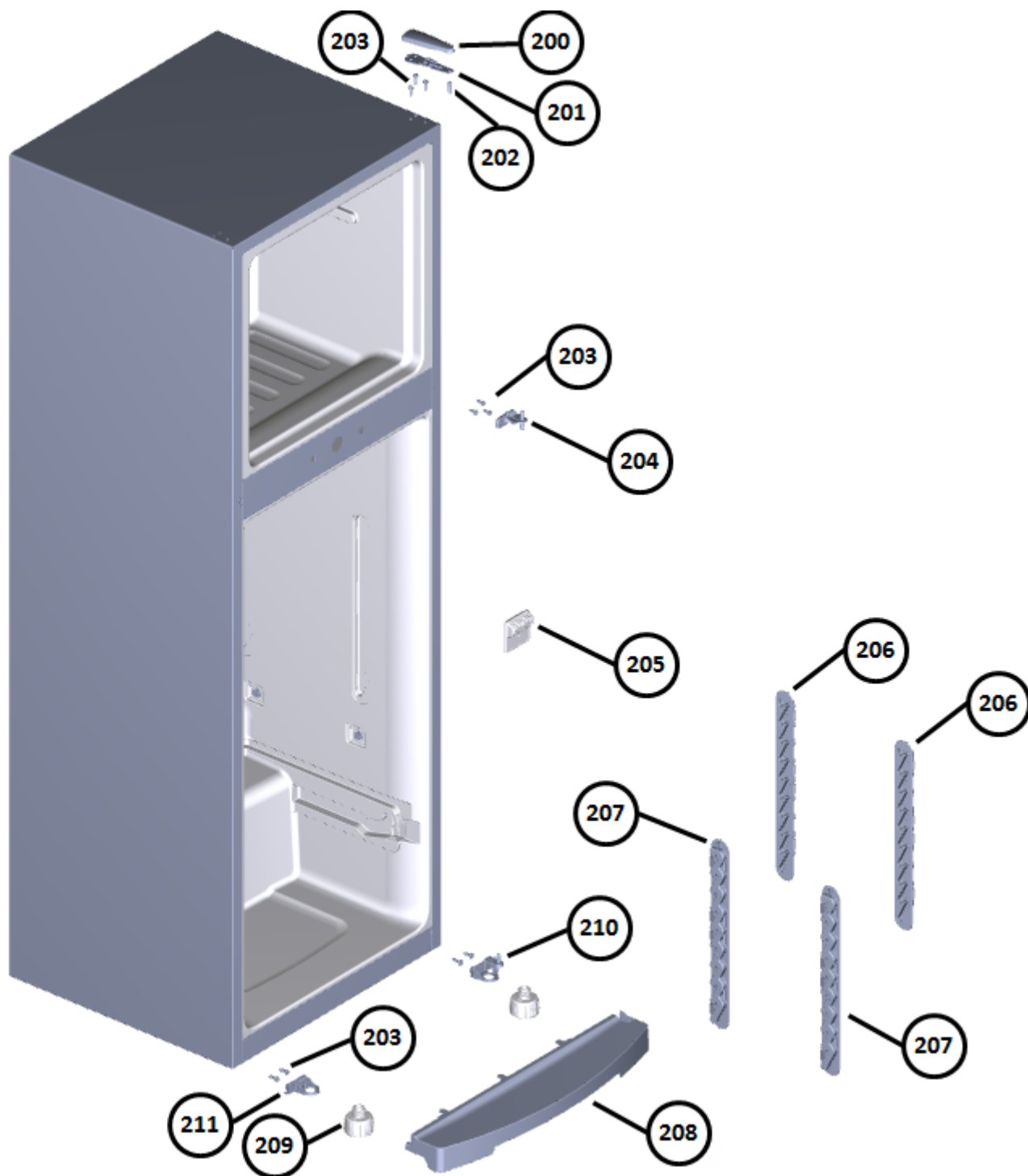
Em caso de dúvida entre em contato com o CDP Códigos através de uma Solicitação de Serviços no CRM



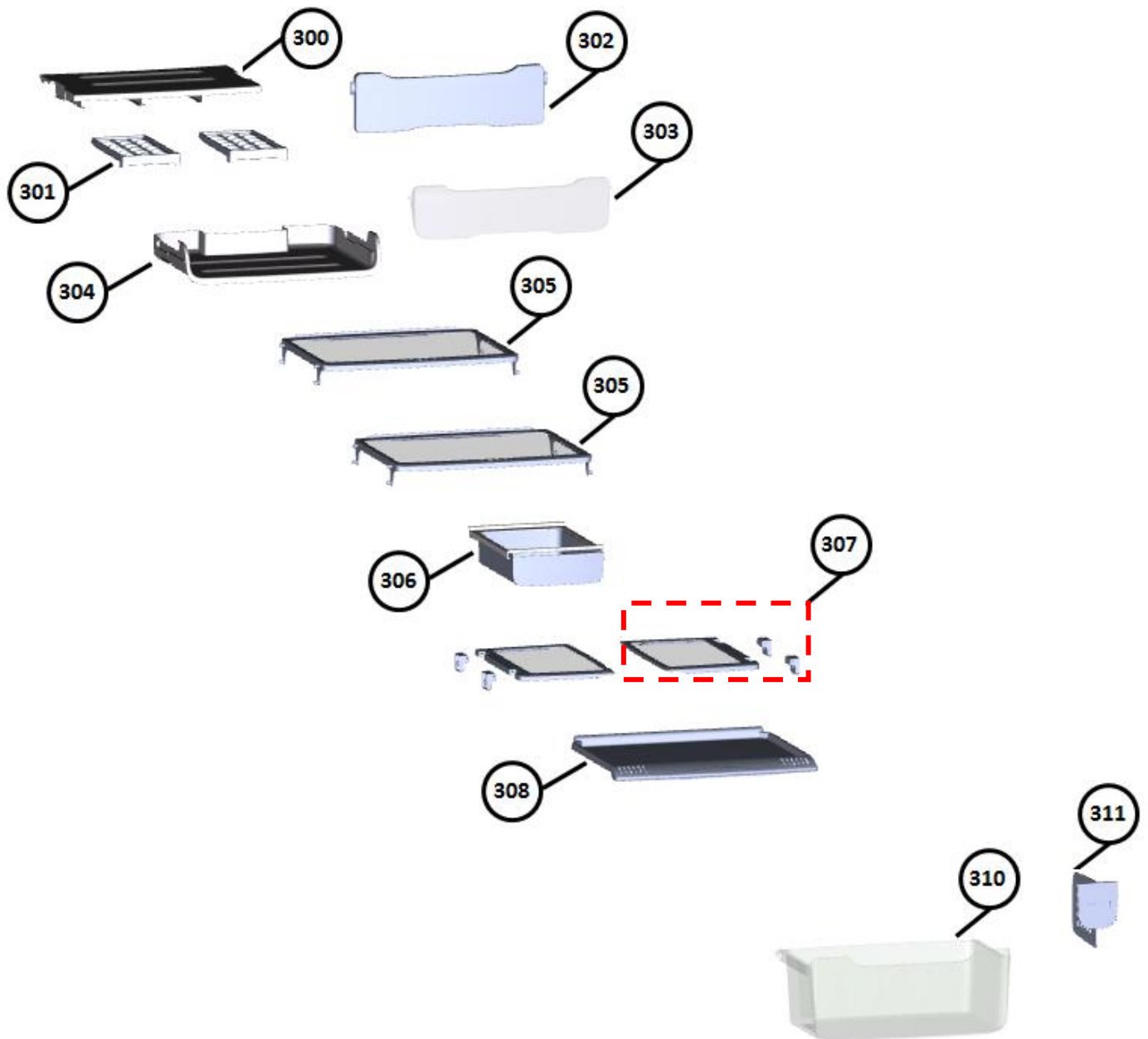
➤ **Grupo 100**



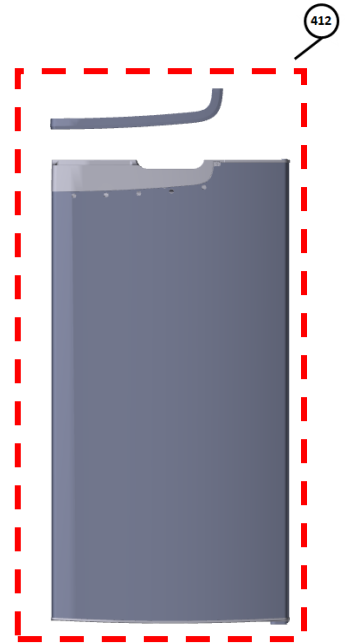
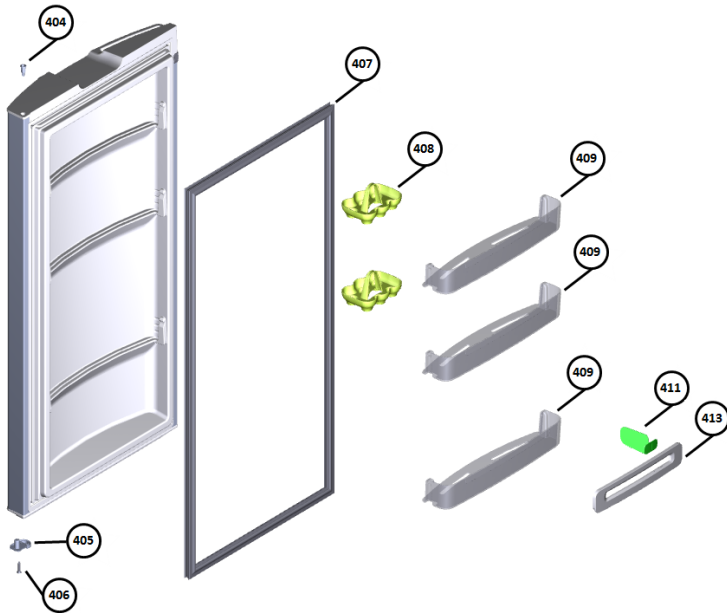
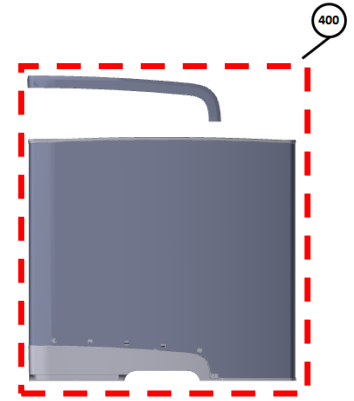
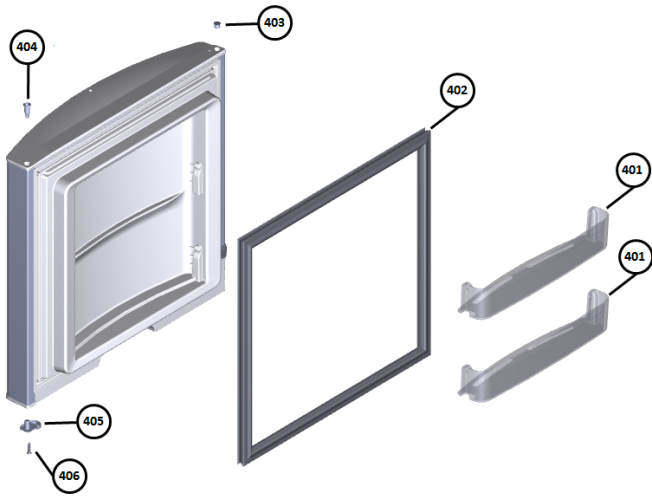
➤ **Grupo 200**



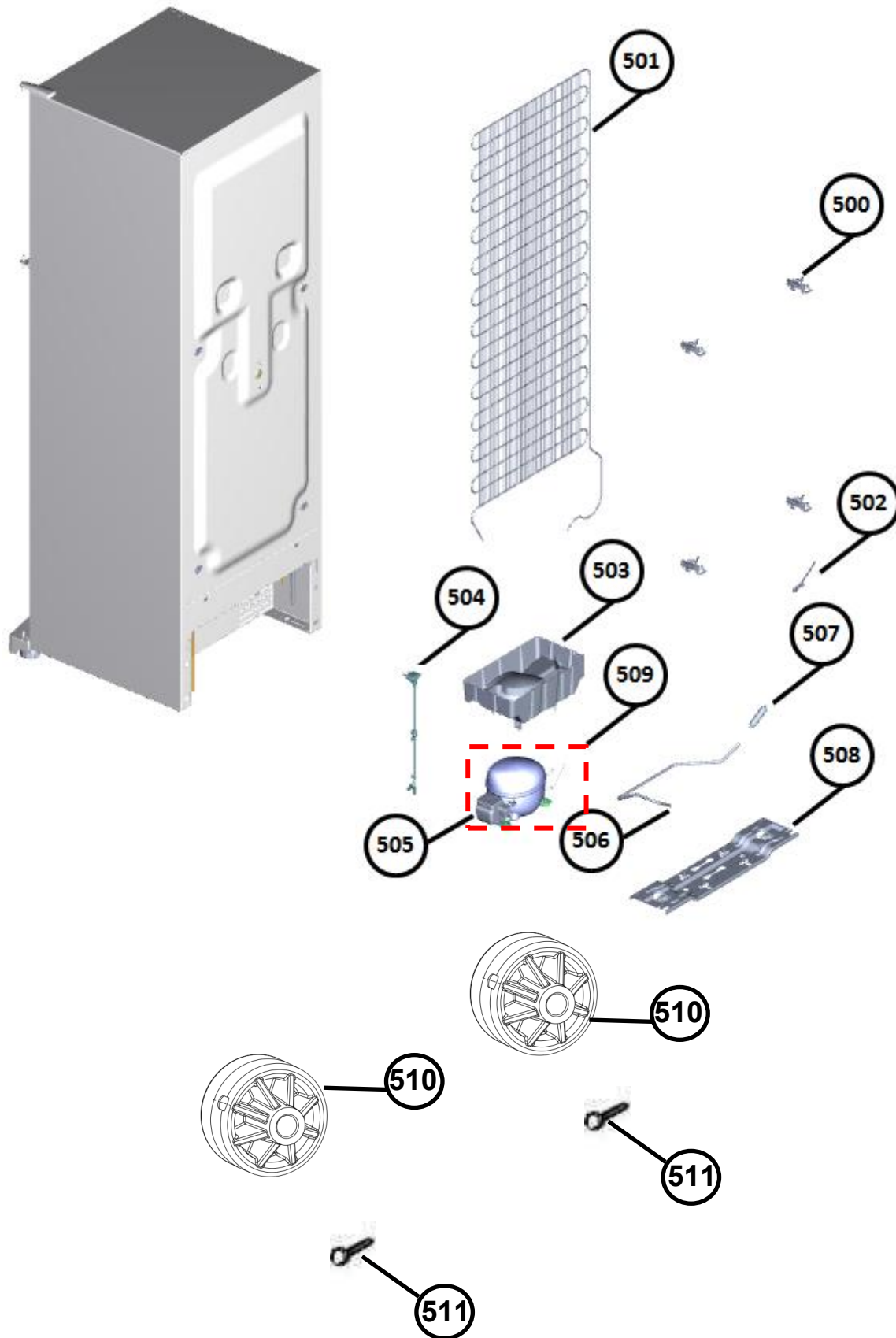
➤ **Grupo 300**



➤ **Grupo 400**



➤ **Grupo 500**



# Vista Explodida do Produto

## ❖ Grupo 600

Código Vedante para Valorização da OS:  
**W11503546**

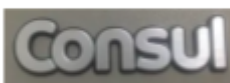
Código Vedante para Compra  
(loja.portalcompradireta.com.br):  
**000415863**



600



601



603



604



605



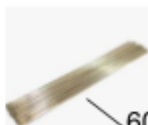
606



607



608



609



610



611



612



613



614



615



616



617



618



619



620



621



622



623



624



625



626



627



628



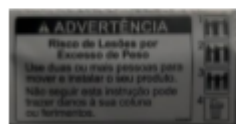
629



630

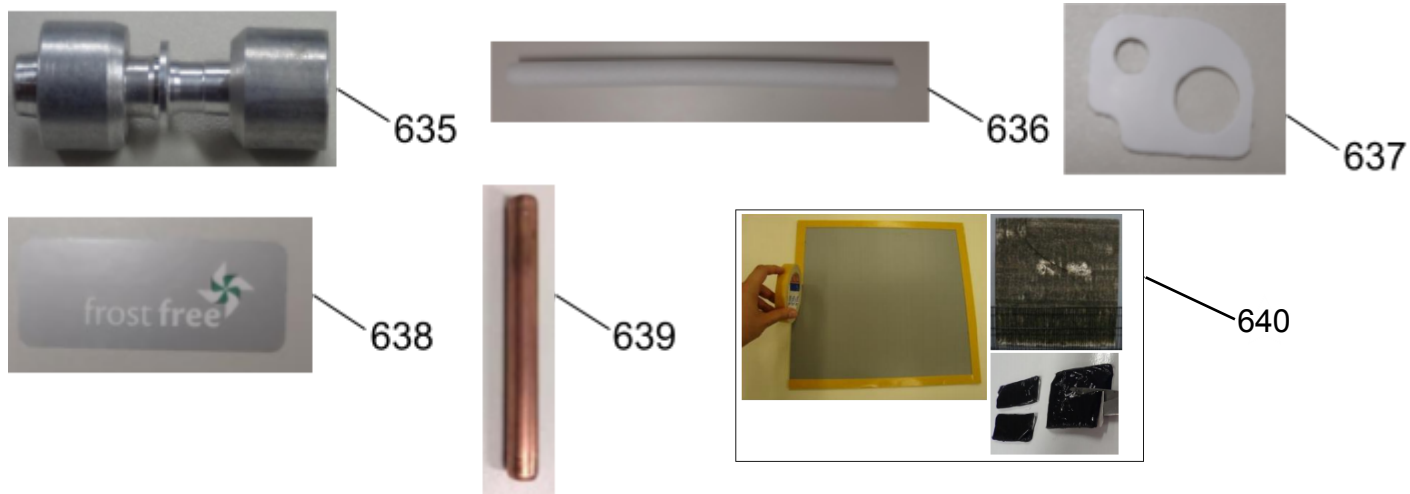


631



634

# Vista Explodida do Produto



CONTROLE DE REVISÕES			
REVISÃO	DATA	EDIÇÃO	PUBLICAÇÃO
R1	04/06/2021	O.J.	O.J.