

CATÁLOGO DE PEÇAS

CRM45AB – REFRIGERADOR 450L

REFRIGERADOR FROST FREE

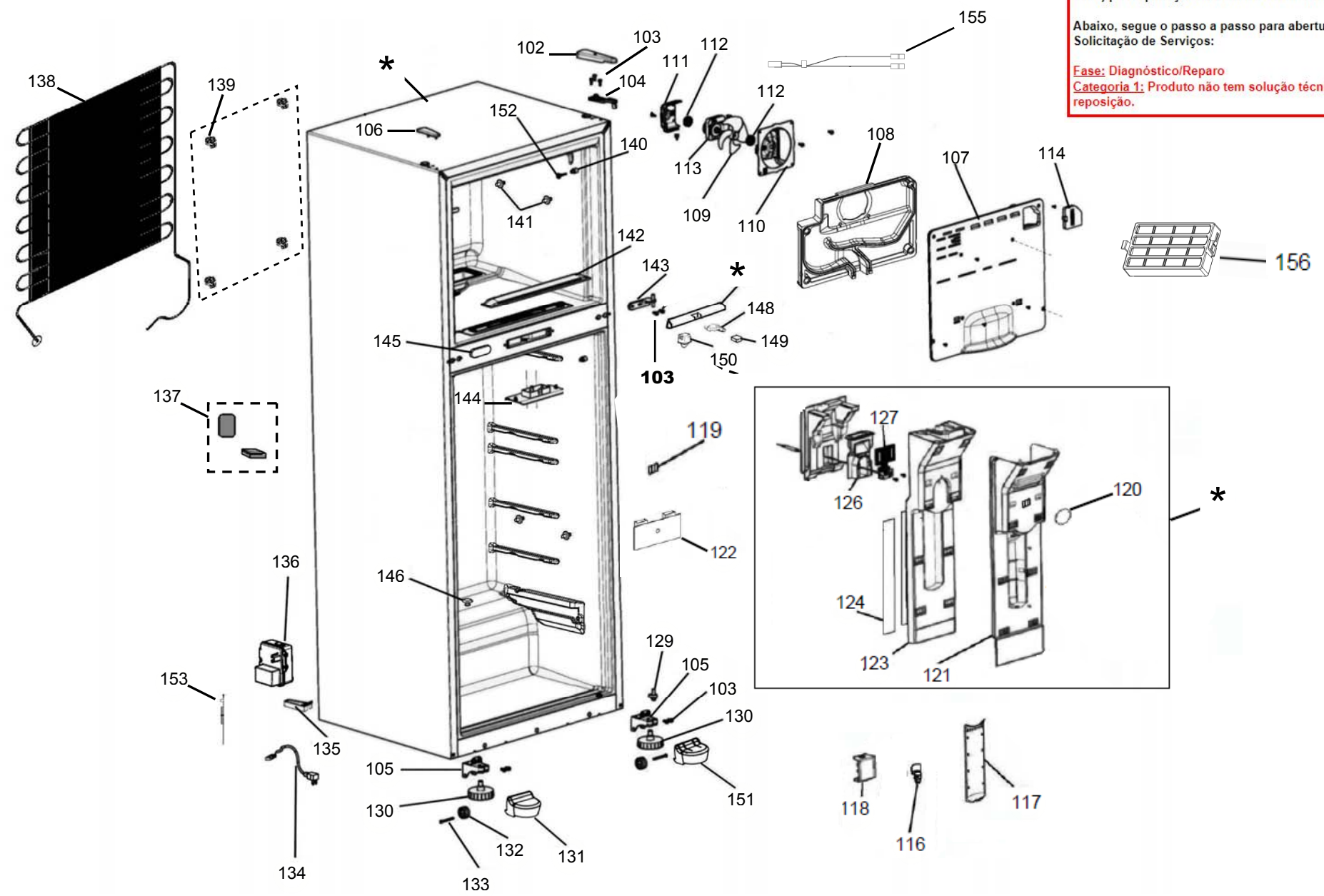
bem-estar

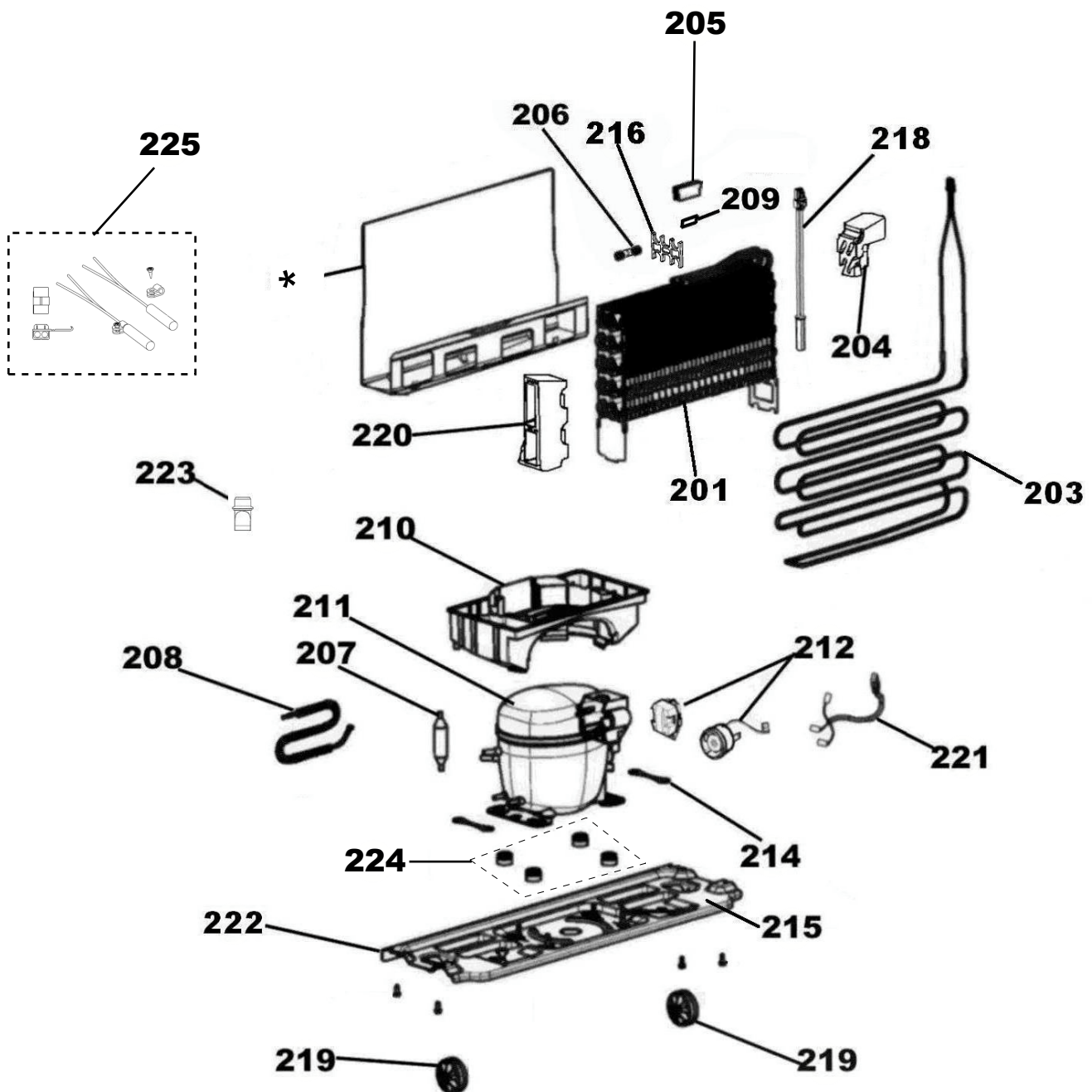
Revisão	Motivo	Páginas Alteradas	Elaborado Por	Revisado Por	Data
0.0	Lançamento do Refrigerador Frost Free Bem Estar	0	Guilherme	Marcelo Seneme	02/08/2007
1.0	Atualização Novo Formato	Todas	Anderson D Batista	Processo Técnico	21/08/2012

As peças indicadas com Asterisco (*) não são de reposição. Caso seja necessário a troca de uma destas peças, deverá ser aberta Solicitação de Serviços (via CRM) para aplicação da Política de Atendimento.

Abaixo, segue o passo a passo para abertura da Solicitação de Serviços:

Fase: Diagnóstico/Reparo
Categoria 1: Produto não tem solução técnica ou peça reposição.





As peças indicadas com Asterisco (*) não são de reposição. Caso seja necessário a troca de uma destas peças, deverá ser aberta Solicitação de Serviços (via CRM) para aplicação da Política de Atendimento.

Abaixo, segue o passo a passo para abertura da Solicitação de Serviços:

Fase: Diagnóstico/Reparo

Categoria 1: Produto não tem solução técnica ou peça reposição.

