

CATÁLOGO DE PEÇAS

Consul

REFRIGERADOR FROST - FREE

CRM37A

CRM42B

CRM46A

CRM42A

CRM42C

<i>N° ALT.</i>	<i>DATA</i>	<i>MOTIVO</i>	<i>RESP.</i>	<i>APROV.</i>
00	09.10.1998	Lançamento Refrigerador Frost Free CRM42A	Gustavo	Roberto
01	12.03.1999	Revisão Geral	Álvaro A. / Gustavo	Roberto
02	15.03.2002	Lançamento Refrigerador Frost Free CRM42B / Revisão Geral	Álvaro A.	Francisco
03	30.08.2002	Lançamento Refrigerador Frost Free CRM37A	Clayton / Gustavo	Francisco
04	30.09.2002	Lançamento Refrigerador Frost Free CRM42C	Clayton / Gustavo	Francisco
05	01.07.2005	Revisão Refrigerador Frost Free CRM46A	Diego	Francisco

IDENTIFICAÇÃO

C R M 42 C B A NA Onde:

Marca: C = CONSUL

Linha / Família: R = Refrigerador por Compressão

Características: M = Duas portas em chapa metálica, Frost – Free

Volume: 42 = 420 Litros (Comercial)
37 = 370 Litros (Comercial)
46 = 460 Litros (Comercial)

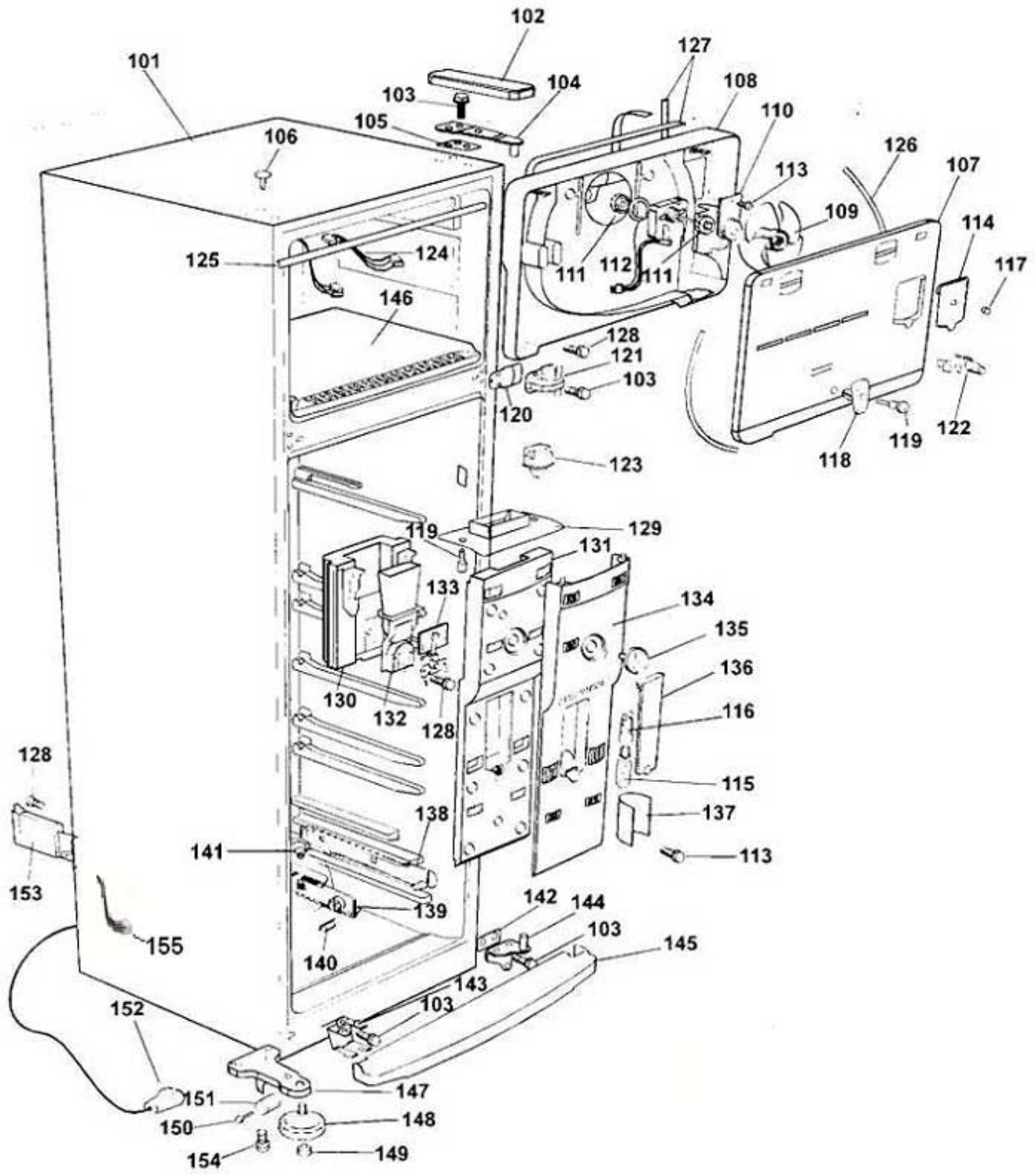
Versão: A = Primeira
B = Segunda
C = Terceira

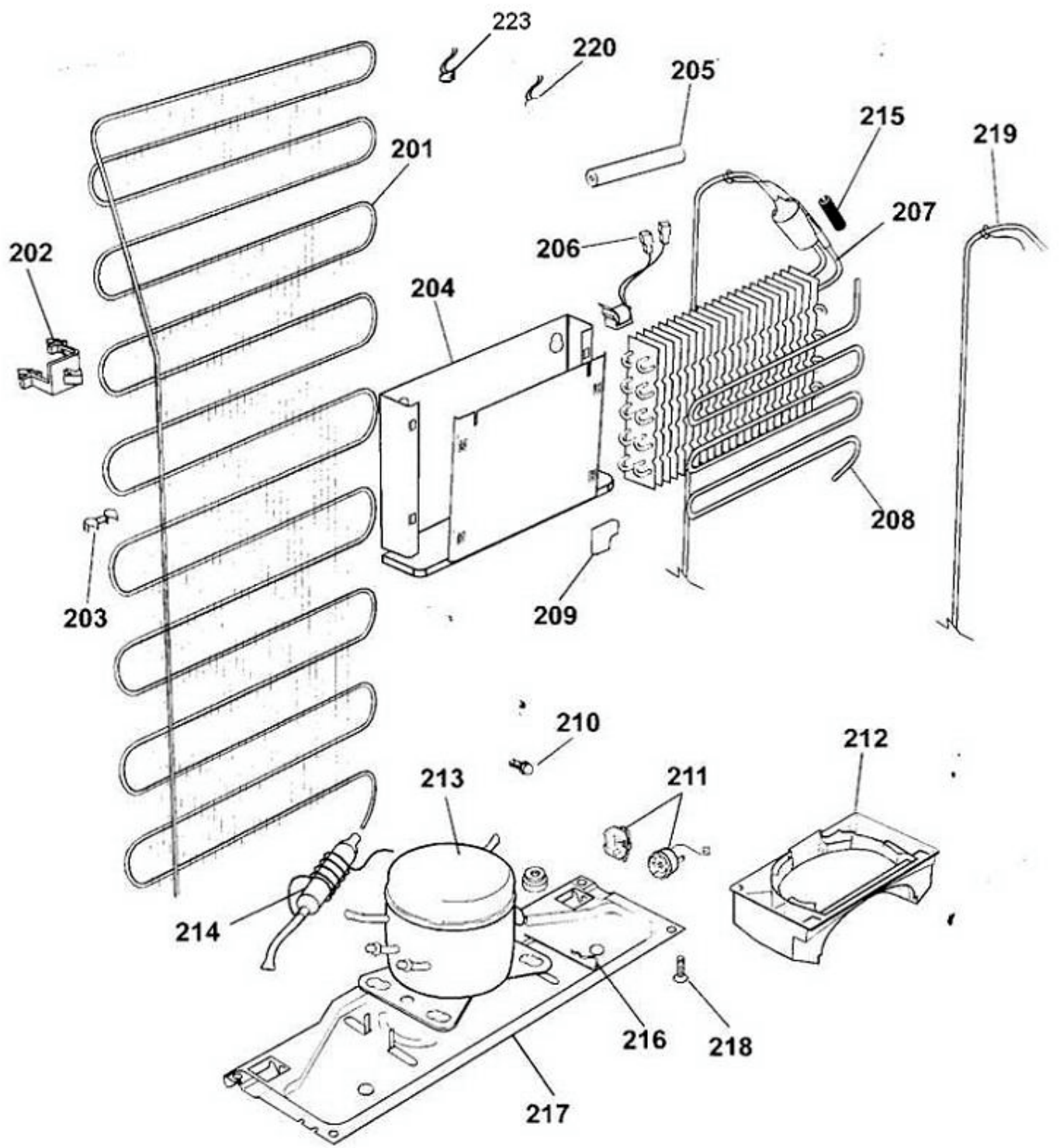
Cor: B = Branco
C = Bege Mediterrâneo
D = Marrom Siena

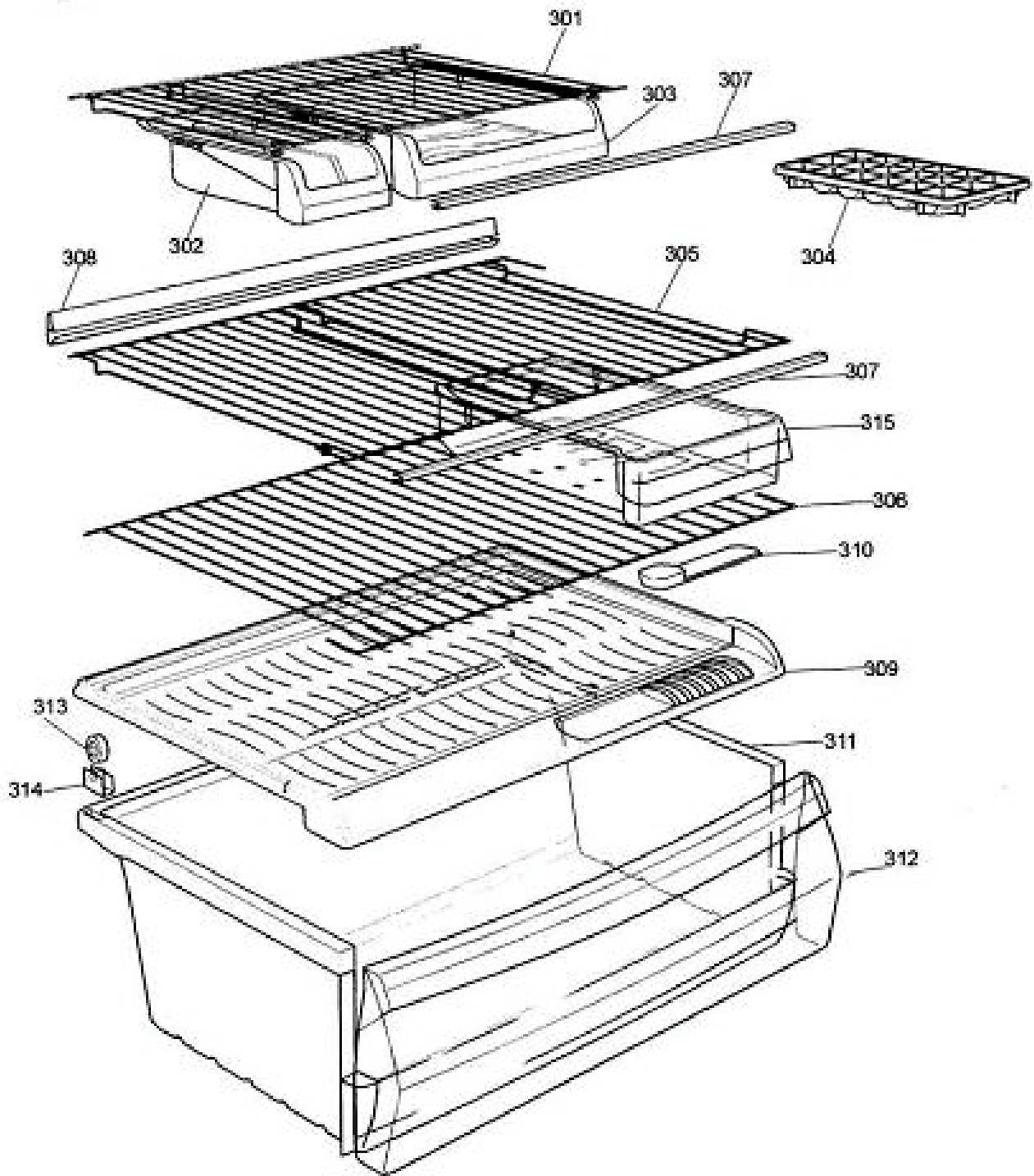
Tensão: A = 127V / 60Hz
B = 220V / 60Hz

Mercado: NA = Nacional

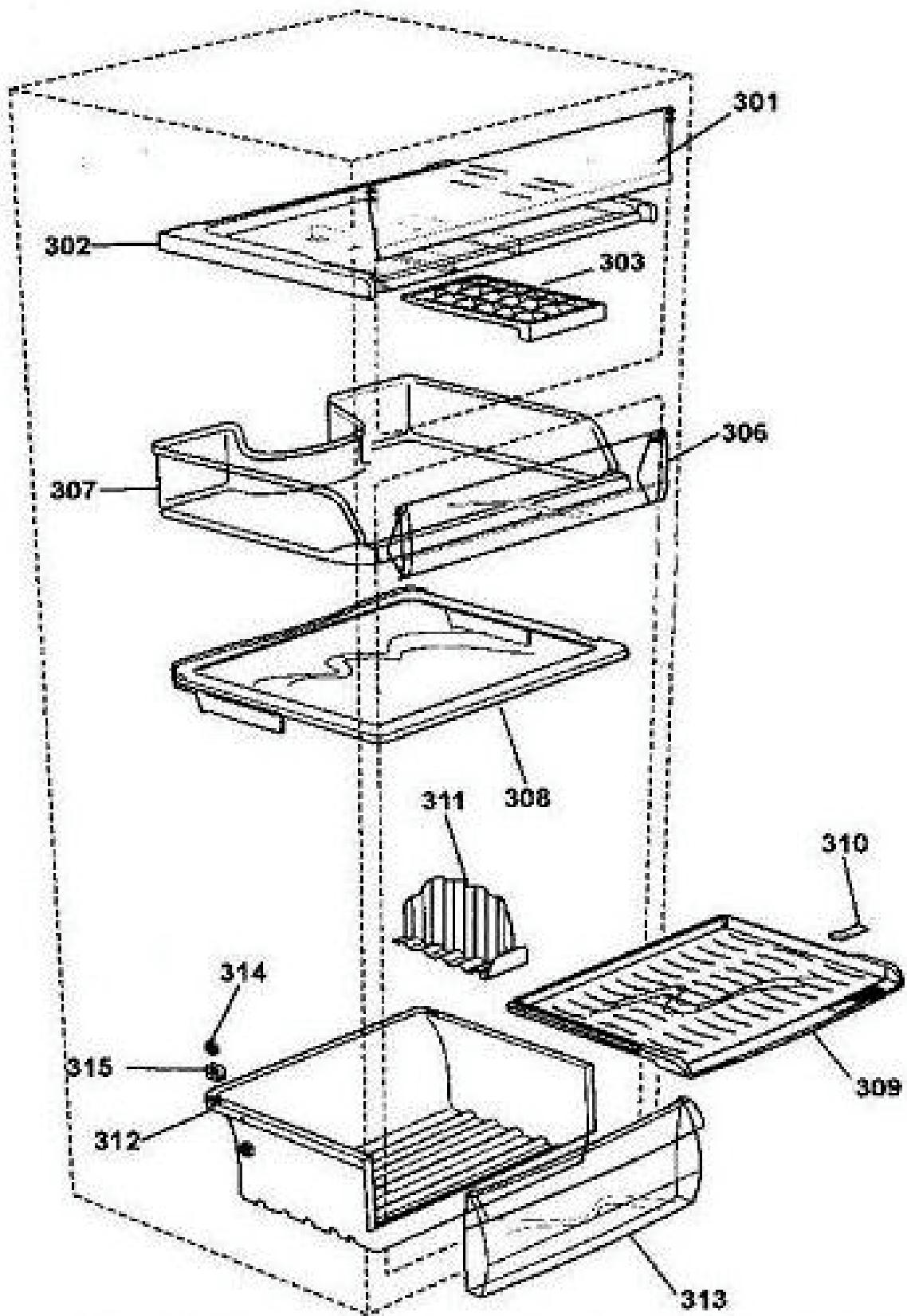
Modelo	USE	Período de Fabricação	Branco	Bege	Marrom
CRM42A	CRM42A	OUT/1998 à MAR/2002	●	●	●
CRM42B	CRM42B	MAR/2002 à AGO/2002	●	●	
CRM37A	CRM37A	SET/2002 à OUT/2004	●	●	
CRM42C	CRM42C	AGO/2002 à OUT/2004	●	●	
CRM46A	CRM46A	OUT/2004 à ...	●	●	



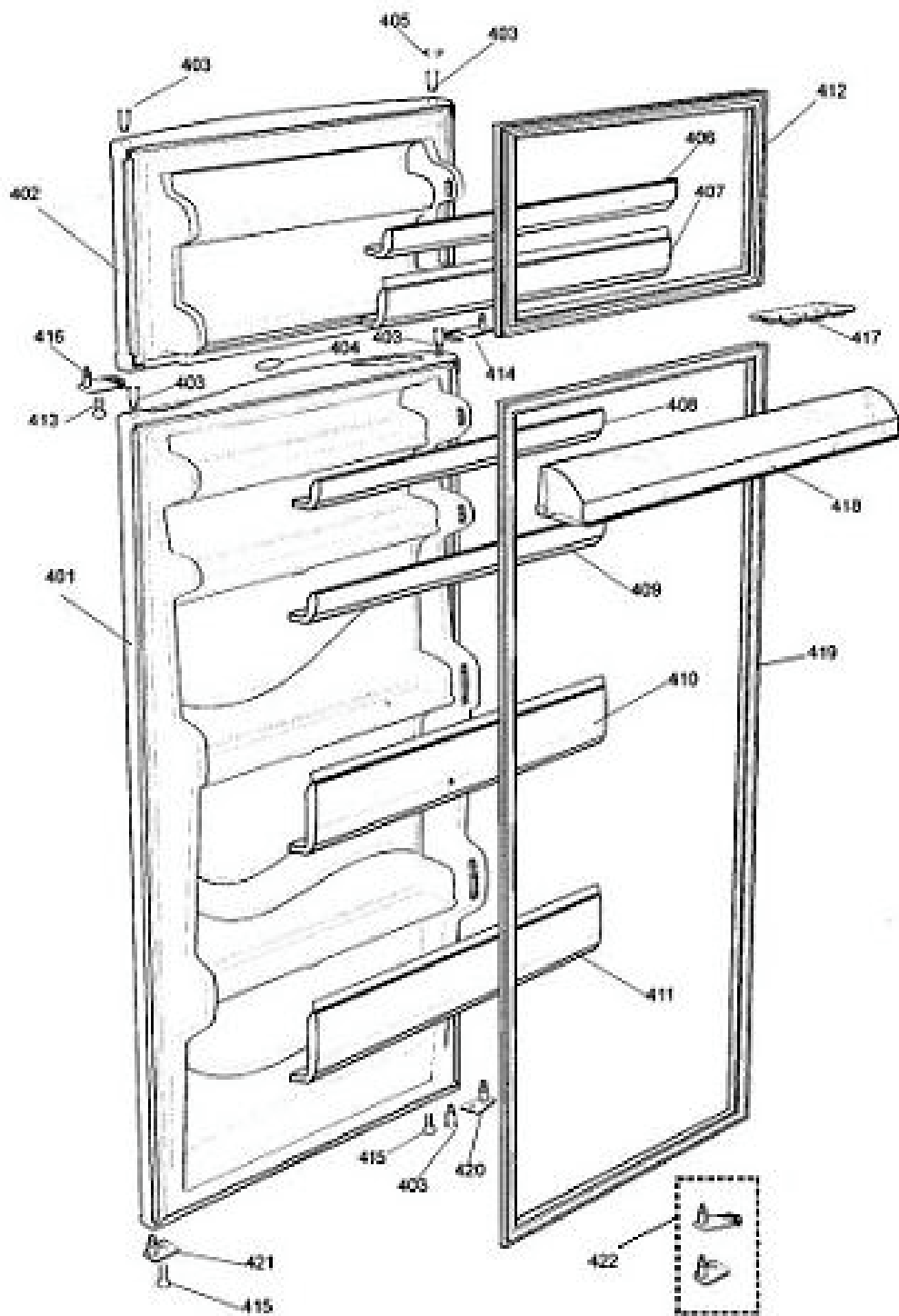




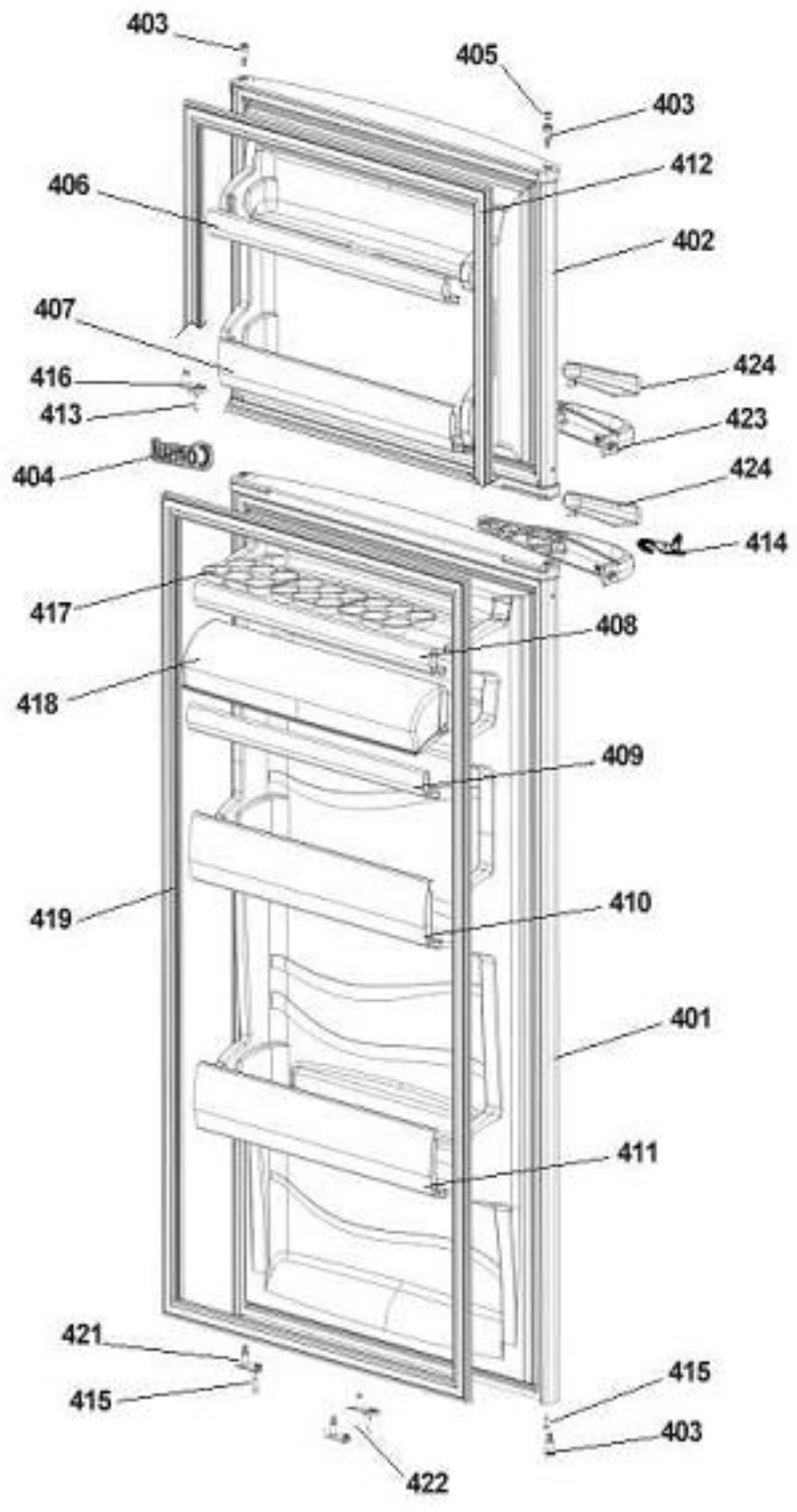
CRM42A / CRM42B



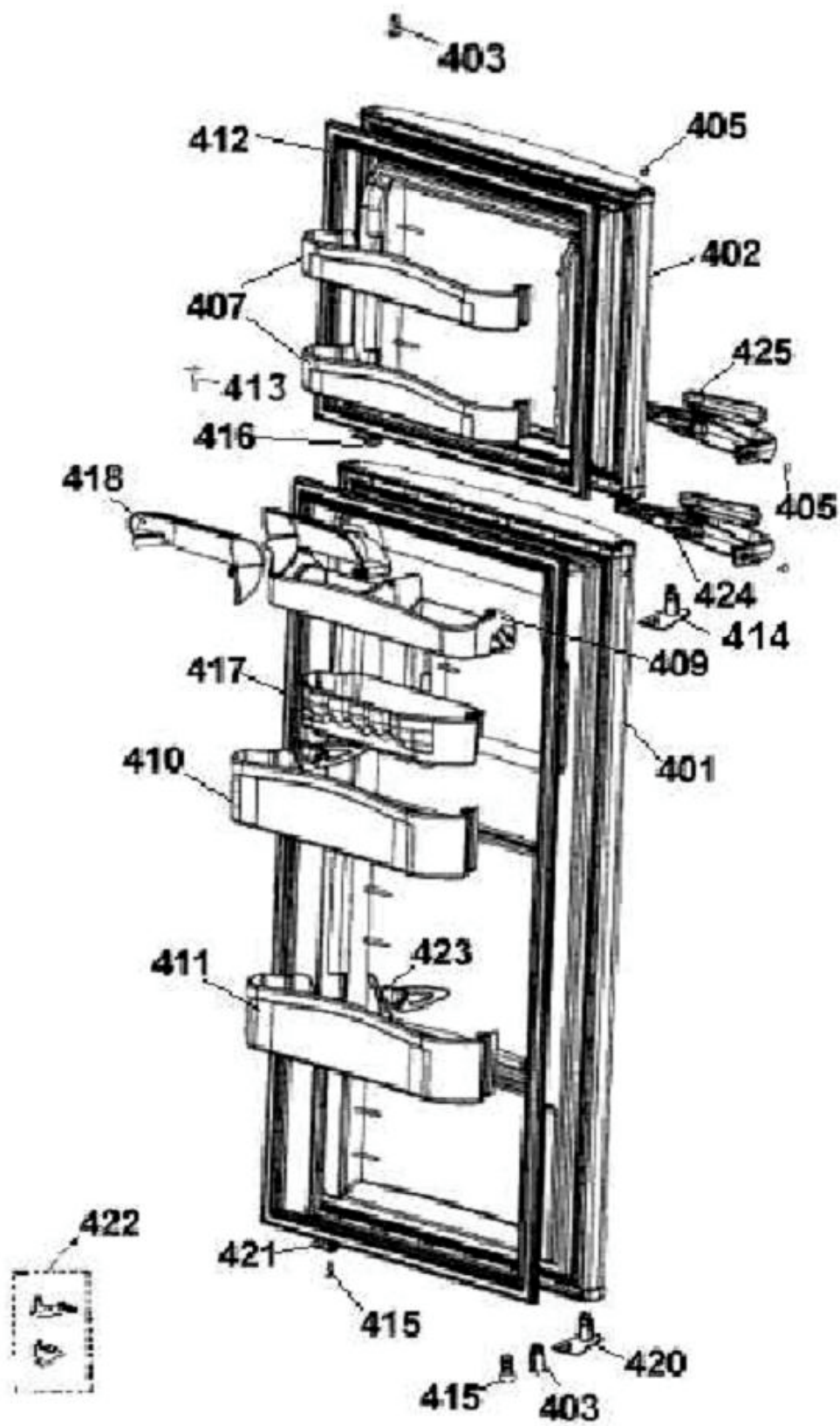
CRM37A / CRM42C / CRM46A



CRM42A / CRM46A



CRM42B / CRM42C



CRM37A