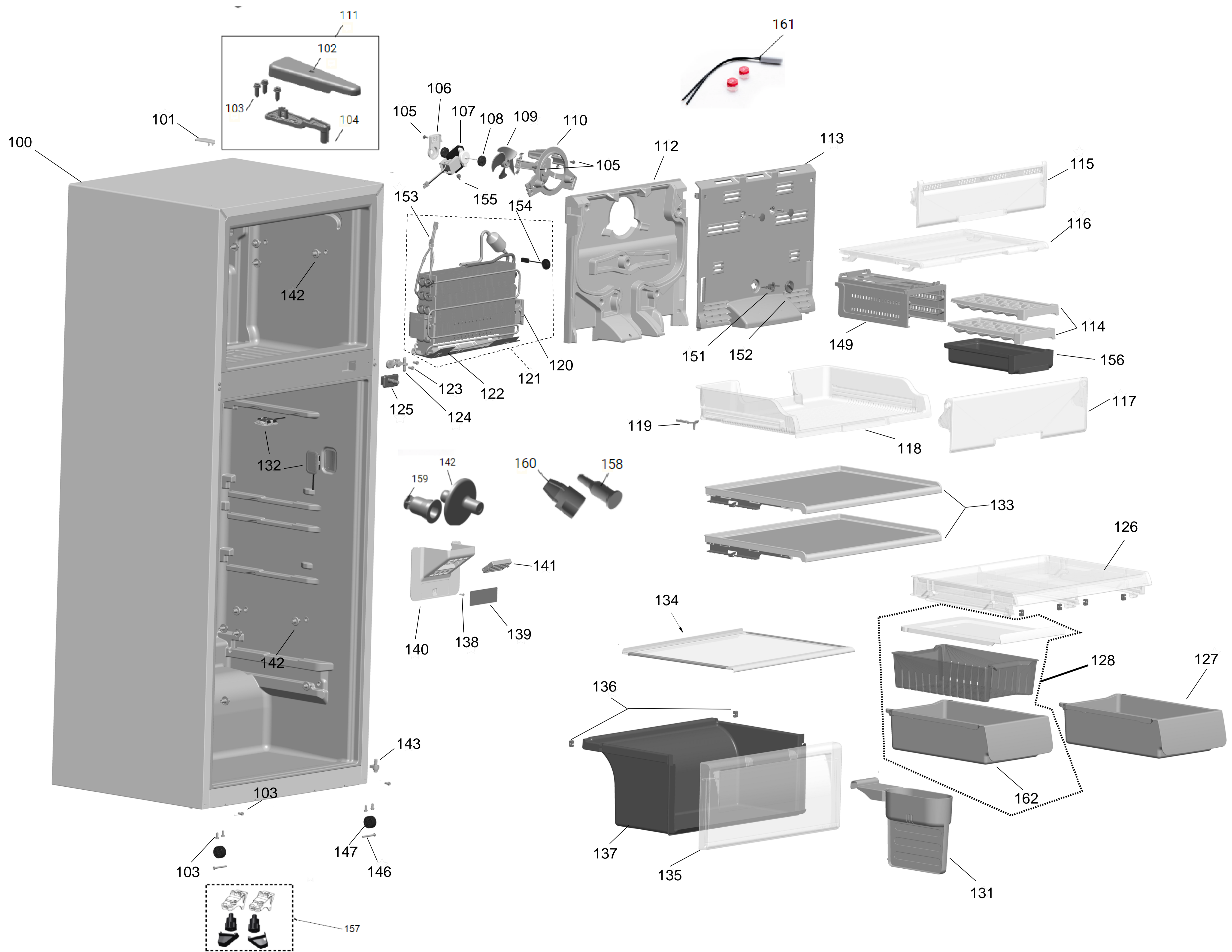


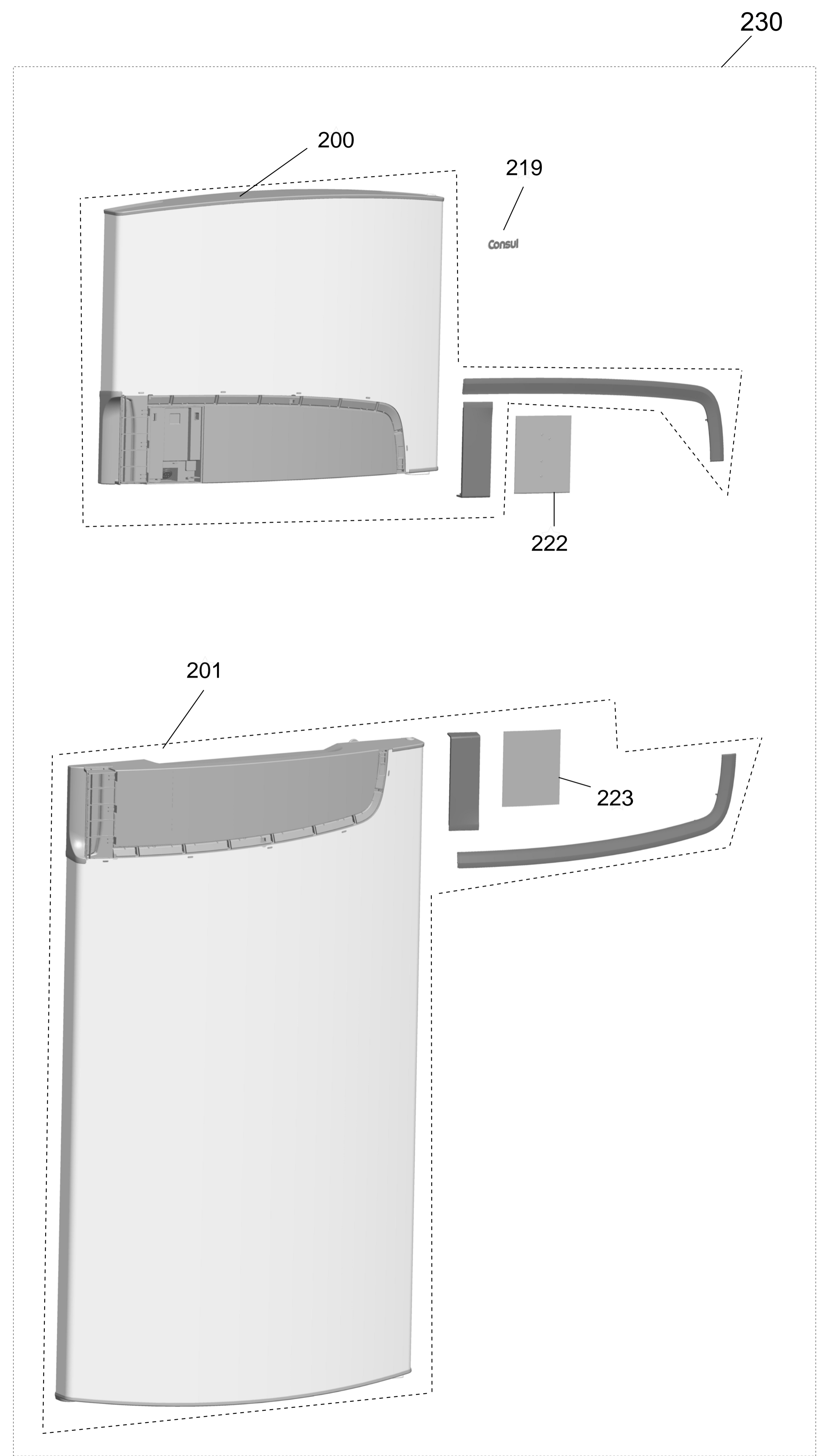
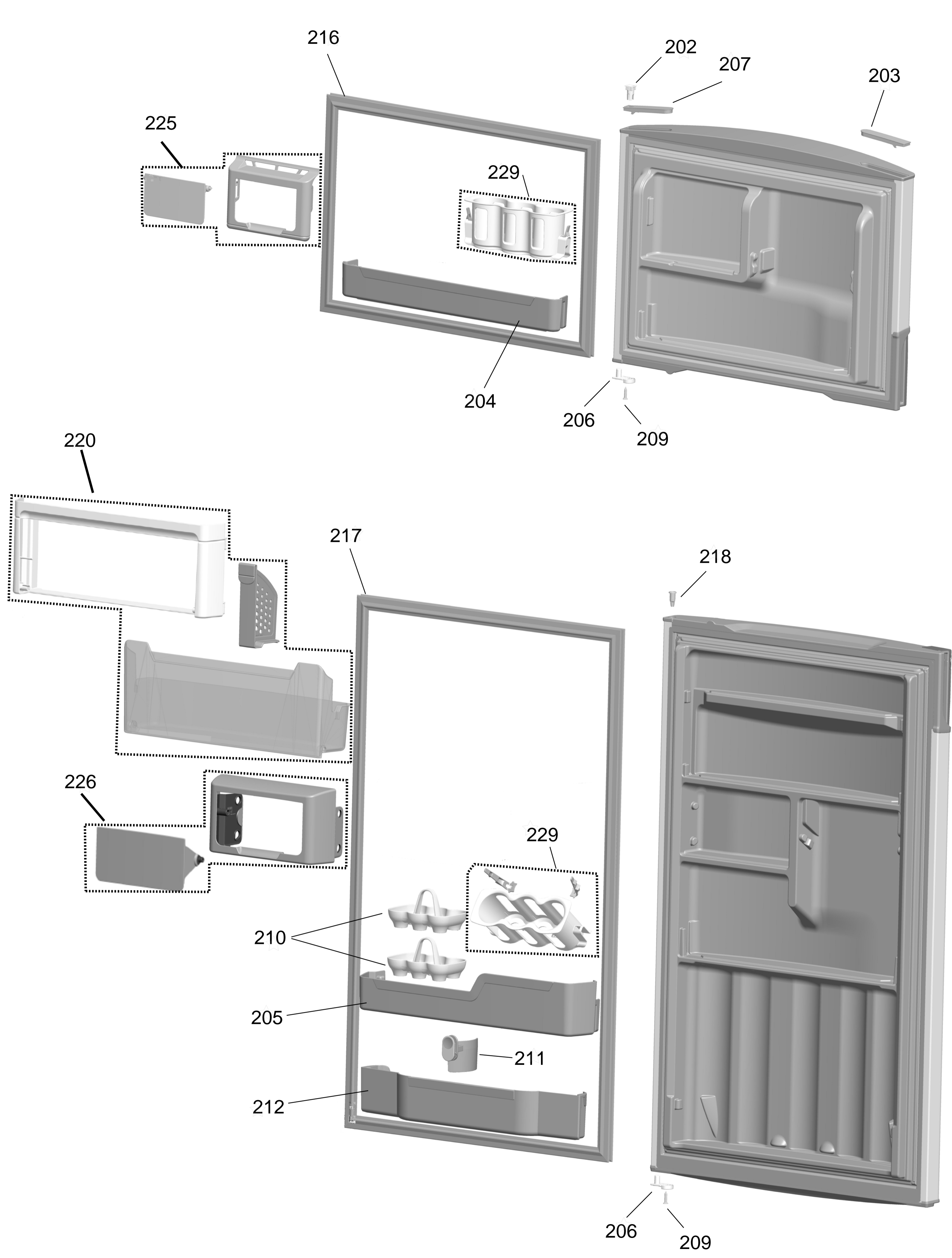
Vista Explodida do Produto

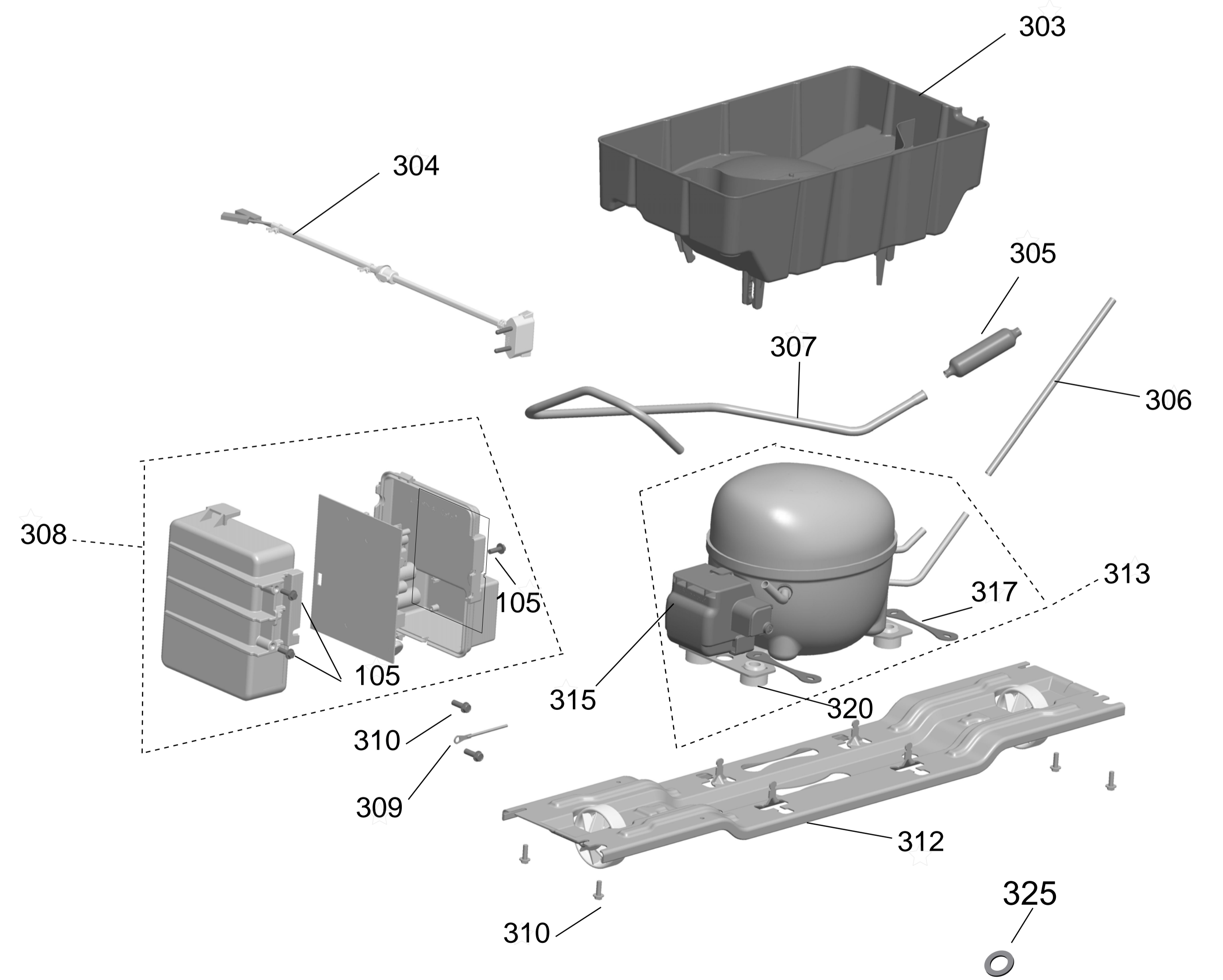
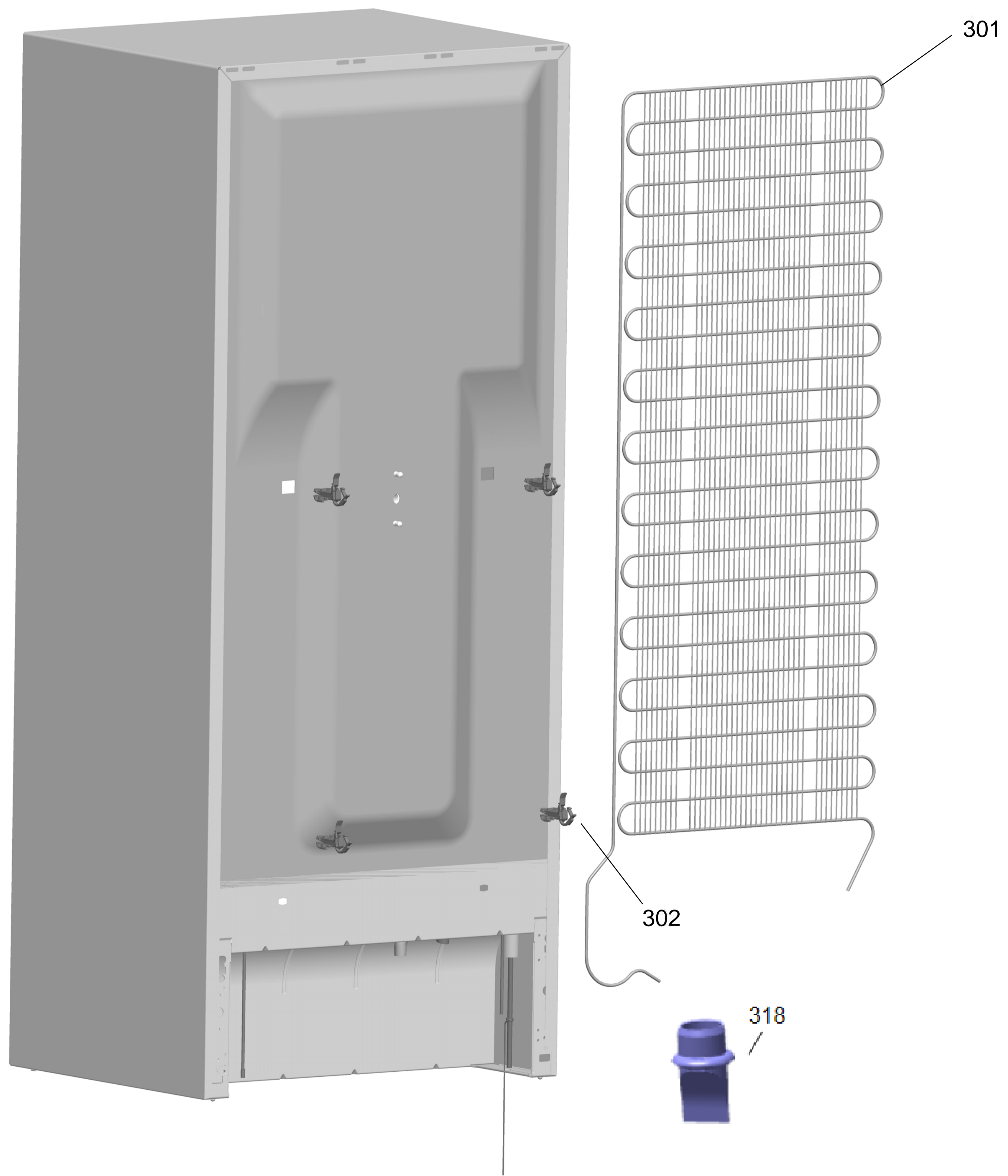
Motivo	Vista Explodida
Modelo do produto	CRM52AK
Categoria	Refrigeração
Marca do produto	Consul
Foto da peça	Item com foto irá aparecer com o símbolo abaixo: 

Em caso de dúvida entre em contato com o CDP Códigos através de uma Solicitação de Serviços no CRM







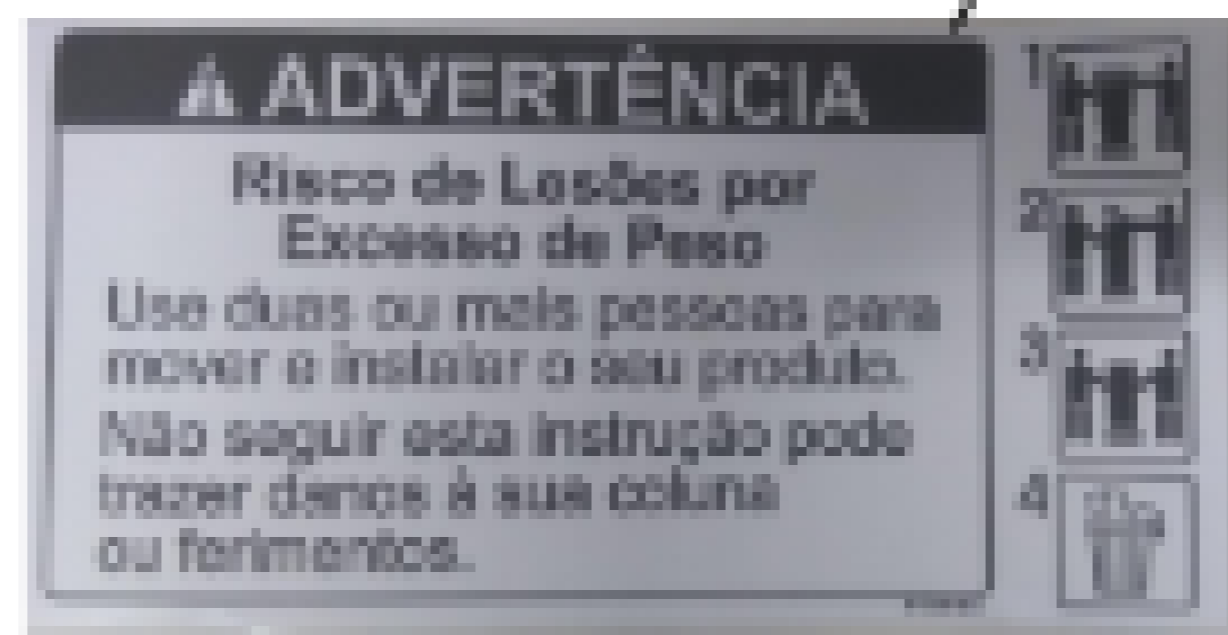




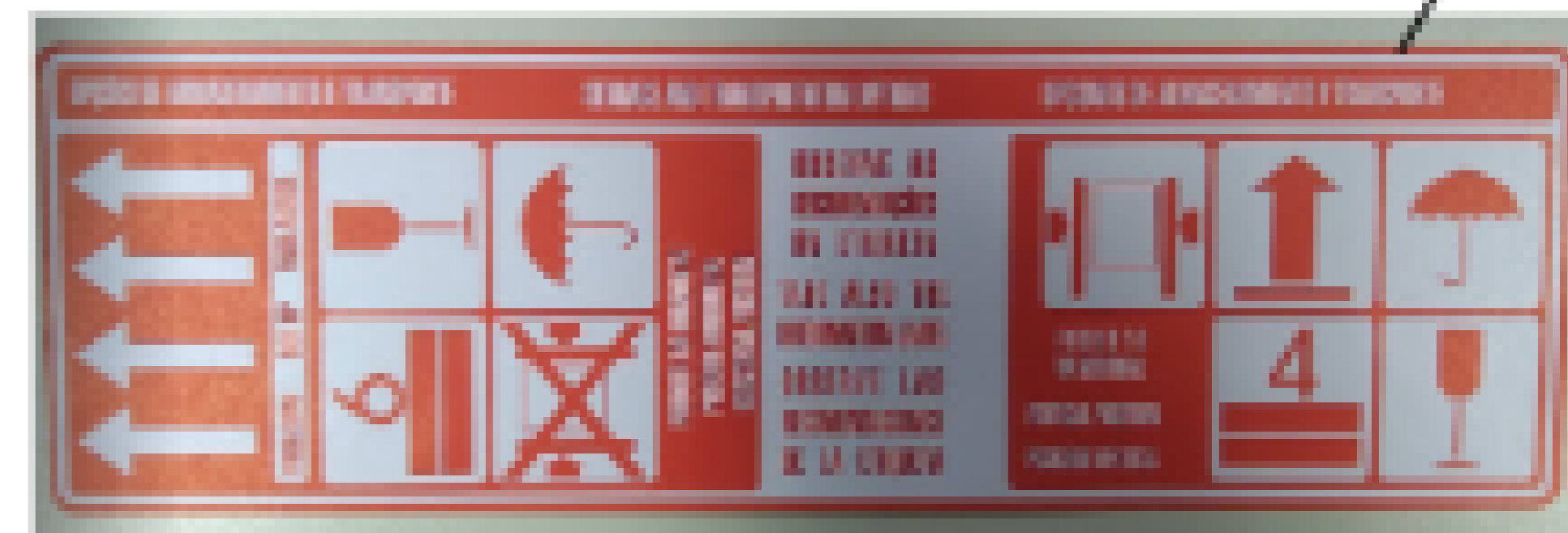
500



501



502



503



504



505



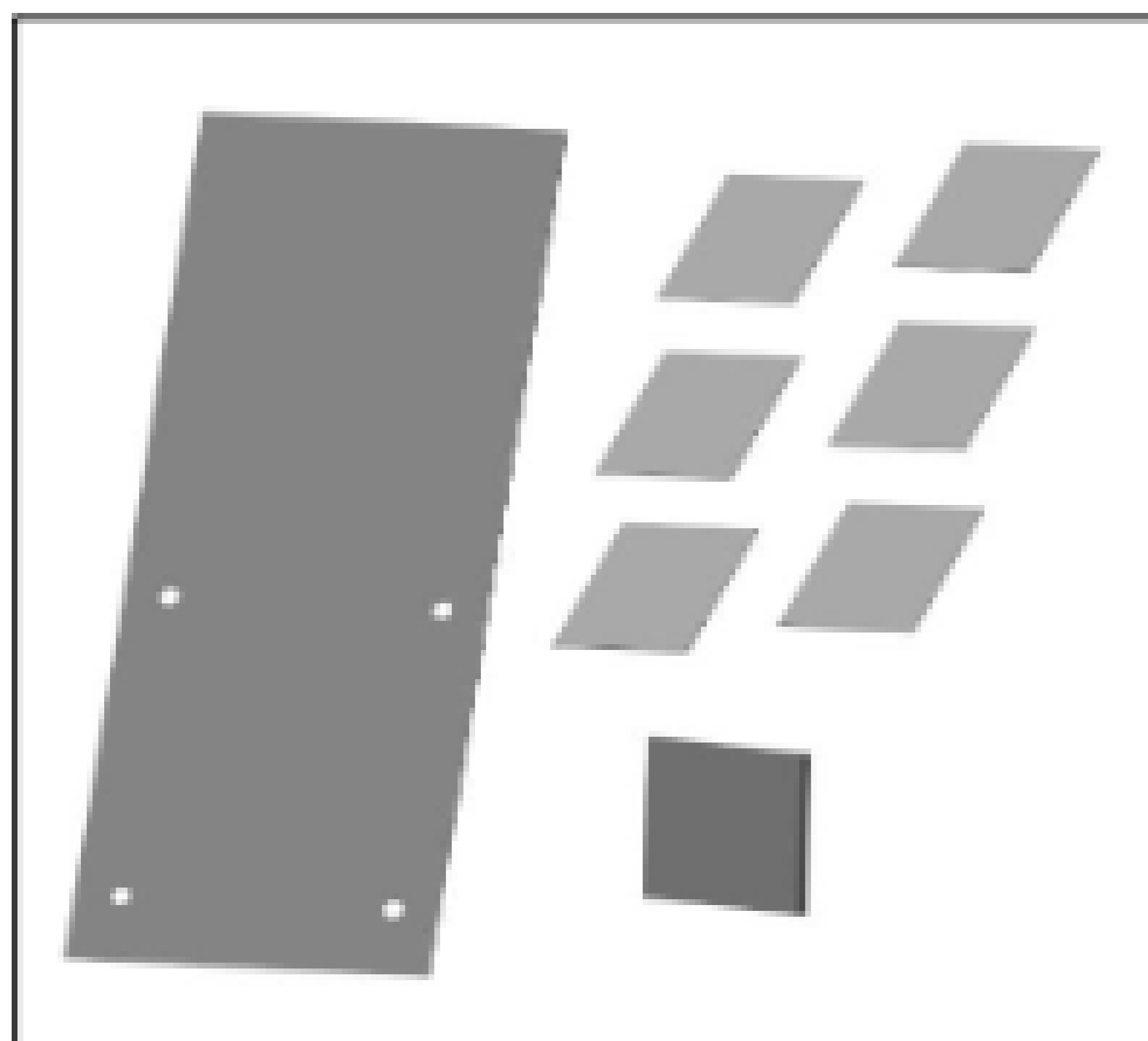
506



507



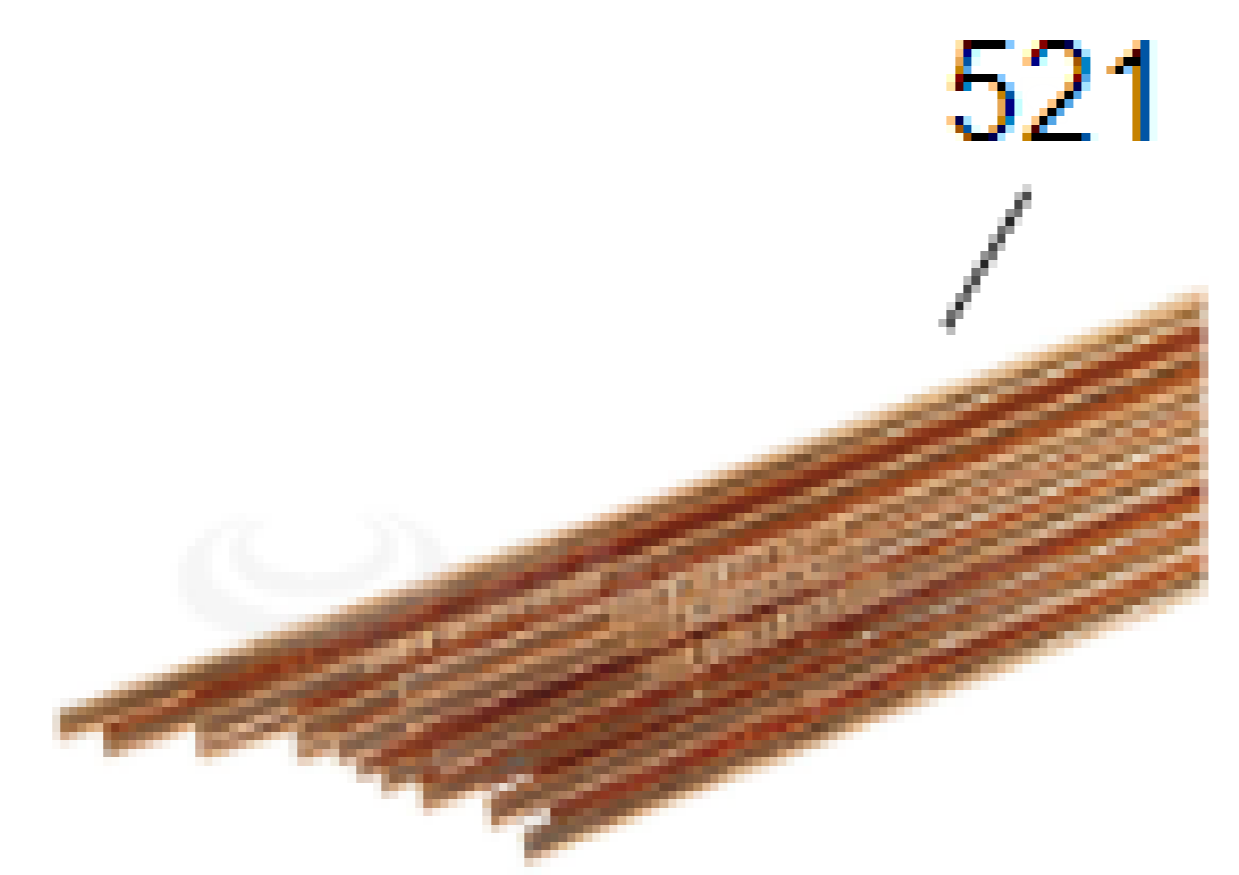
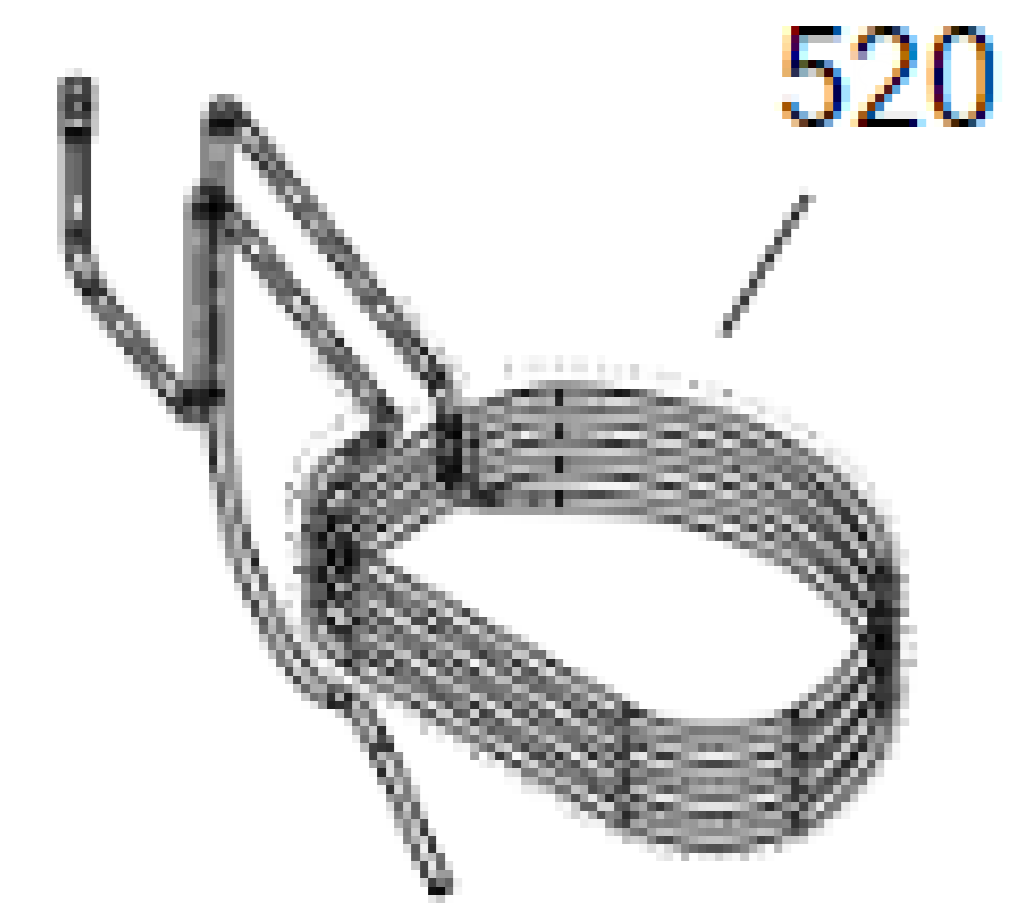
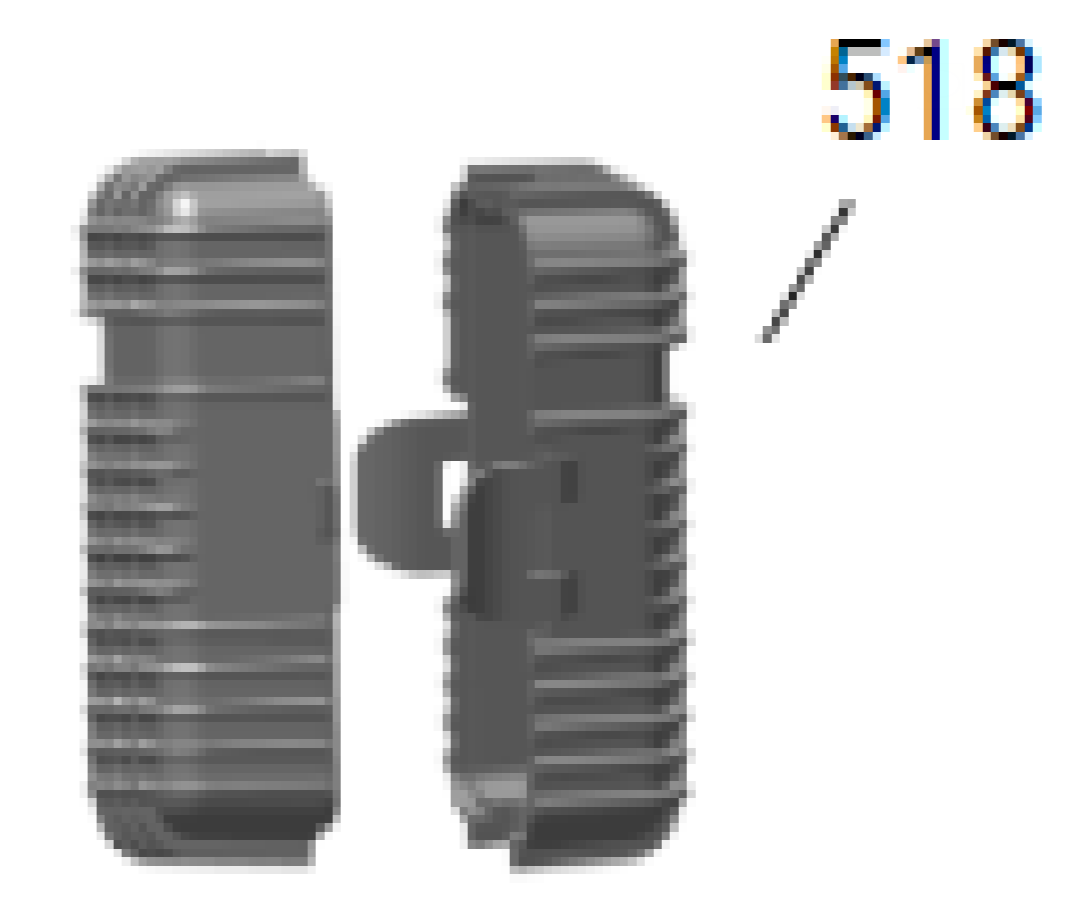
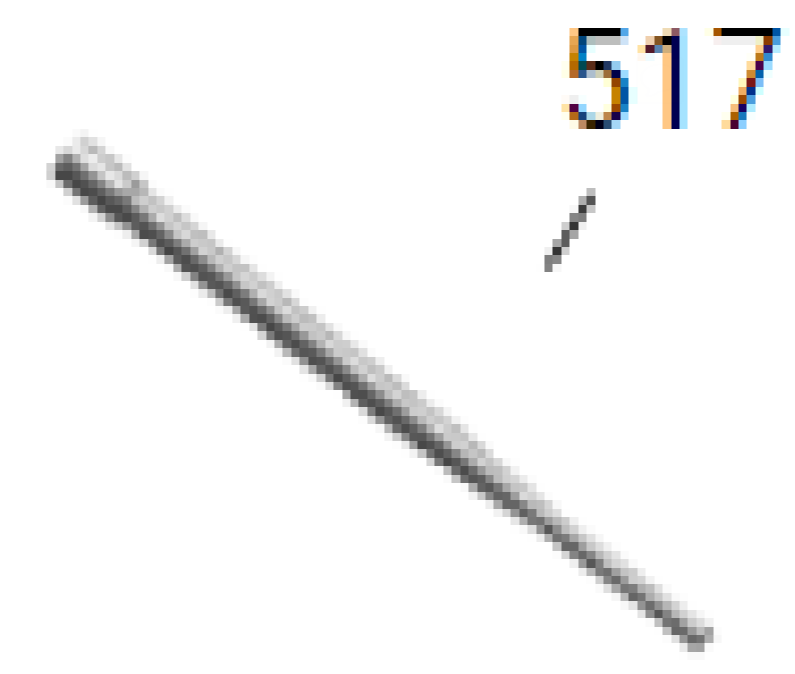
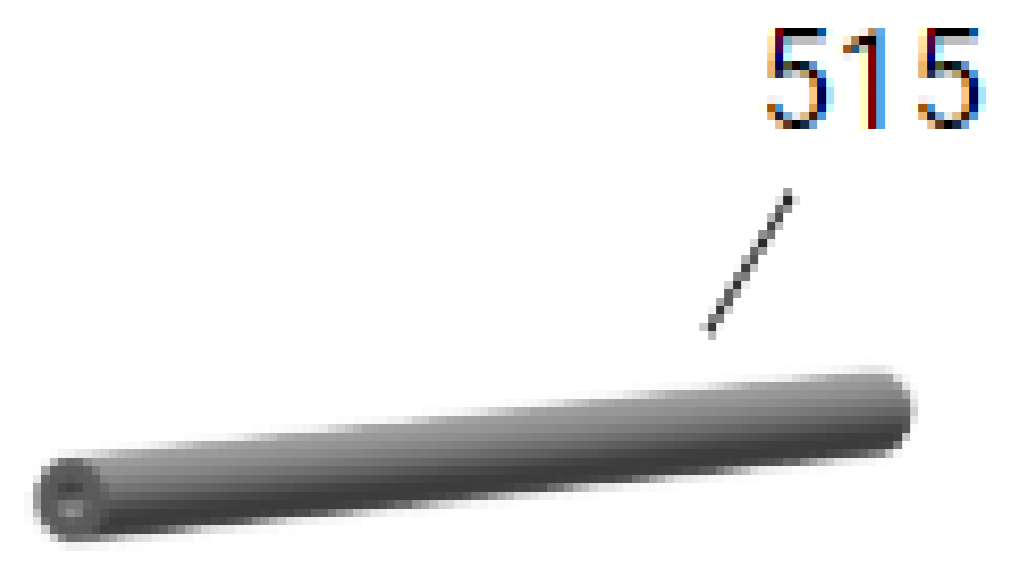
508

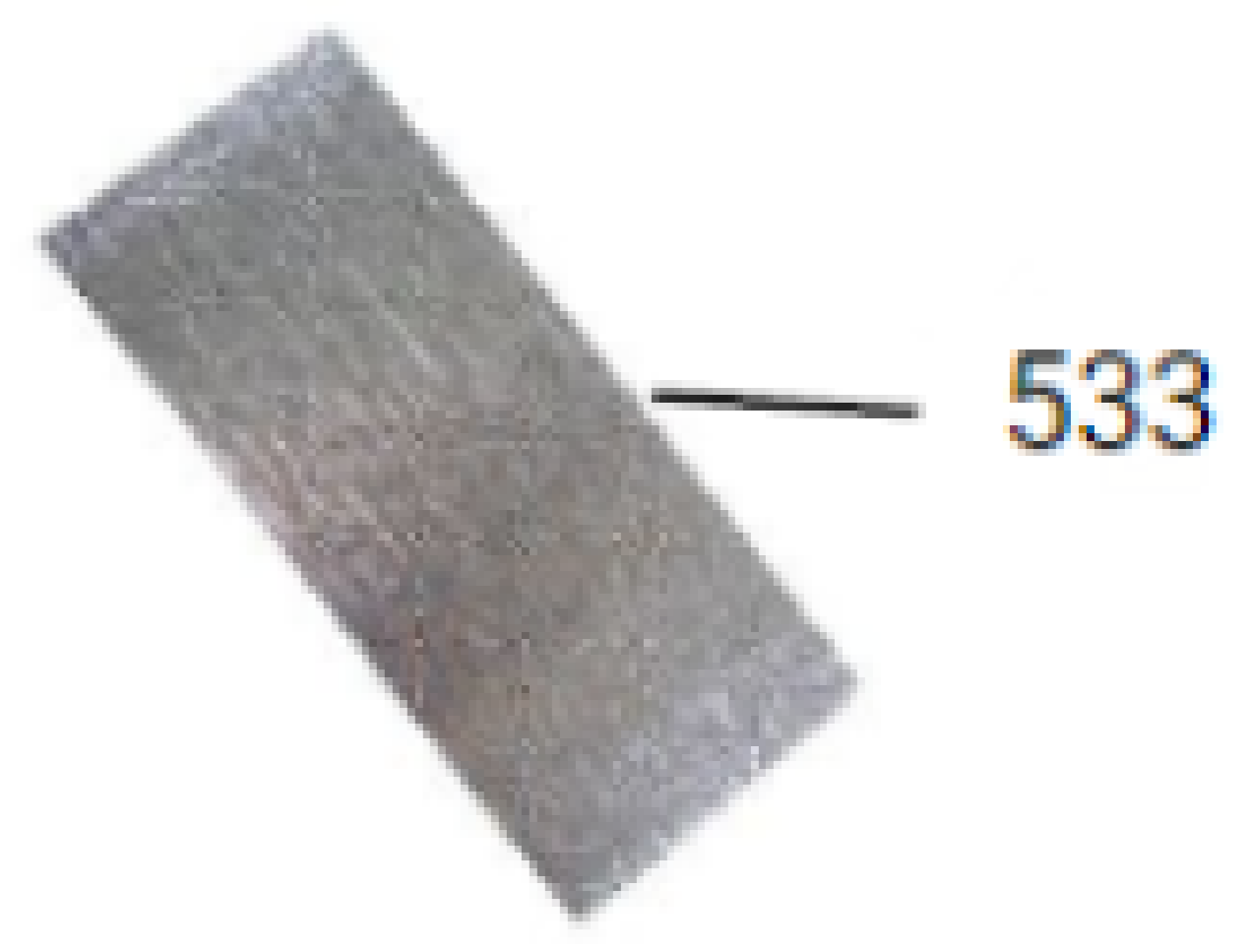
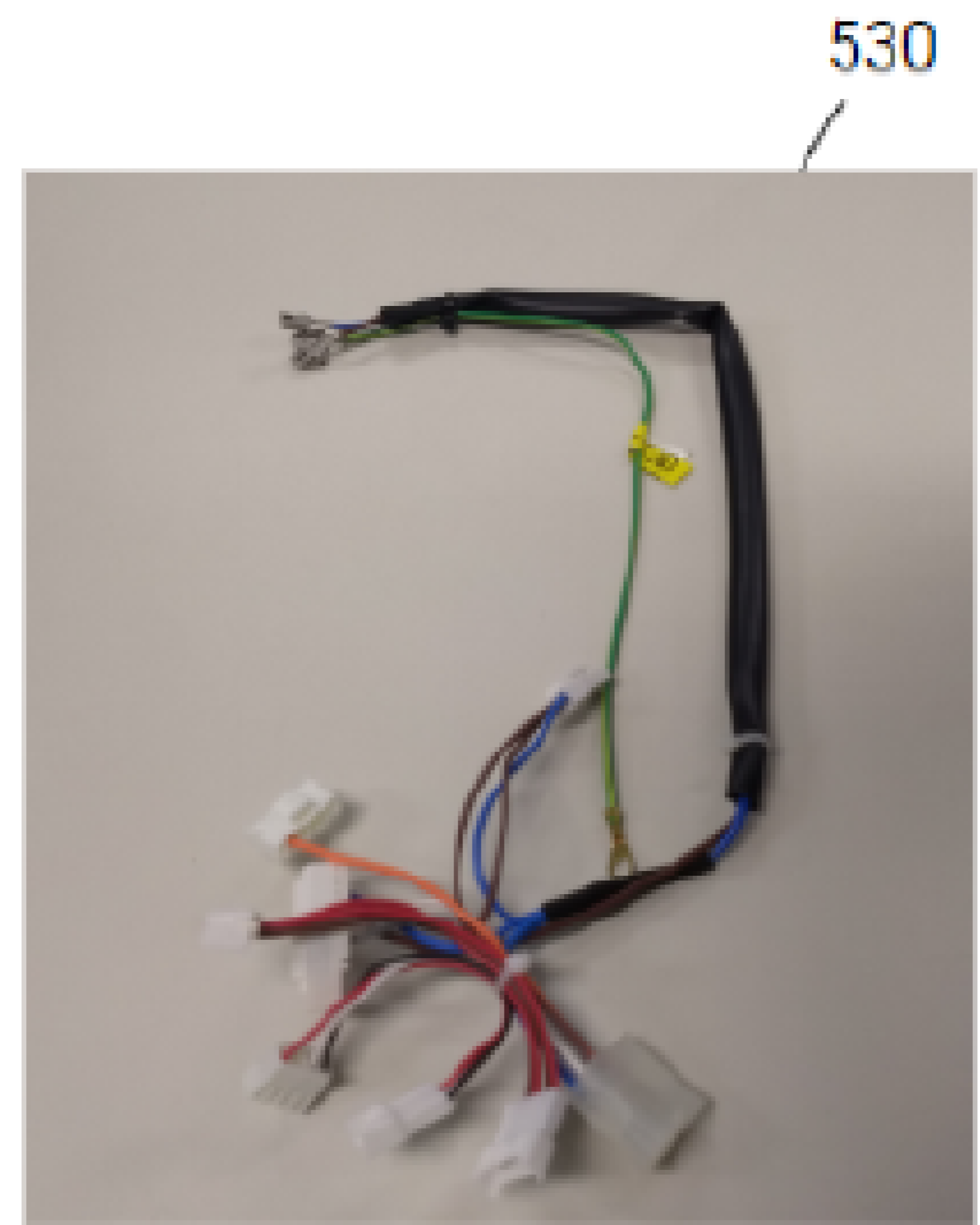
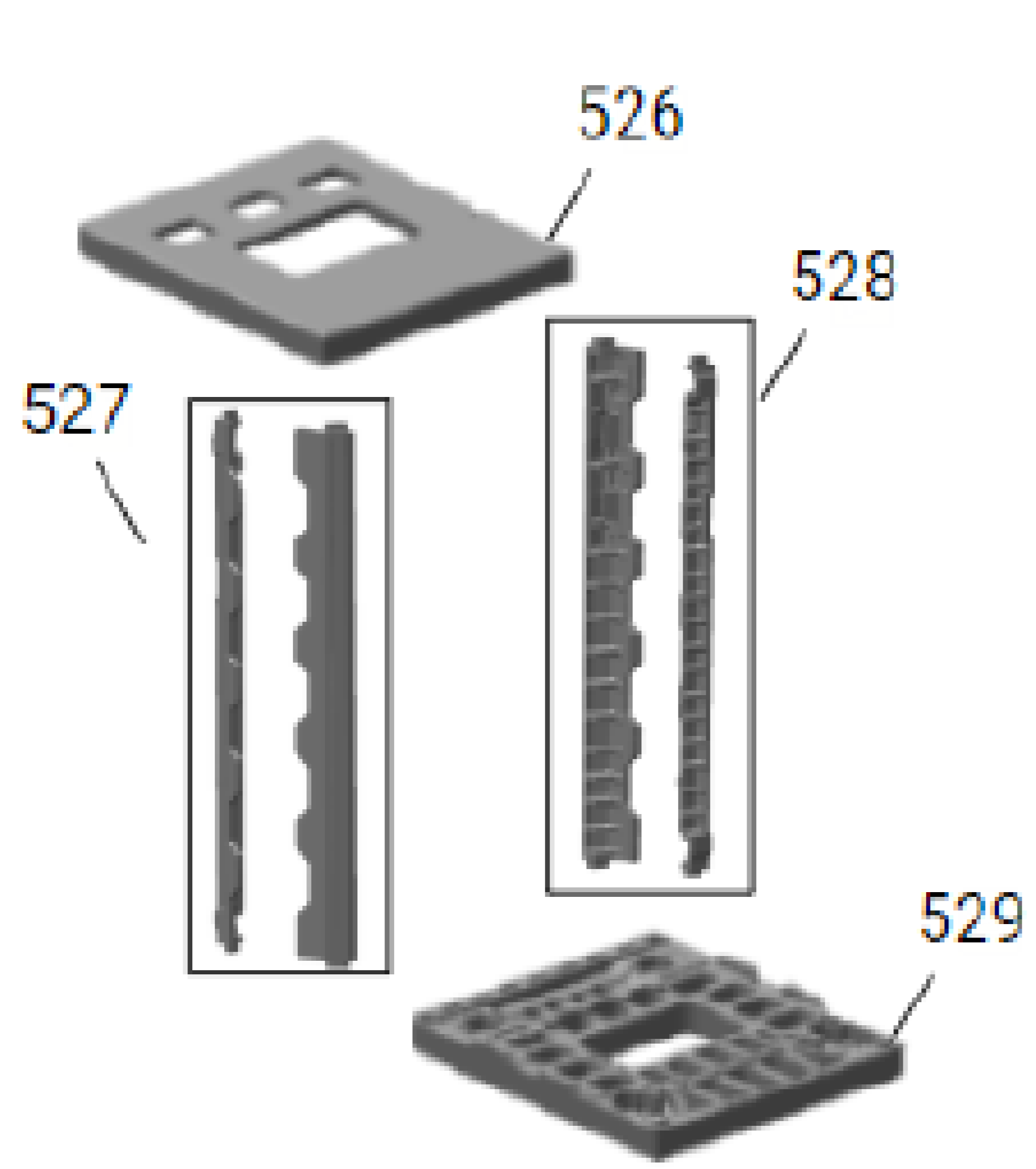


509



510





535

1 **Limpeza da superfície**

Realizar a limpeza da superfície.

2 **Colocar pasta**

Colocar a pasta de solda no local indicado no desenho. Não utilizar pistola ou ferro para aplicar a pasta.

3 **Trazer fita**

Aplicar a fita adesiva no local indicado no desenho. Não utilizar pistola ou ferro para aplicar a fita.

4 **Perfuração**

Aplicar a fita adesiva no local indicado no desenho. Não utilizar pistola ou ferro para aplicar a fita.

5 **Montagem da placa**

Montar a placa de acordo com o desenho. Não utilizar pistola ou ferro para aplicar a fita.

CONTROLE DE REVISÕES				
REVISÃO	AÇÃO	DATA	EDIÇÃO	PUBLICAÇÃO
R1	Inserido Ref. 325	18/02/2020	N.H.	O.J.