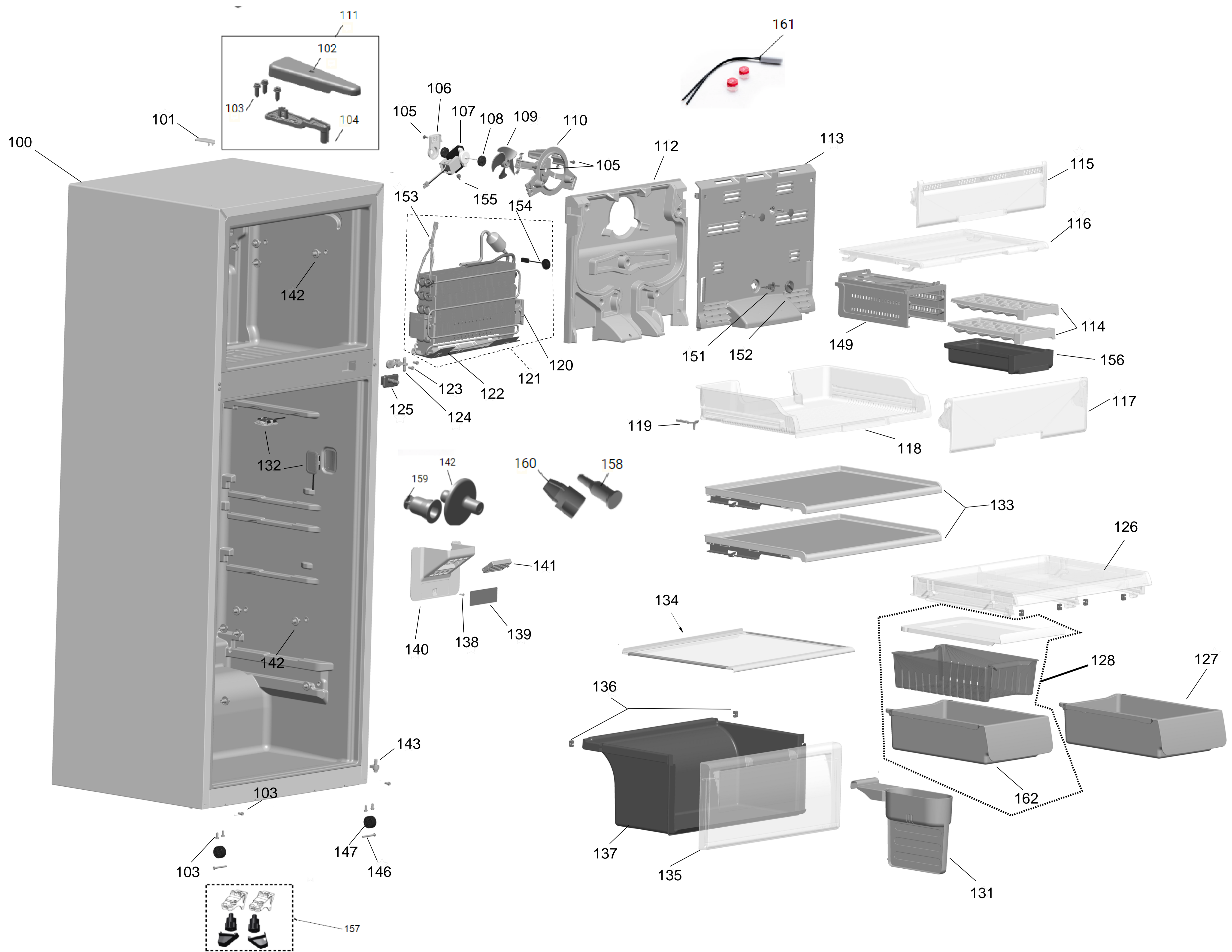


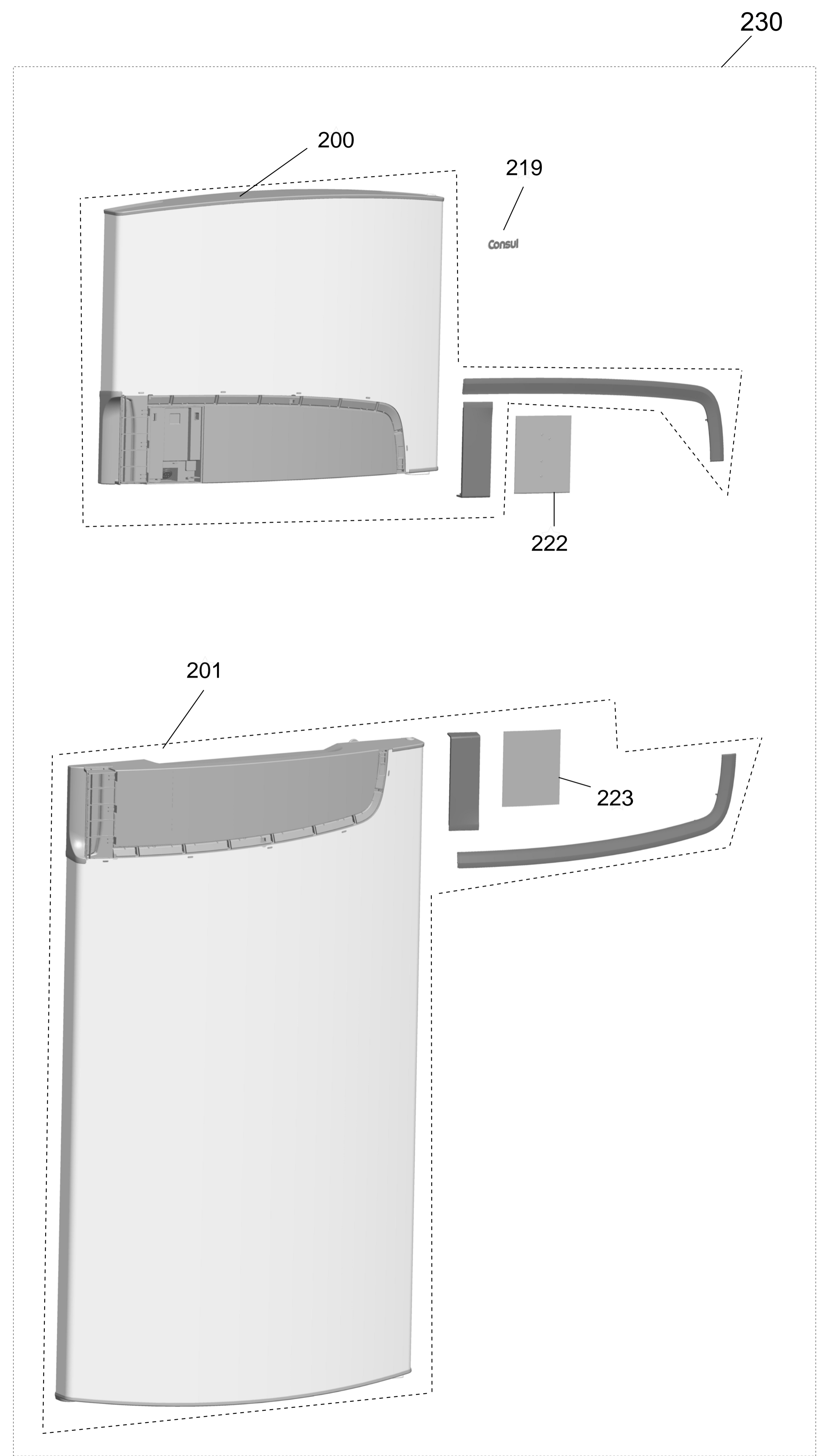
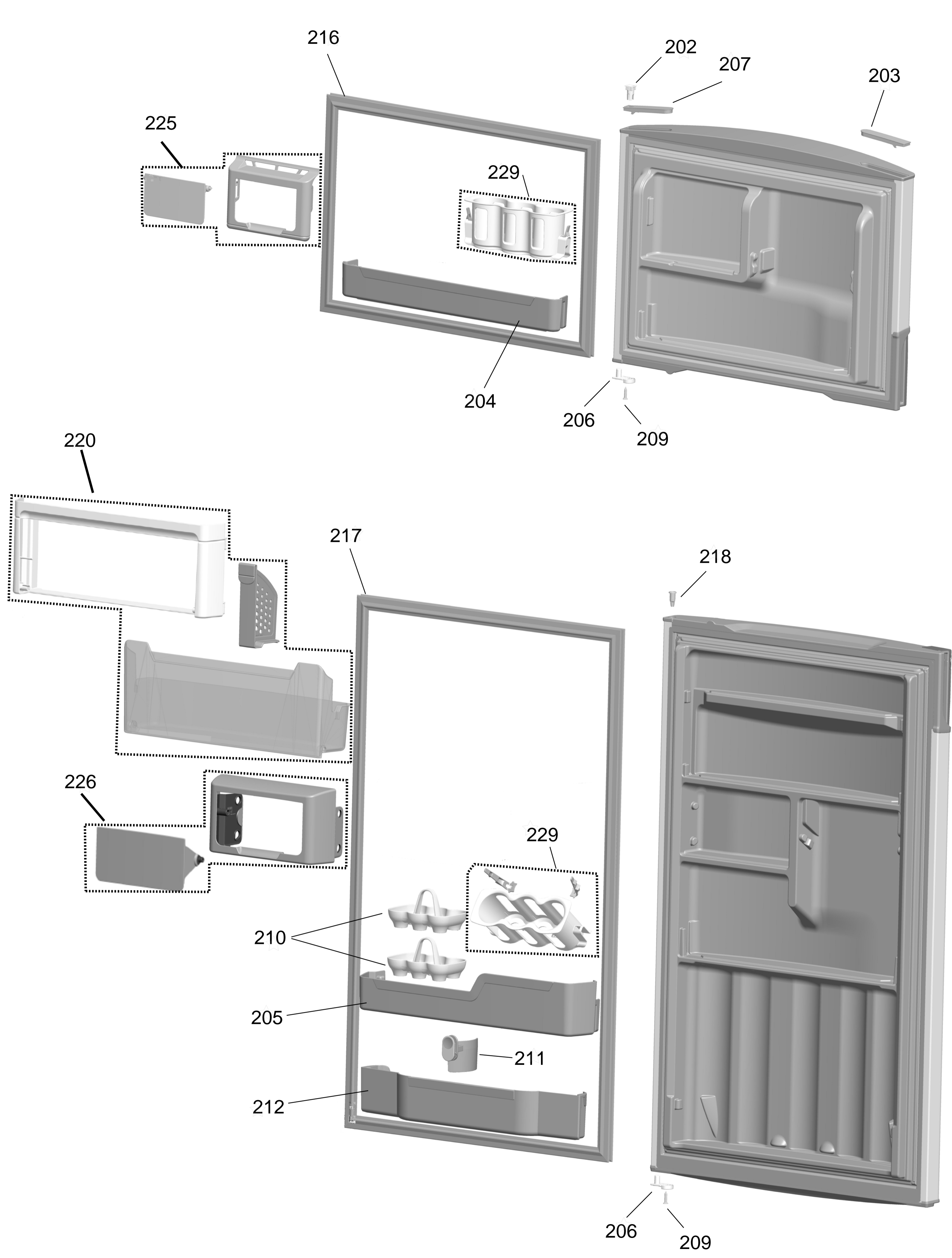
Vista Explodida do Produto

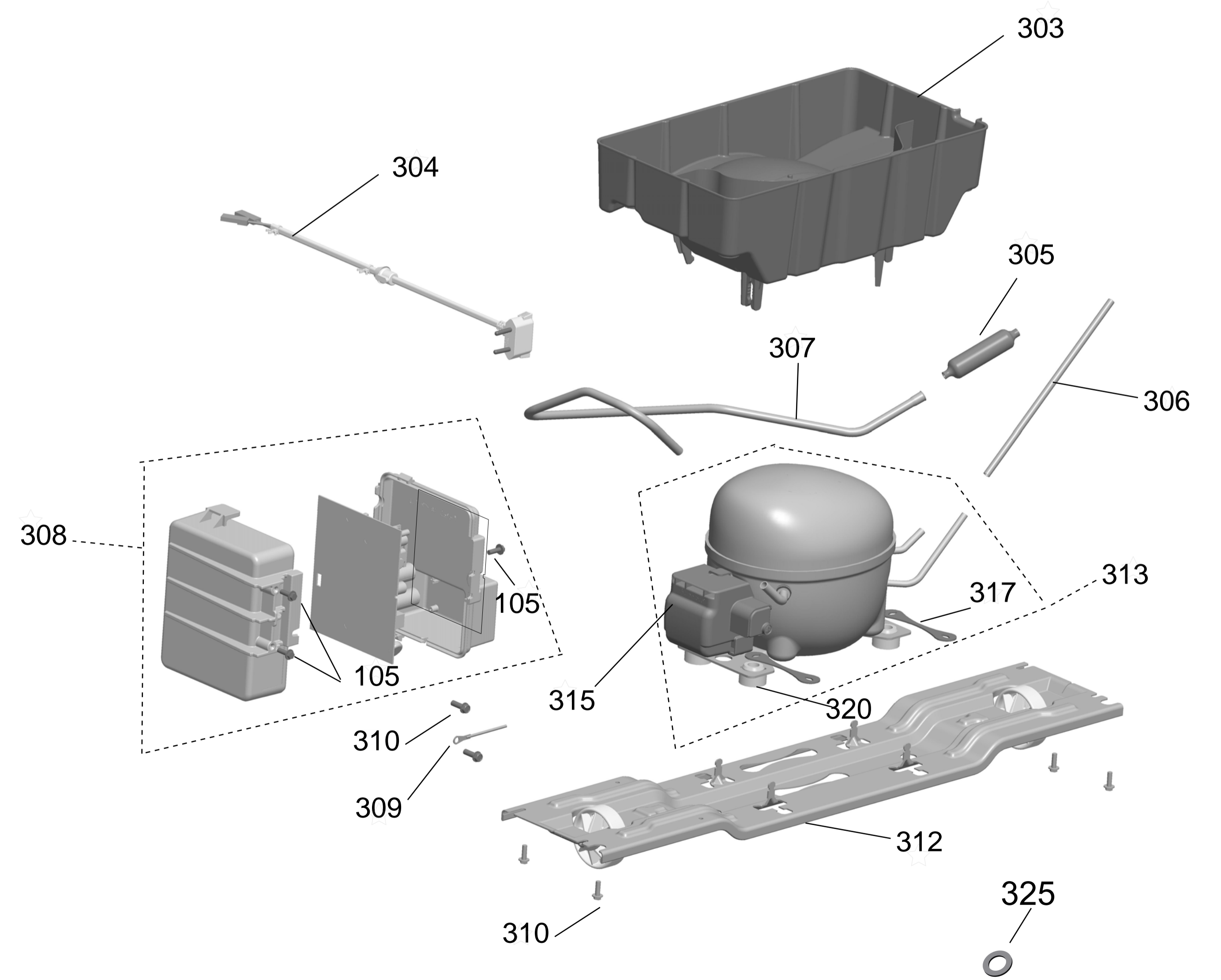
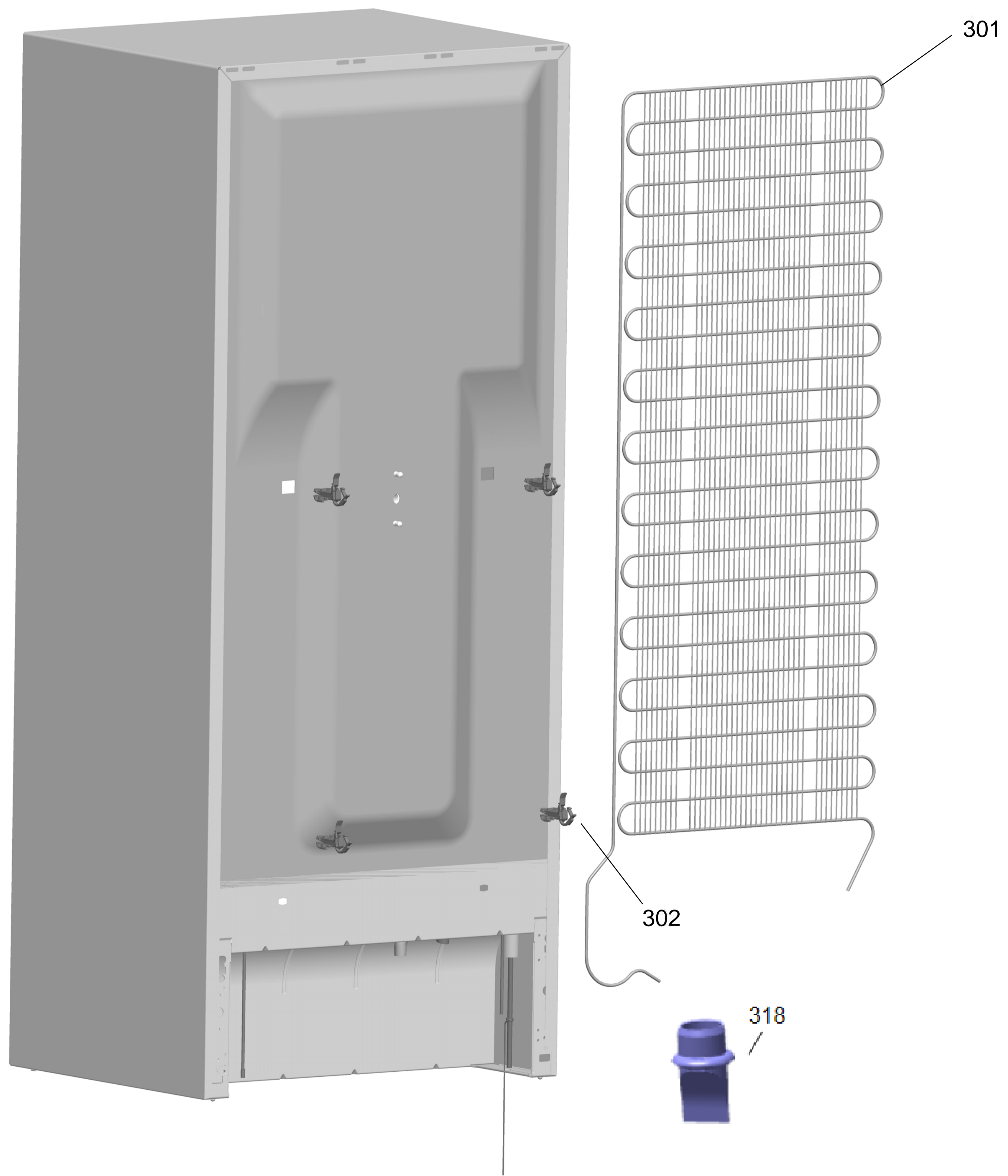
Motivo	Vista Explodida
Modelo do produto	CRM52AK
Categoria	Refrigeração
Marca do produto	Consul
Foto da peça	Item com foto irá aparecer com o símbolo abaixo: 

Em caso de dúvida entre em contato com o CDP Códigos através de uma Solicitação de Serviços no CRM







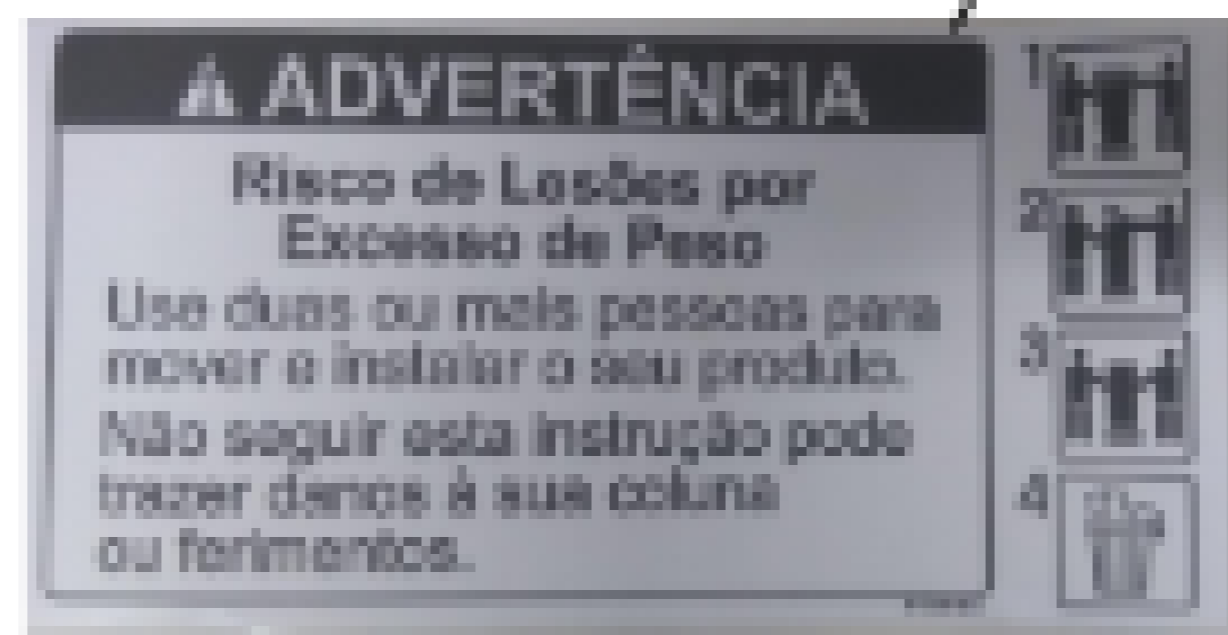




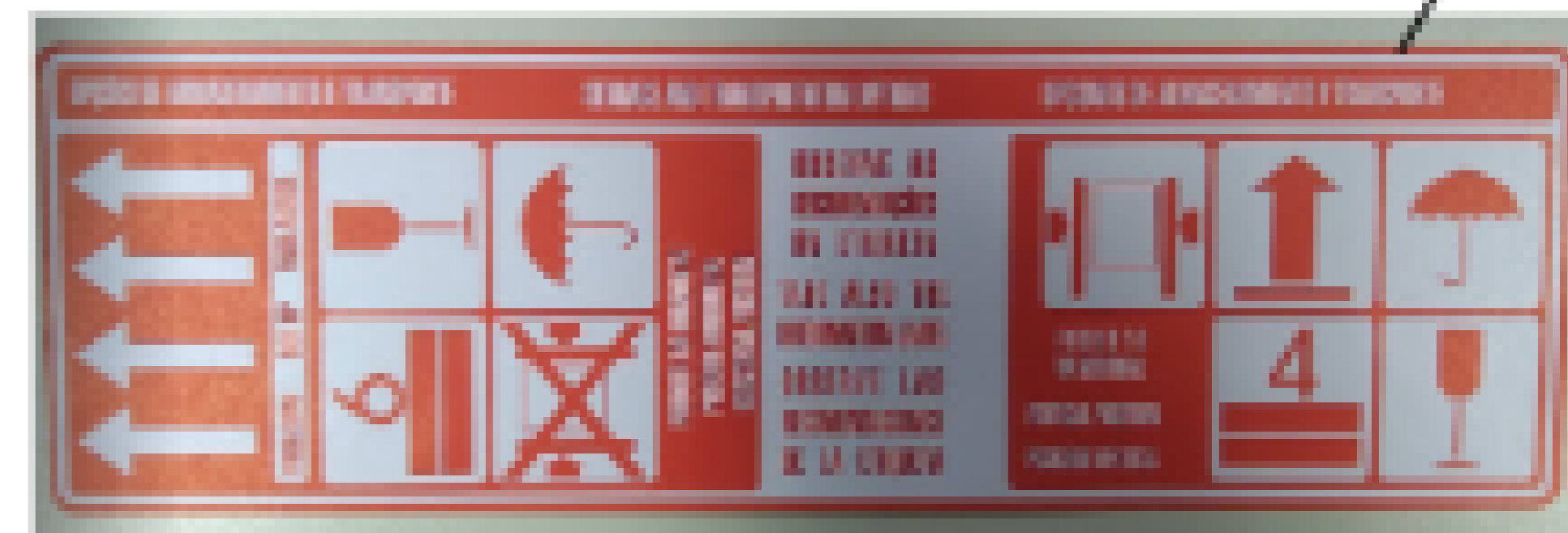
500



501



502



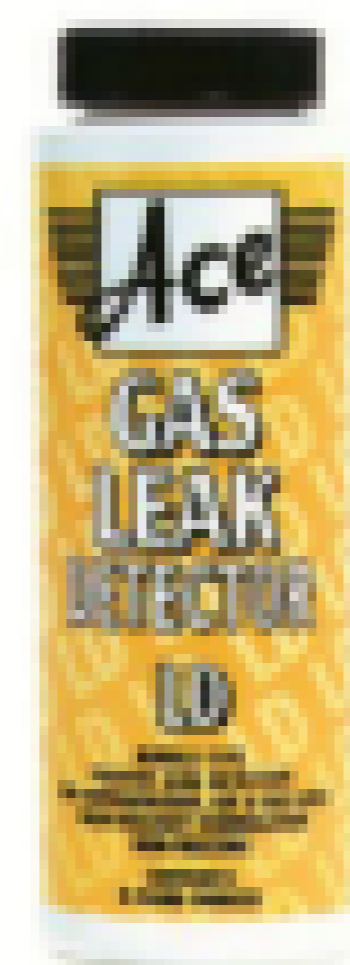
503



504



505



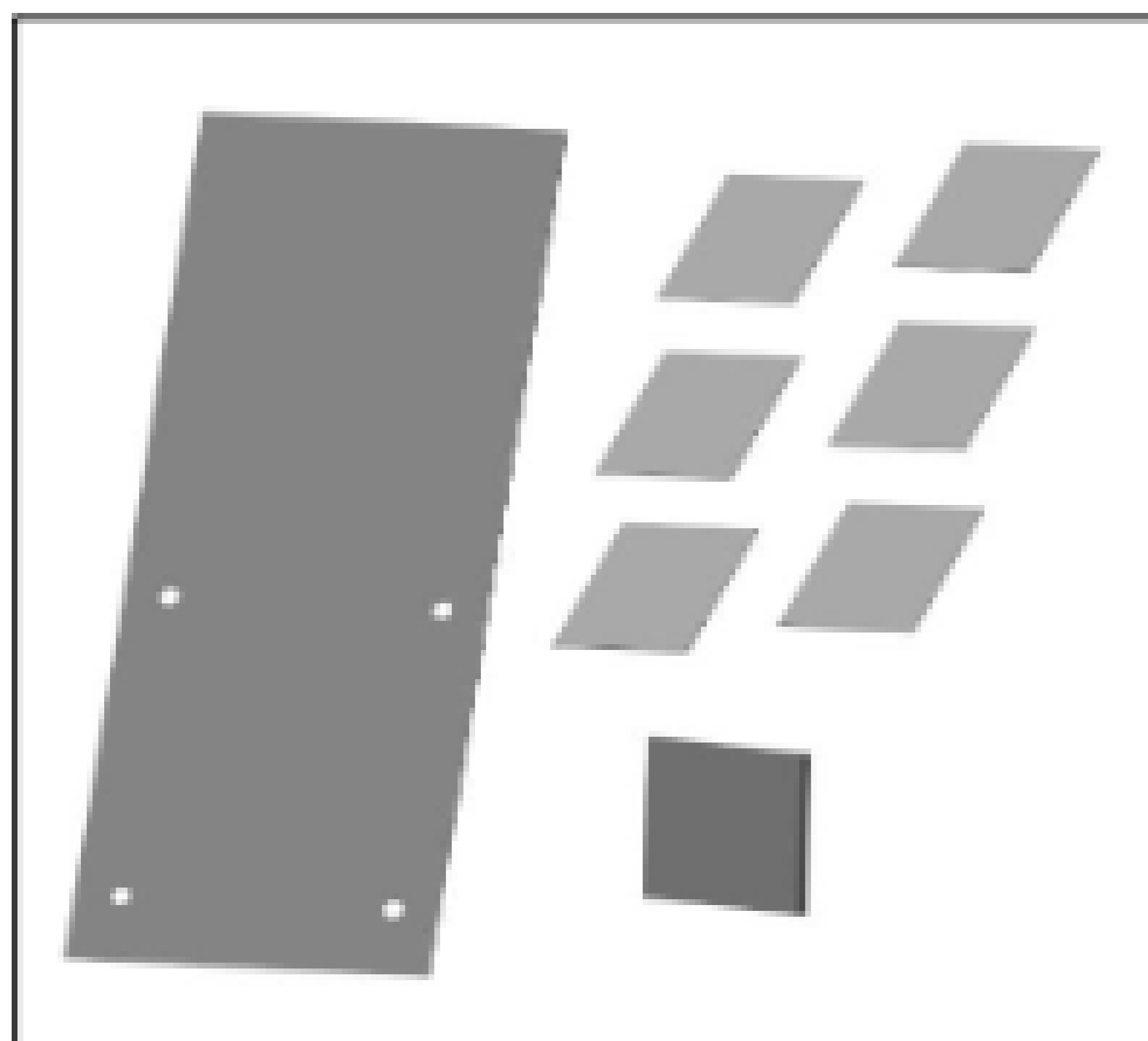
506



507



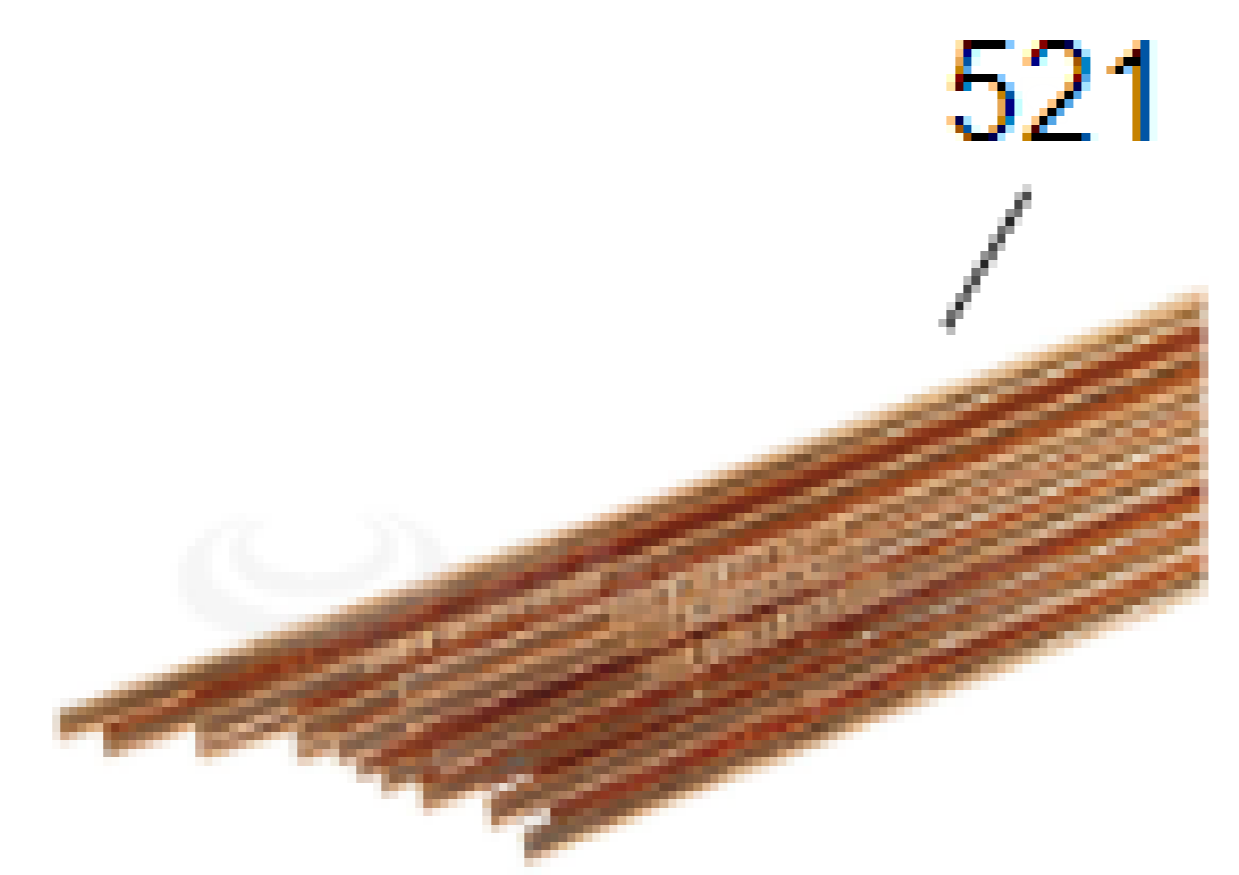
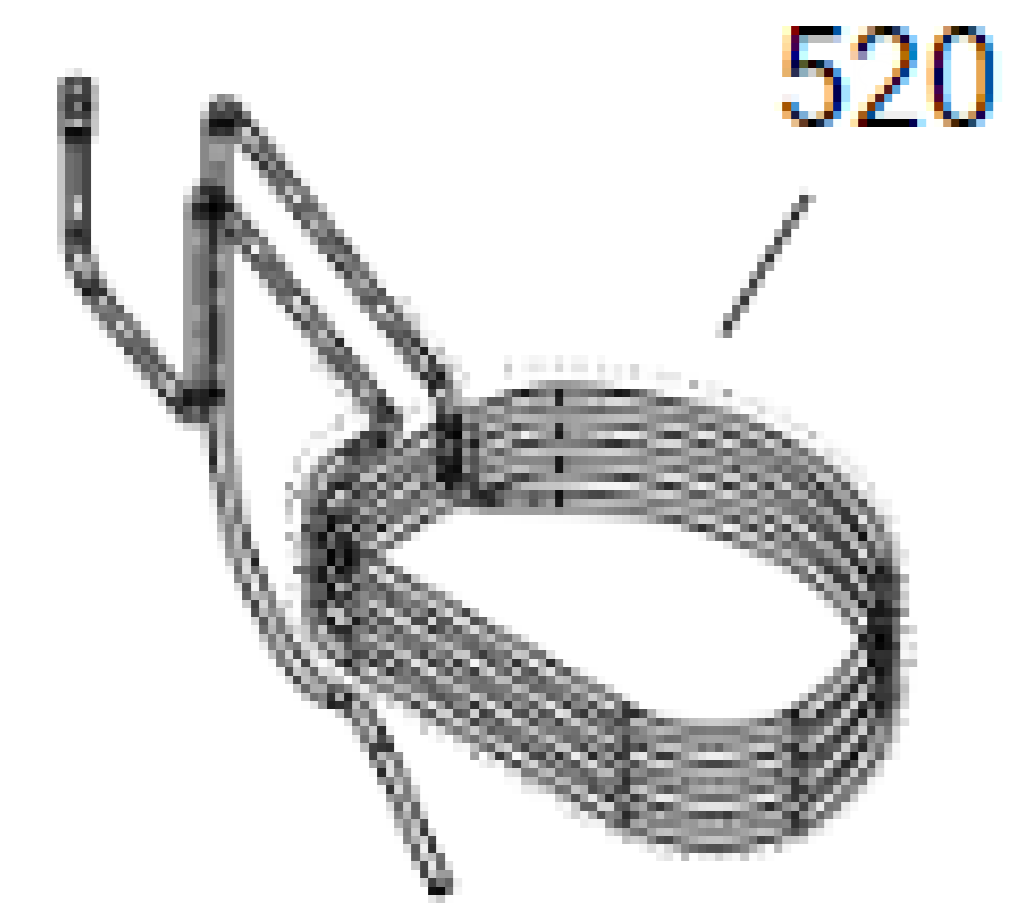
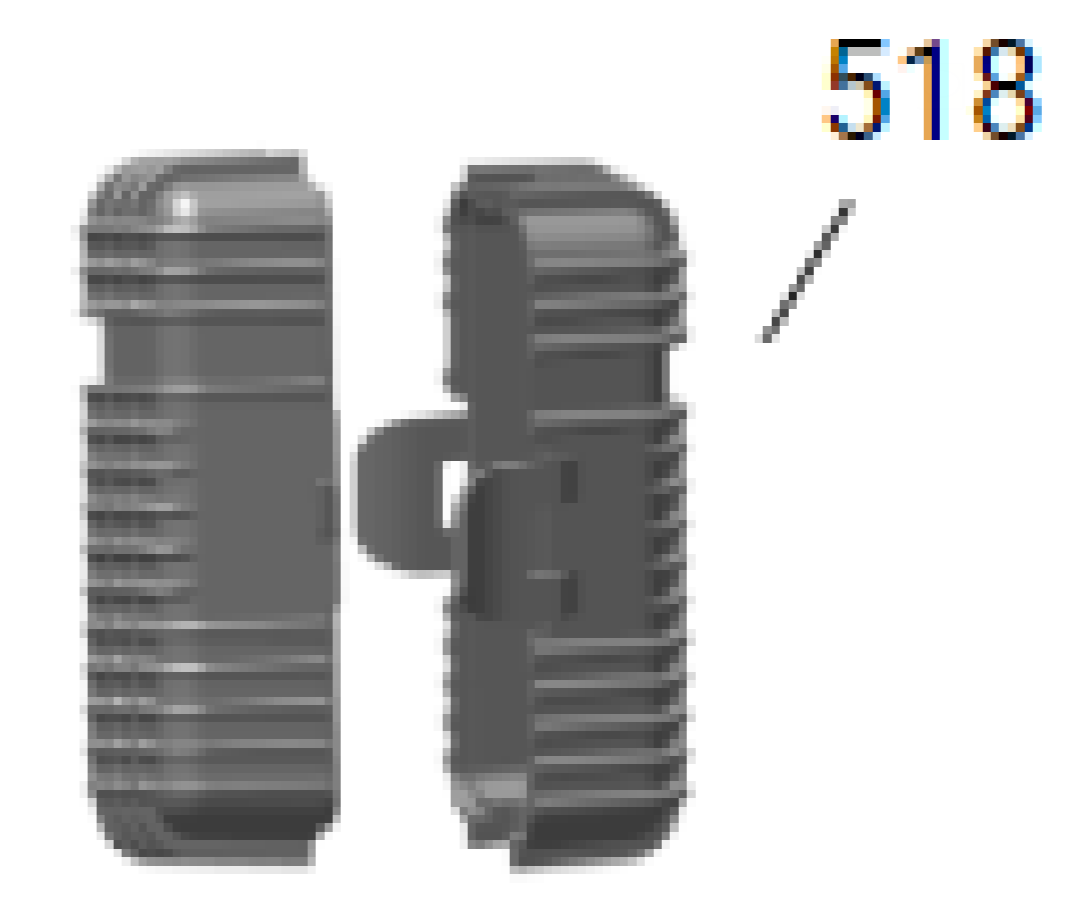
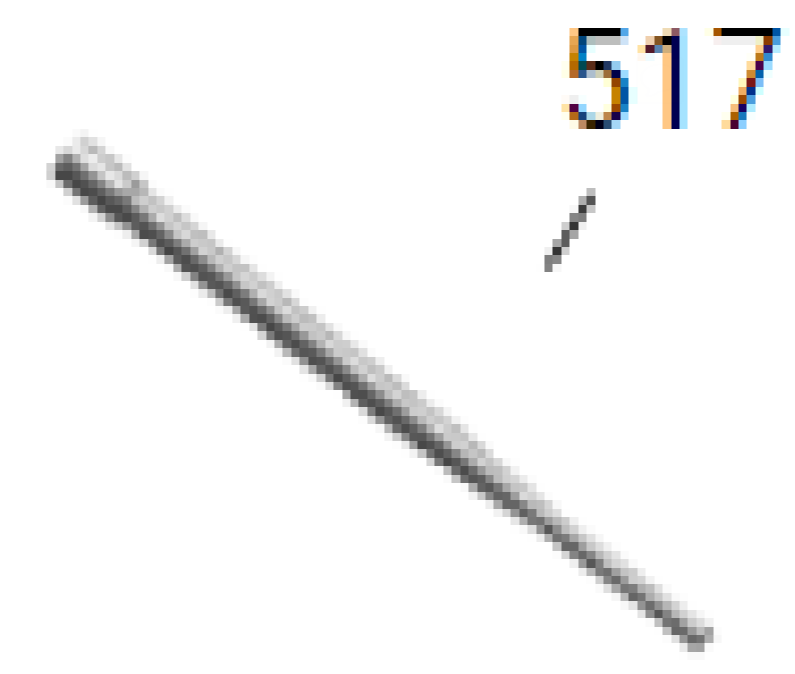
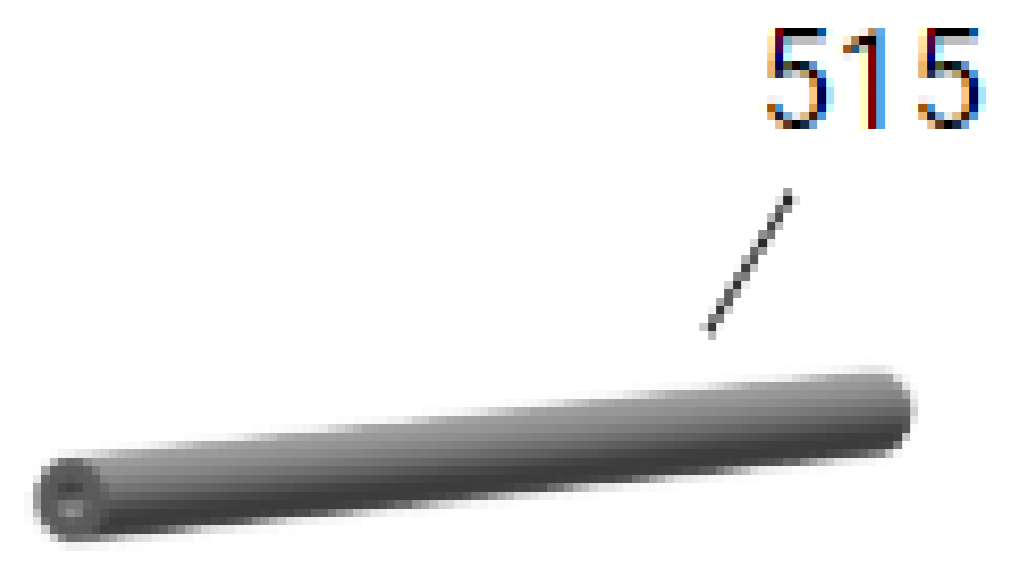
508

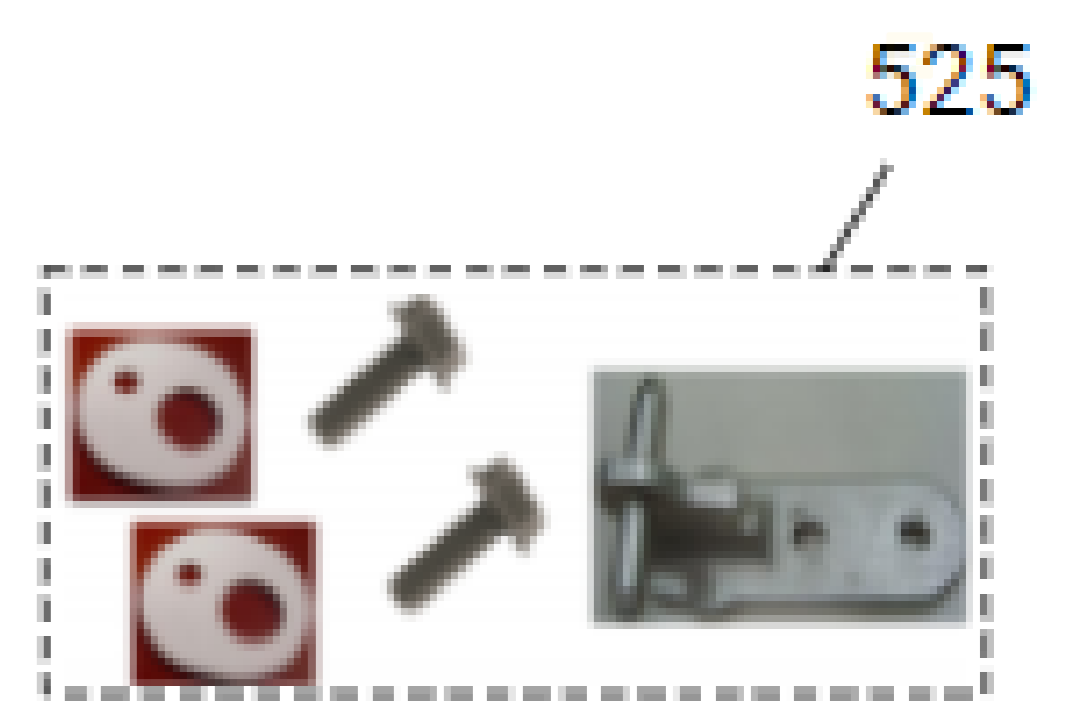
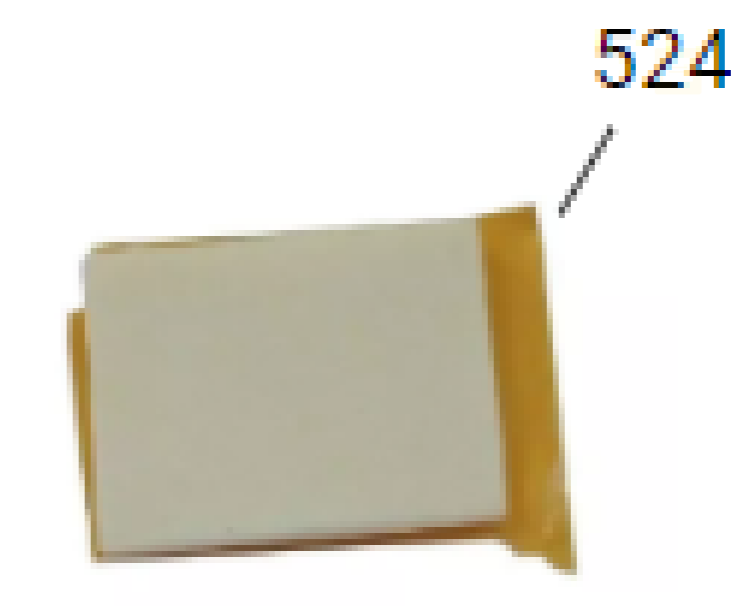
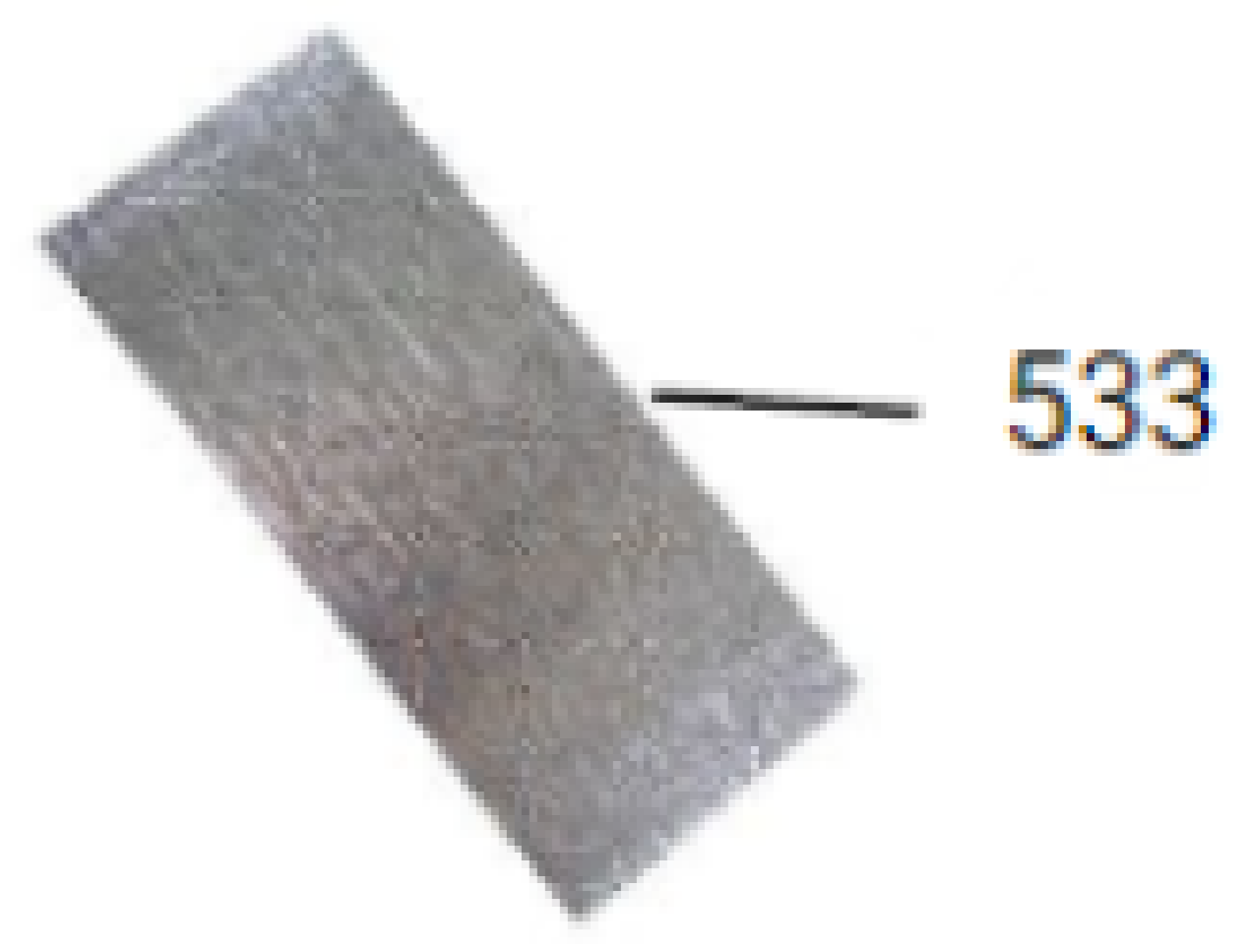
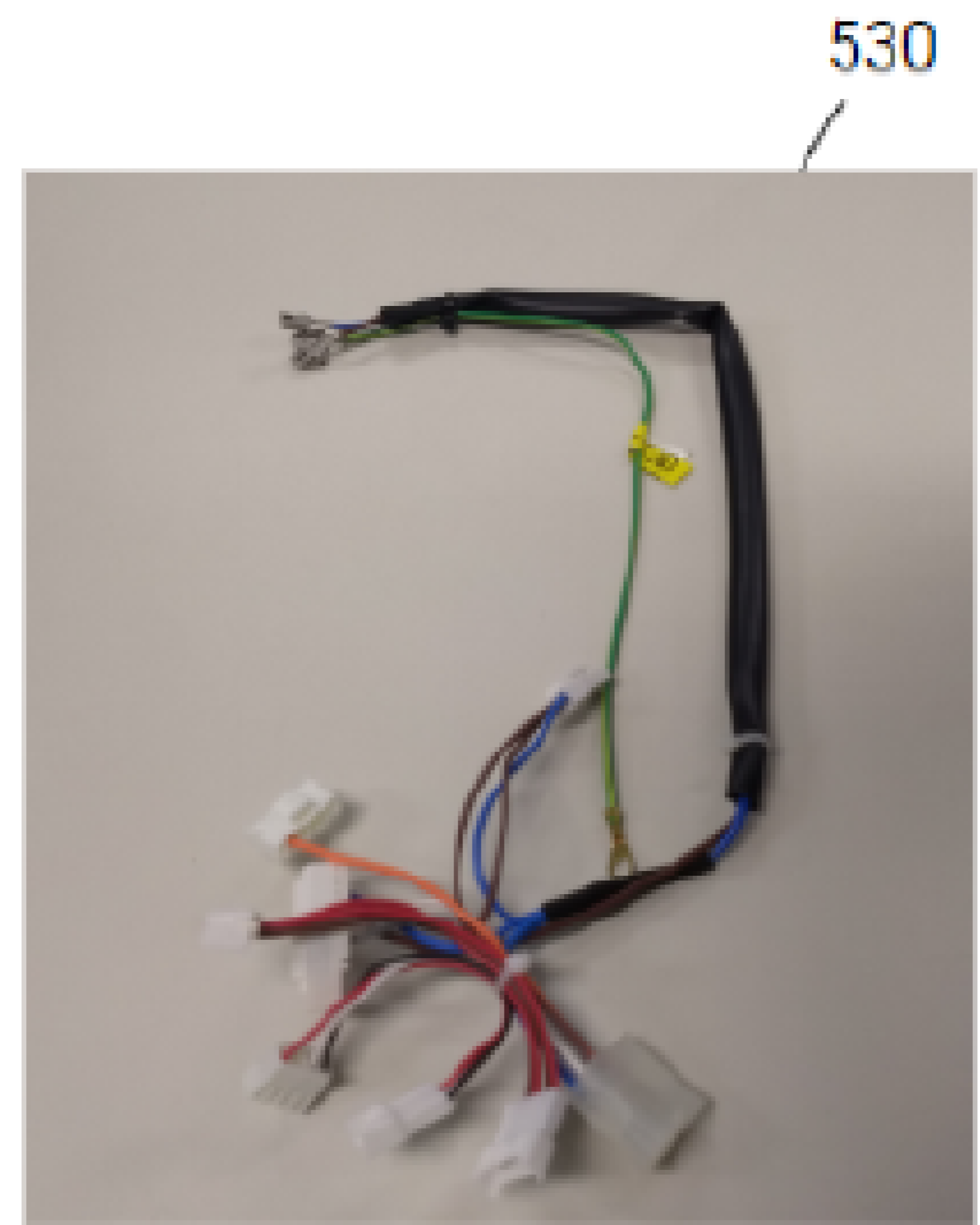
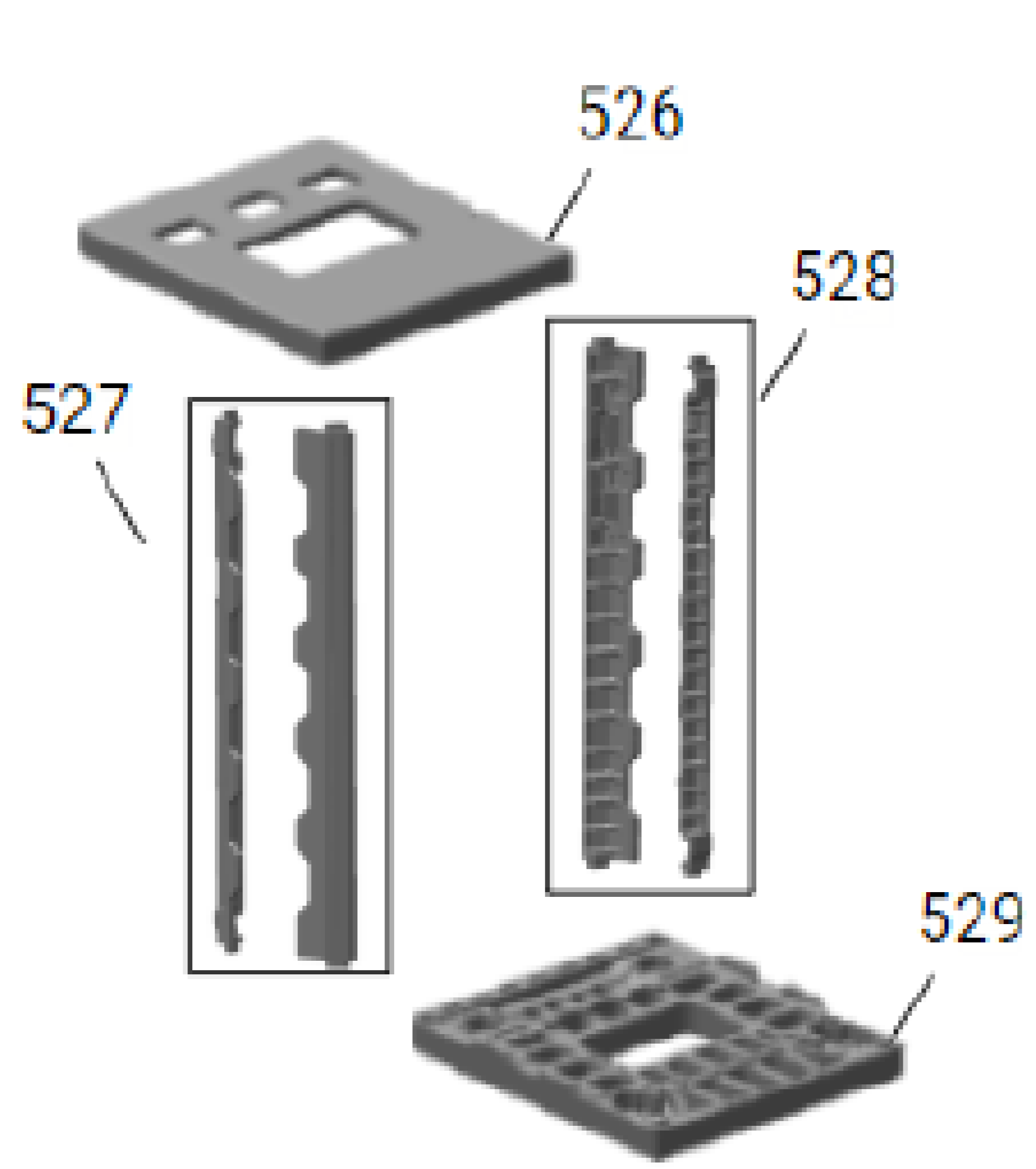


509



510





535

1 **Limpeza da superfície**

Realizar a limpeza da superfície da peça.

2 **Colocar pasta**

Colocar a pasta de solda na superfície da peça a ser soldada. Usar a pasta somente para a soldagem e não para a montagem.

3 **Trazer fita**

Trazer a fita de proteção e aplicar na superfície da peça a ser soldada. Usar a fita somente para a proteção e não para a montagem.

4 **Preferente**

Aplicar a pasta preferente na superfície da peça a ser soldada. Usar a pasta preferente somente para a soldagem e não para a montagem.

5 **Desmontagem**

Desmontar a peça e limpar a superfície da peça. Usar a fita somente para a proteção e não para a montagem.

6 **Montagem**

Montar a peça e limpar a superfície da peça. Usar a fita somente para a proteção e não para a montagem.

CONTROLE DE REVISÕES				
REVISÃO	AÇÃO	DATA	EDIÇÃO	PUBLICAÇÃO
R1	Inserido Ref. 325	18/02/2020	N.H.	O.J.