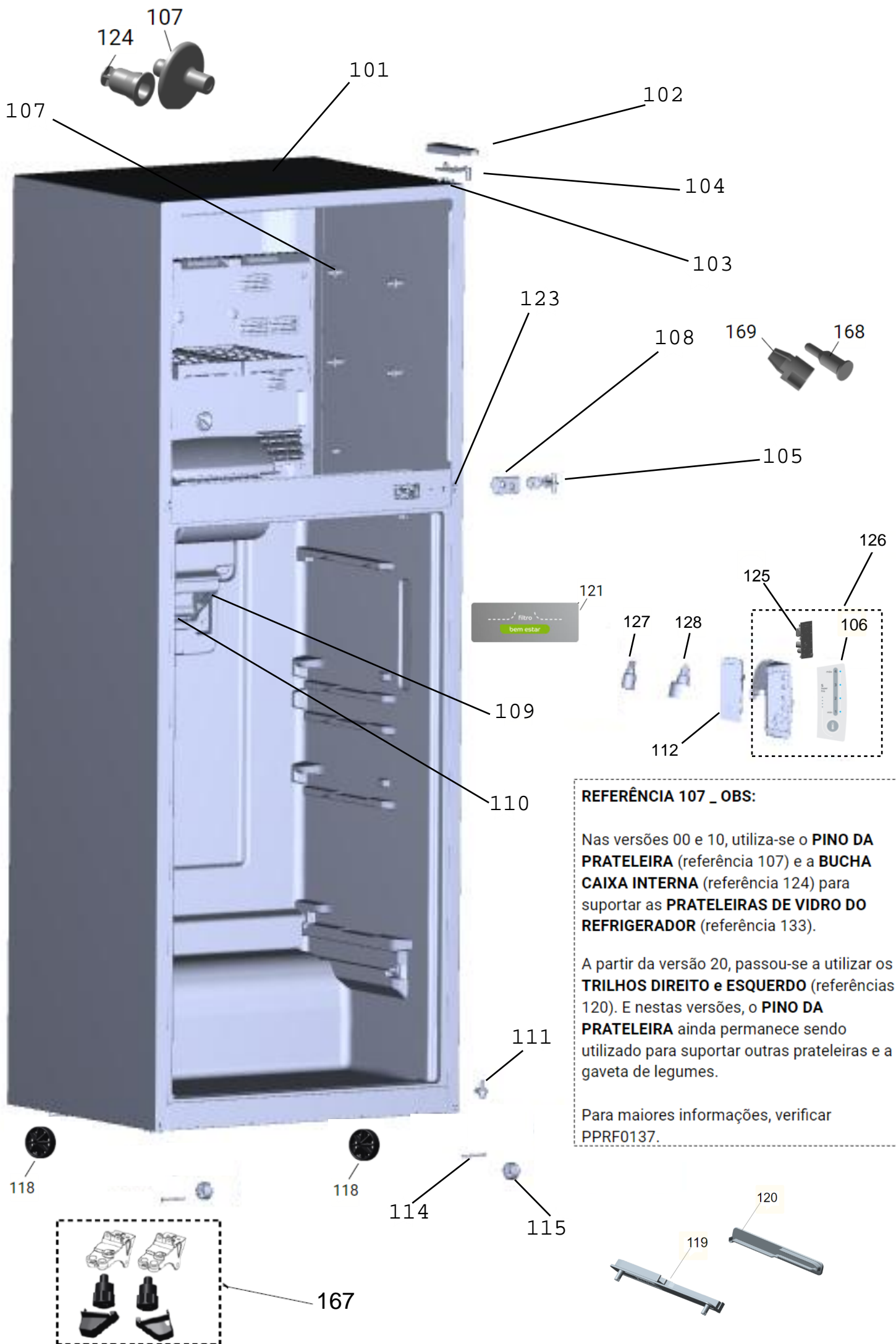


Vista Explodida do Produto

Motivo	Vista Explodida
Modelo do produto	CRM54BB
Categoria	Refrigeração
Marca do produto	Consul
Foto da peça	Item com foto irá aparecer com o símbolo abaixo: 

Em caso de dúvida entre em contato com o CDP Códigos através de uma Solicitação de Serviços no CRM



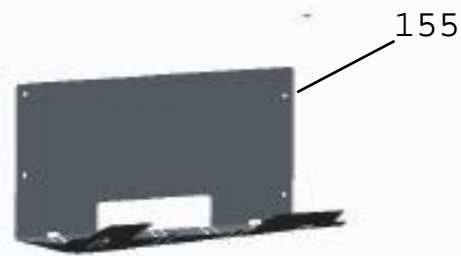
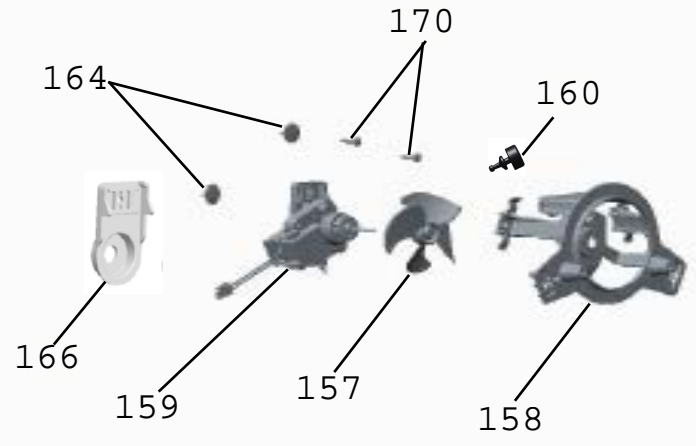
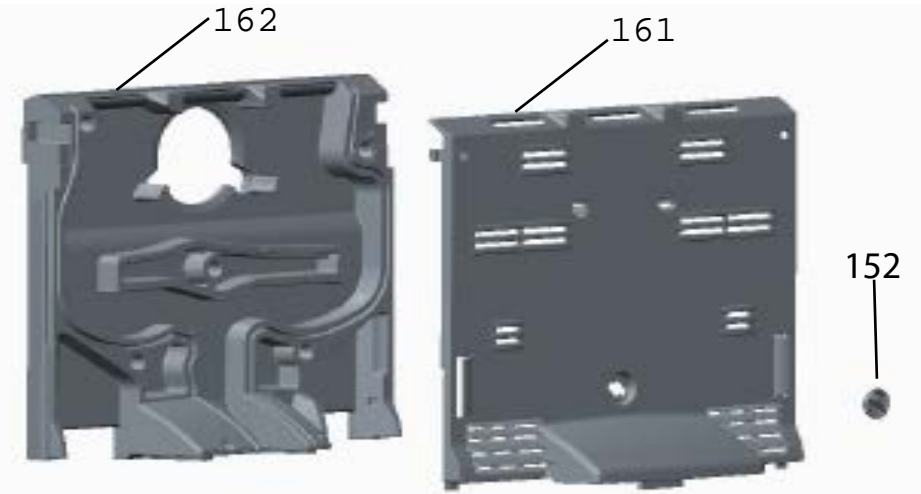
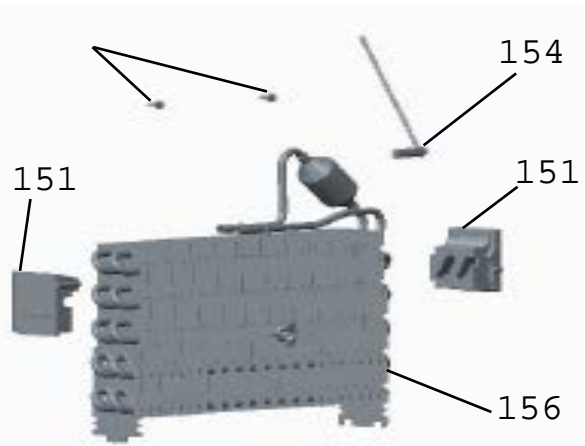
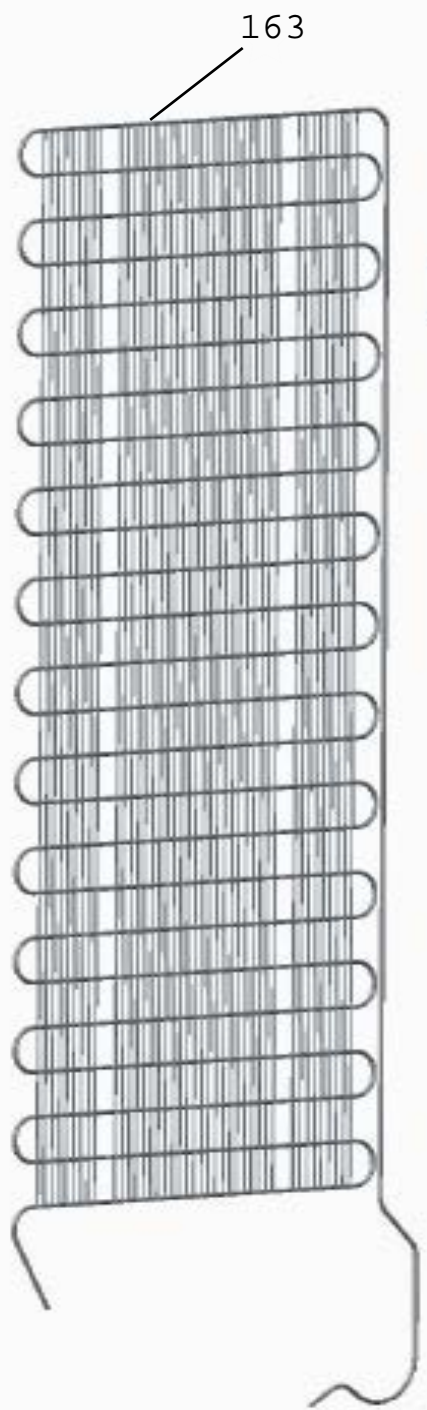


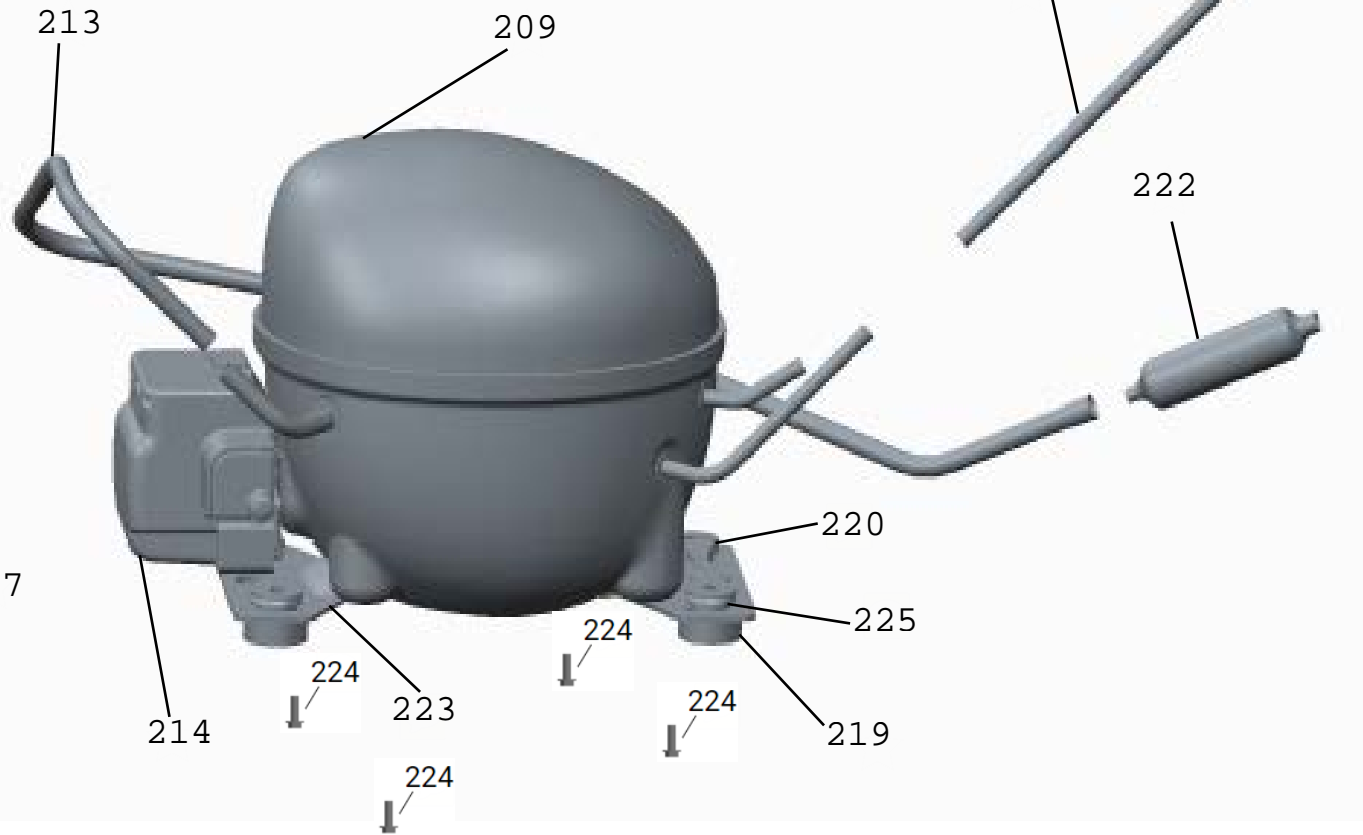
REFERÊNCIA 107 _ OBS:

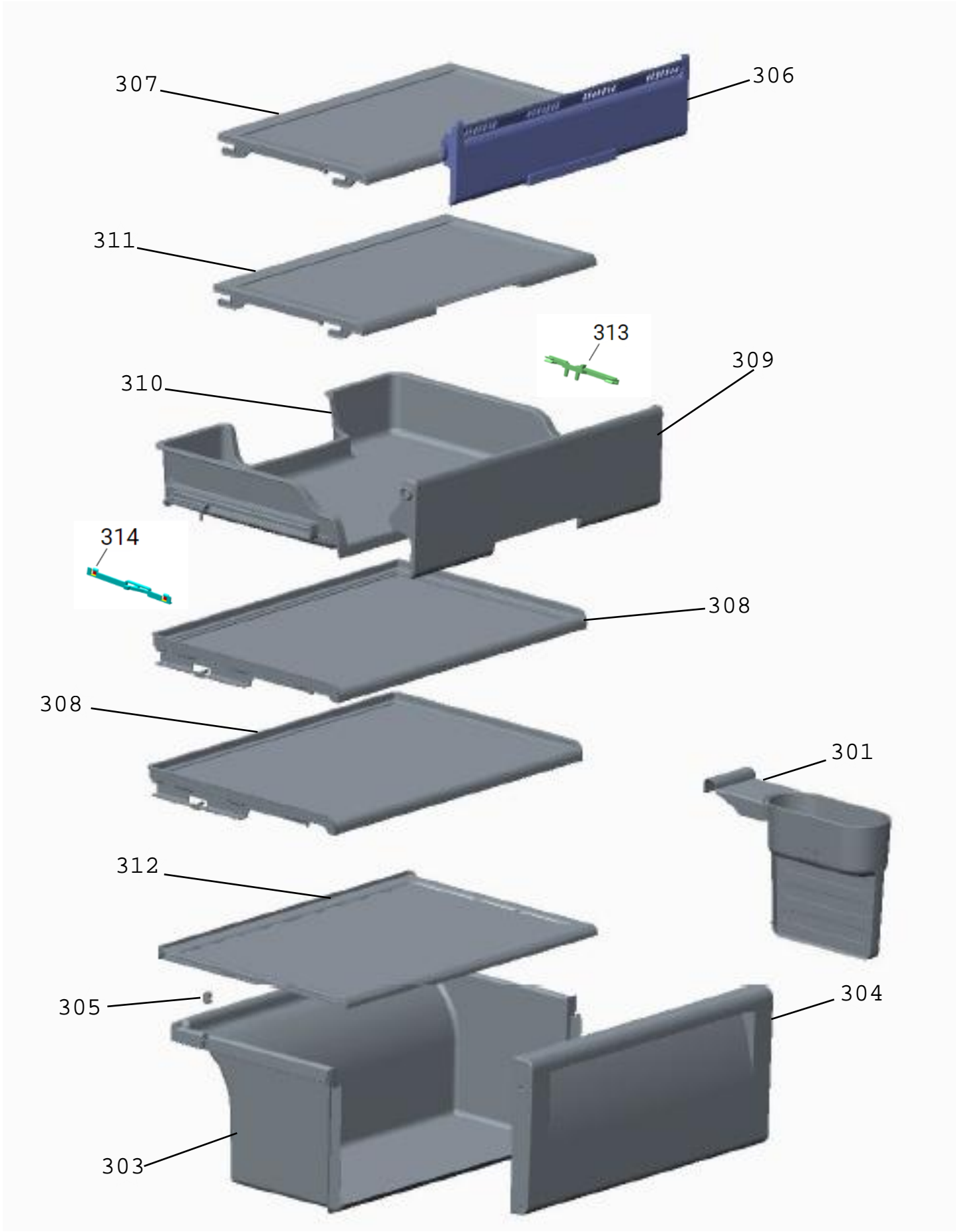
Nas versões 00 e 10, utiliza-se o **PINO DA PRATELEIRA** (referência 107) e a **BUCHA CAIXA INTERNA** (referência 124) para suportar as **PRATELEIRAS DE VIDRO DO REFRIGERADOR** (referência 133).

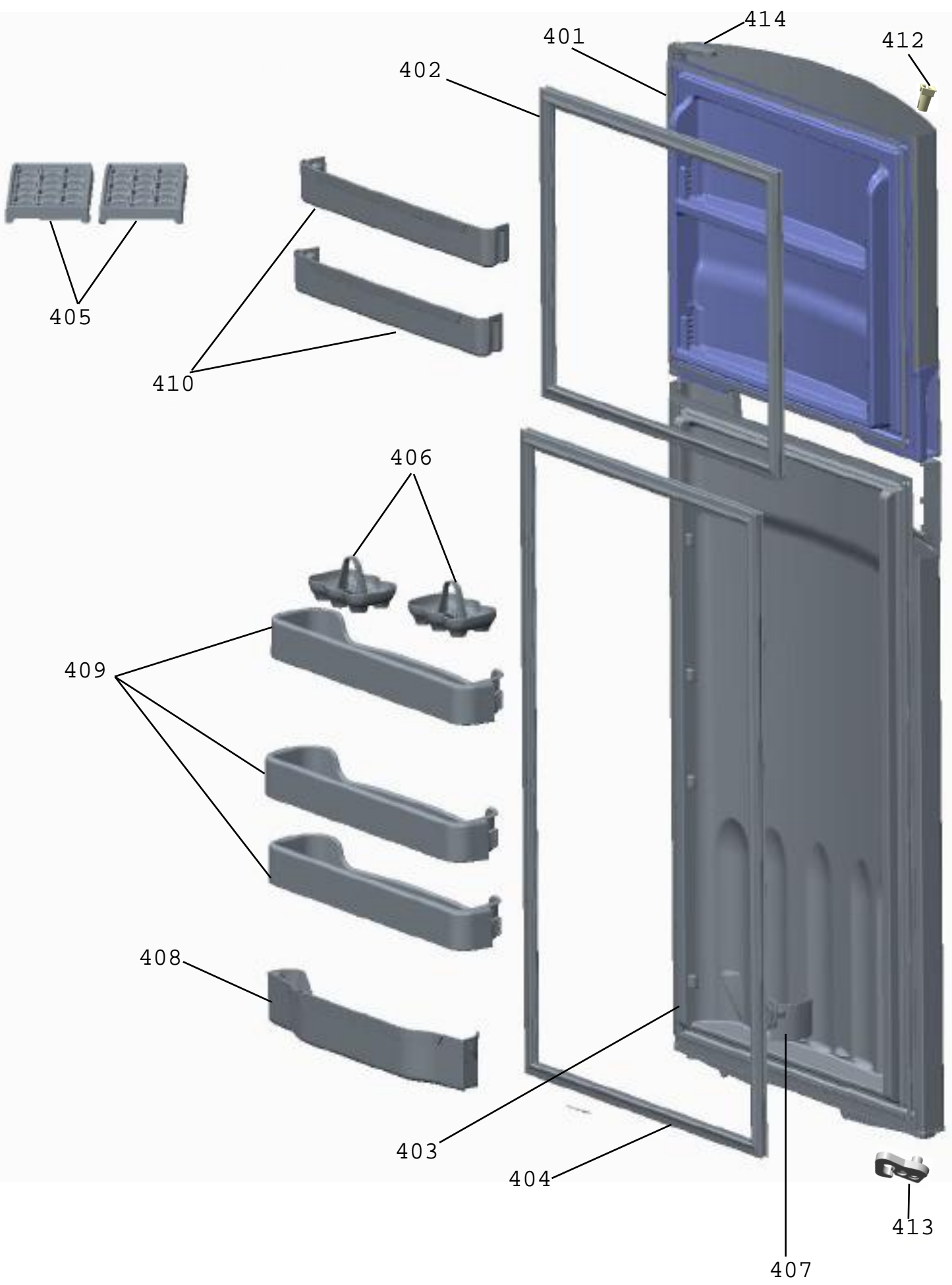
A partir da versão 20, passou-se a utilizar os **TRILHOS DIREITO e ESQUERDO** (referências 120). E nestas versões, o **PINO DA PRATELEIRA** ainda permanece sendo utilizado para suportar outras prateleiras e a gaveta de legumes.

Para maiores informações, verificar PPRF0137.



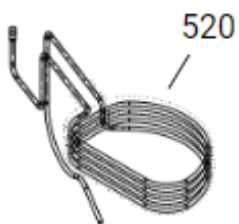
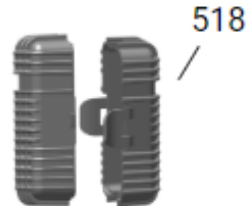
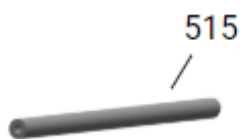
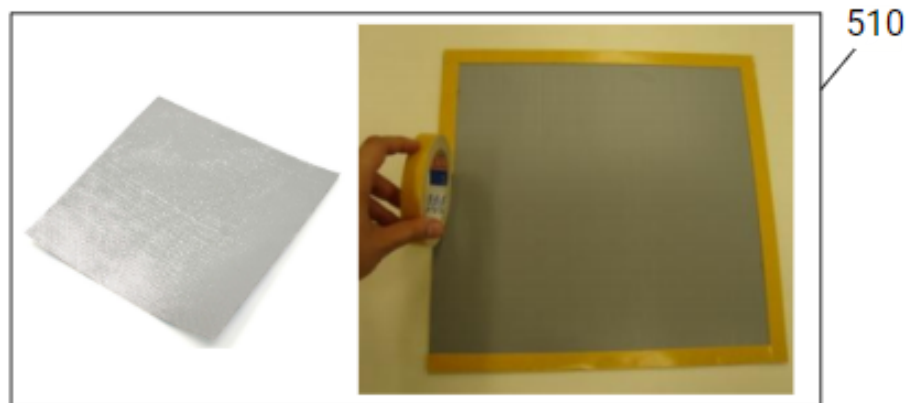
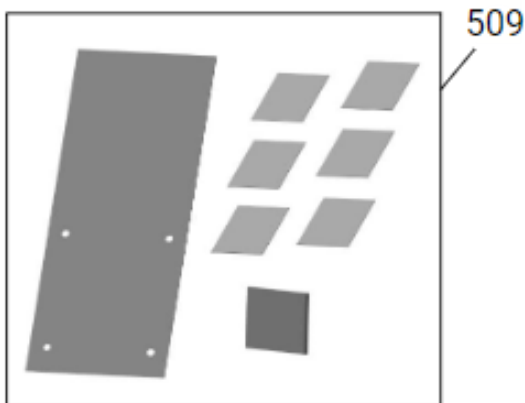
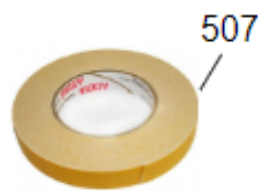


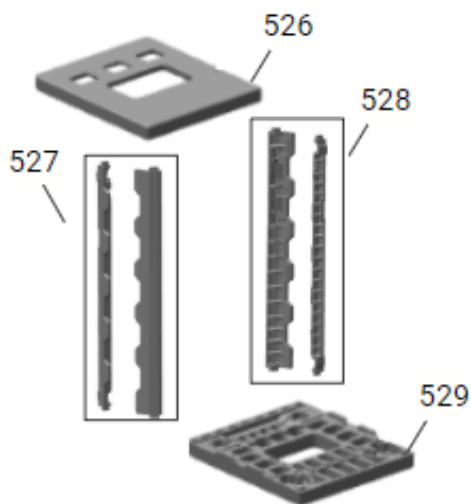




Código Vedante para Valorização da OS:
W11503546

Código Vedante para Compra
(loja.portalcompradireta.com.br):
000415863

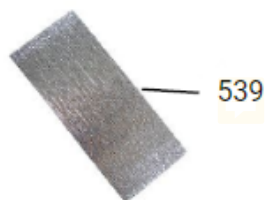




537

536
← Não bloqueie as saídas de ar, isto prejudica o desempenho do produto →

1 Controle de temperatura Ajuste os níveis de temperatura no display.	2 Desinstalar painel O painel pode ser removido automaticamente após 30 segundos sem uso, podendo ser removido manualmente. Para desinstalar, pressione por 2 segundos e faça deslizar o painel.	3 Trocar filtro Antes de inserir o novo filtro, retire o antigo e deixe por 48 horas para secar a cartagem do filtro. Para iniciar, mantenha pressionado por 3 segundos.	4 Portas abertas Avise quando a porta permanecer aberta por mais de 3 minutos.	Modo especial: Congelar Respeite os níveis de temperatura dos alimentos armazenados.	Modo especial: Timer delay Prepare-se e libere o compartimento para 20 minutos, apertando o botão e aguardando o congelamento de seus alimentos.
--	---	---	---	--	--



CONTROLE DE REVISÕES			
REVISÃO	DATA	EDIÇÃO	PUBLICAÇÃO
R1	08/06/2021	O.J.	O.J.