

VISTA EXPLODIDA DO PRODUTO

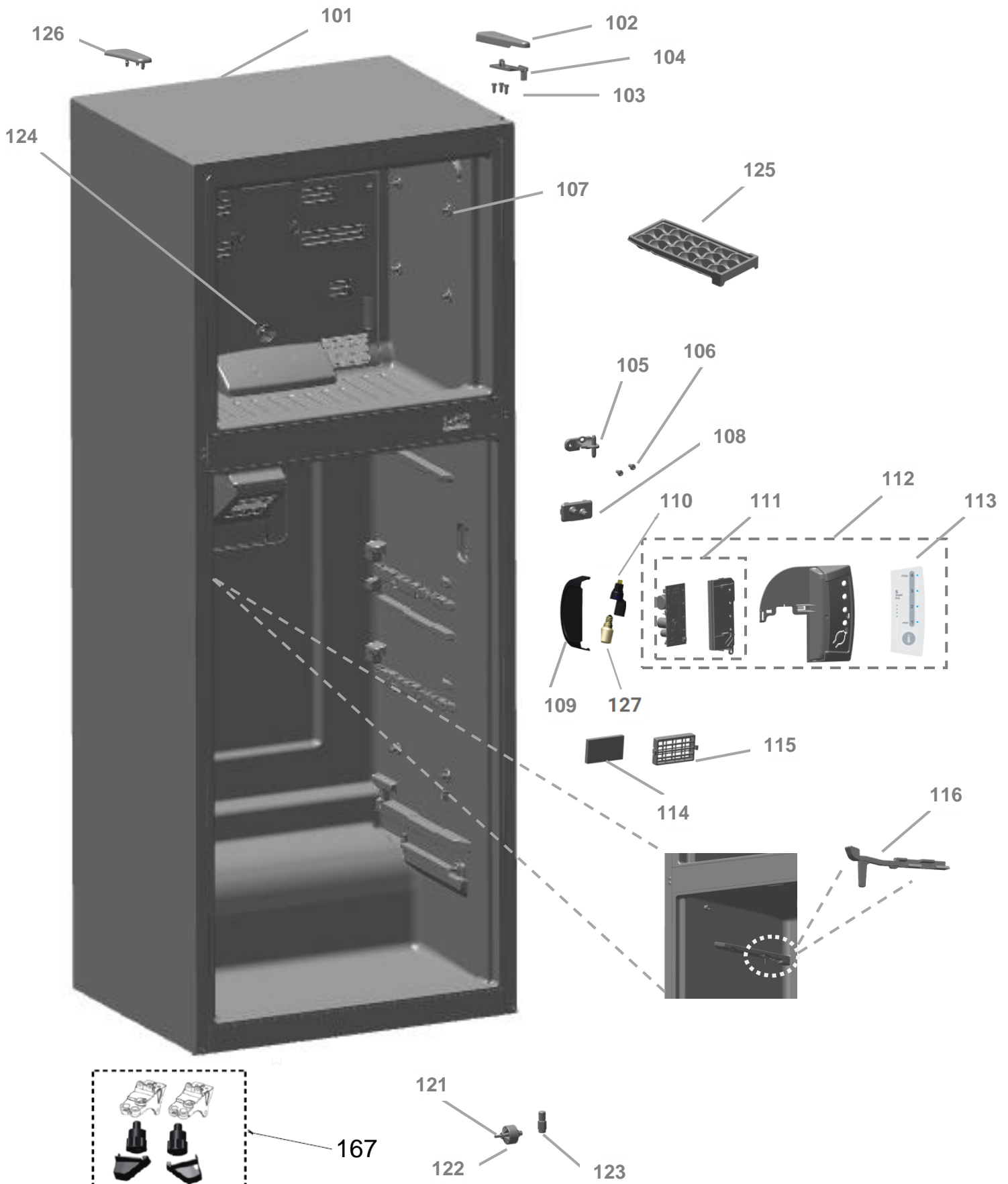
Motivo	Vista Explodida
Modelo do produto	CRM54BK
Categoria	Refrigeração
Marca do produto	Consul
Foto da peça	Item com foto irá aparecer com o símbolo abaixo: 

Em caso de dúvida entre em contato com o CDP Códigos através de uma Solicitação de Serviços no CRM



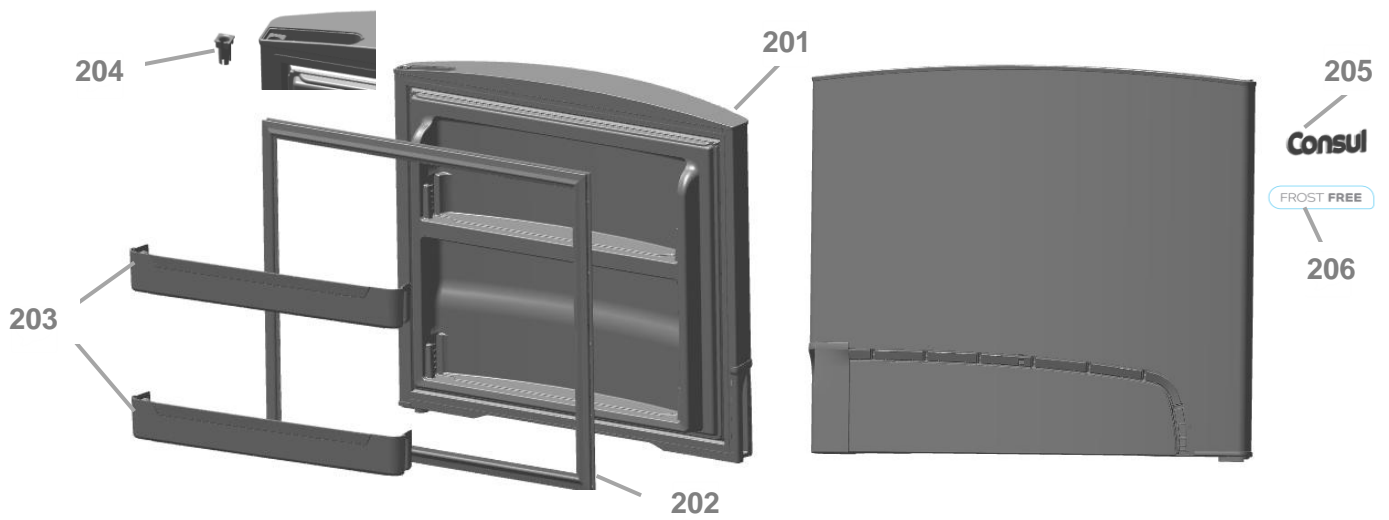
VISTA EXPLODIDA DO PRODUTO

GABINETE

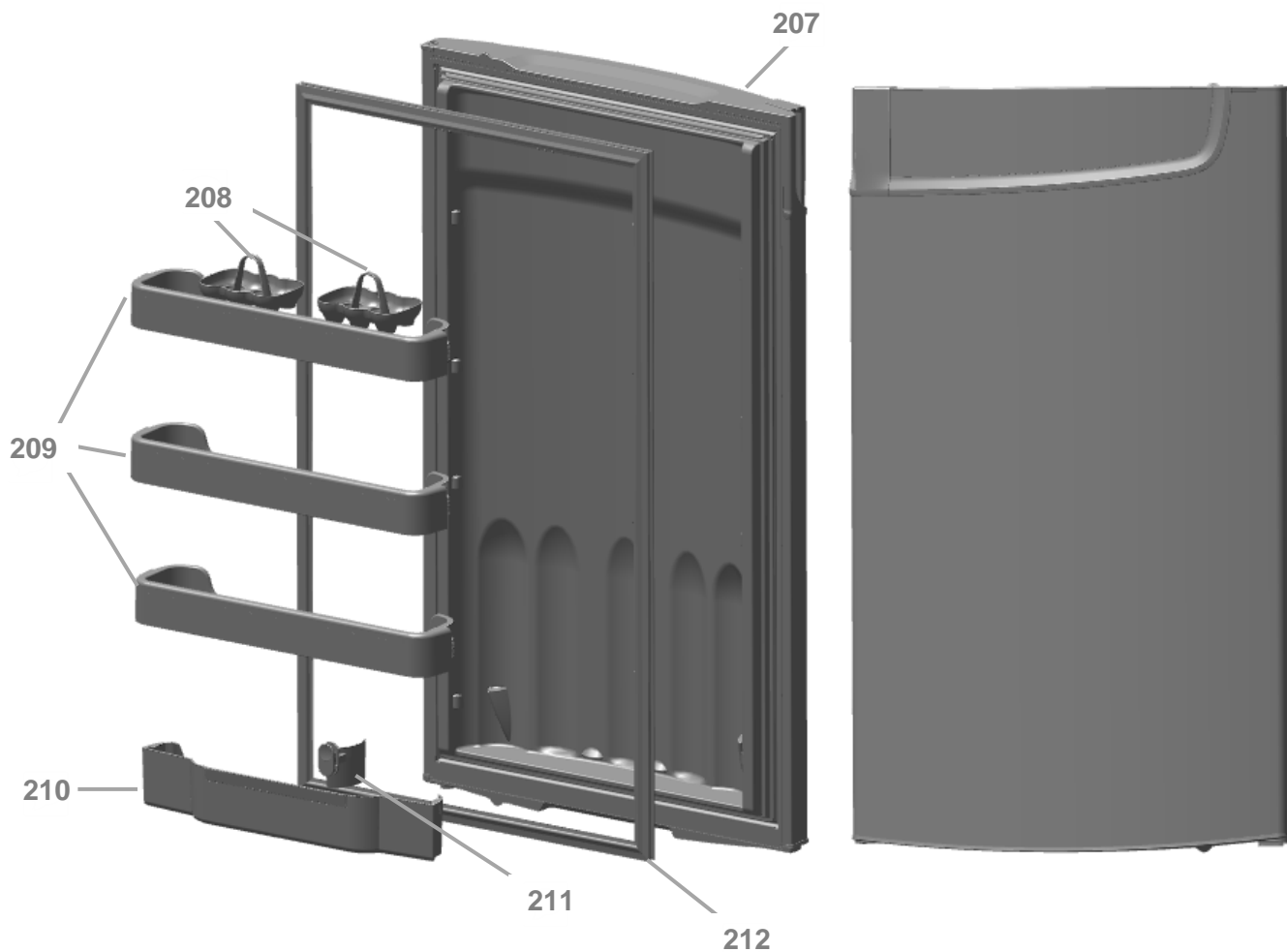


VISTA EXPLODIDA DO PRODUTO

PORTA FREEZER

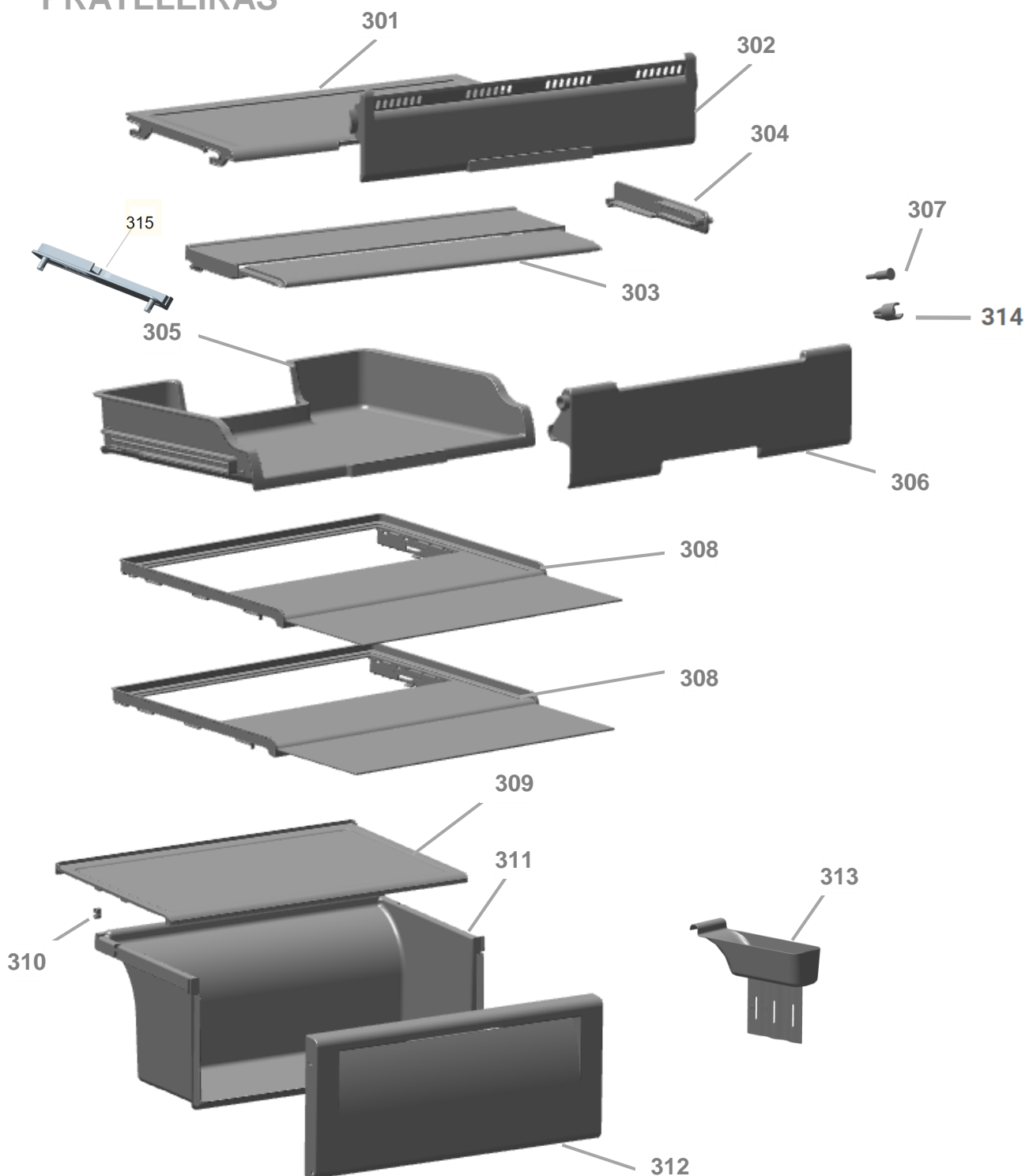


PORTA REFRIGERADOR



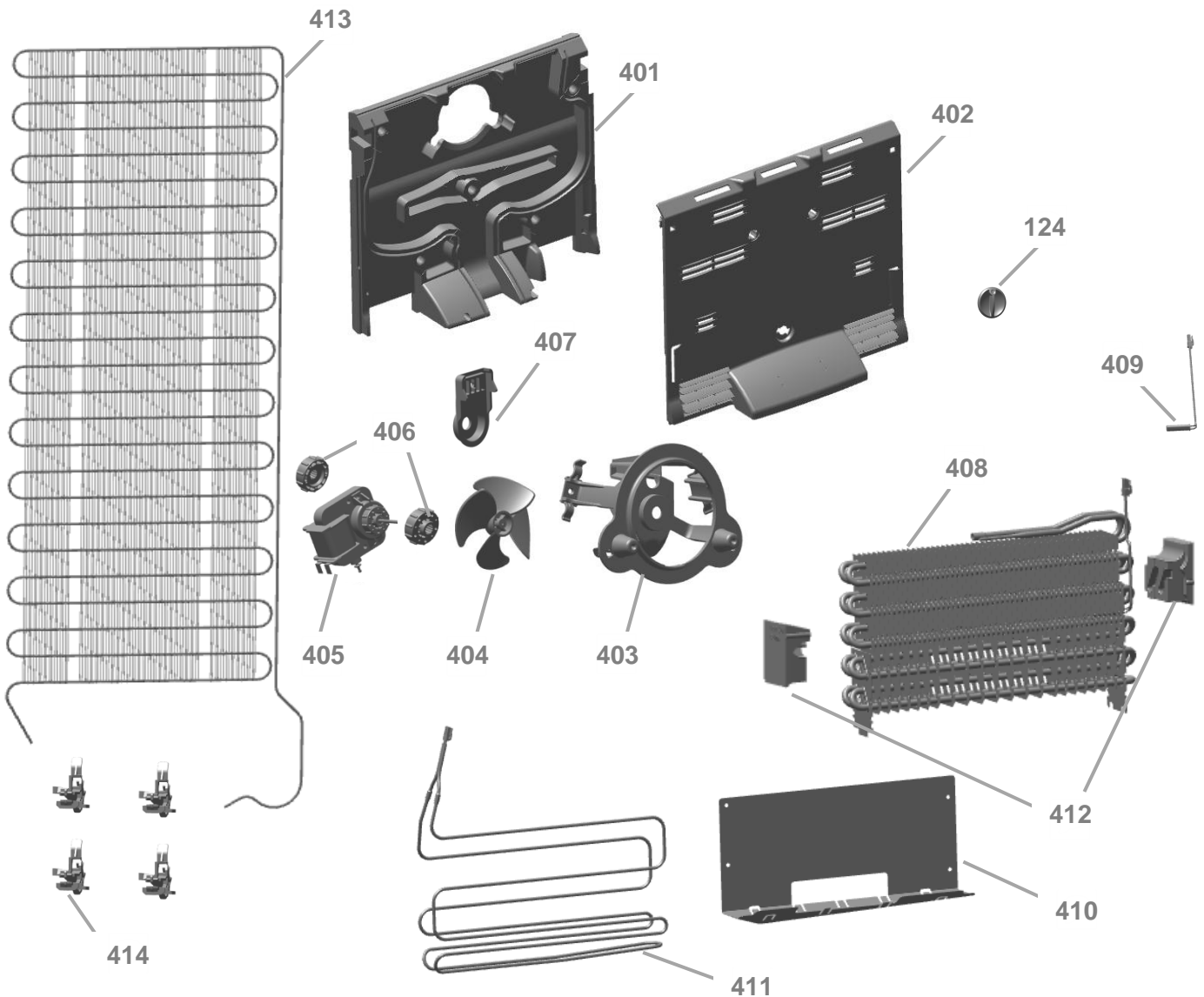
VISTA EXPLODIDA DO PRODUTO

PRATELEIRAS

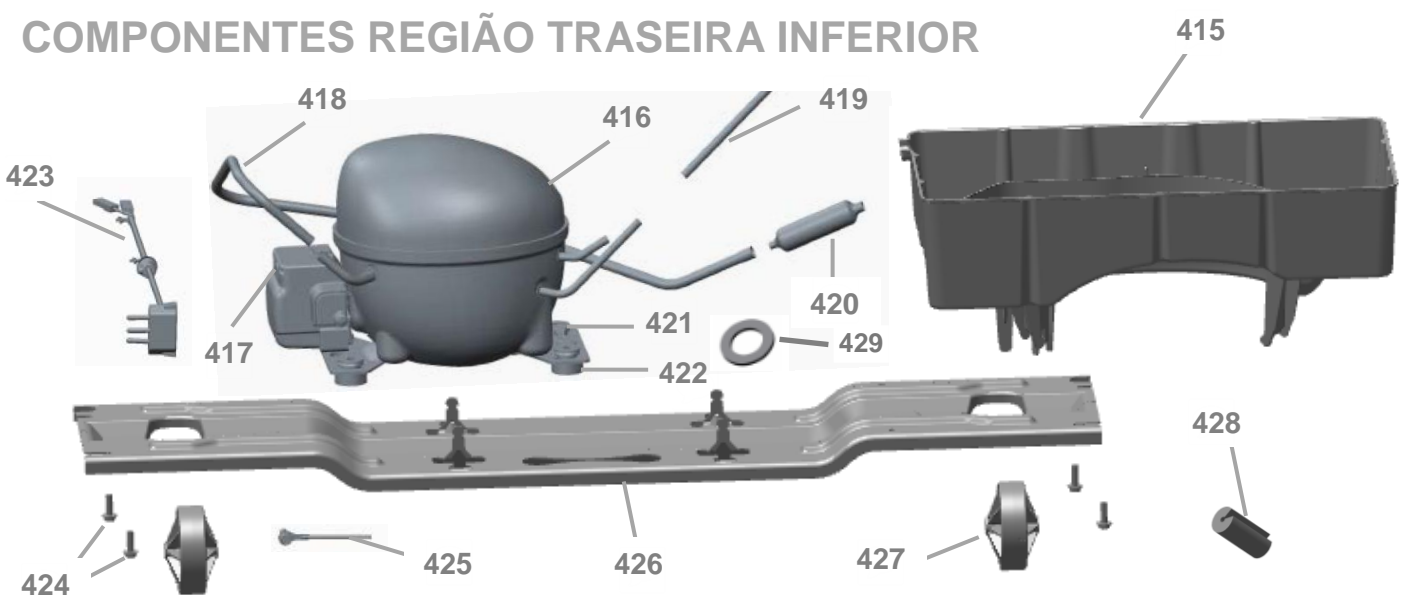


VISTA EXPLODIDA DO PRODUTO

COMPONENTES FUNCIONAIS FREEZER

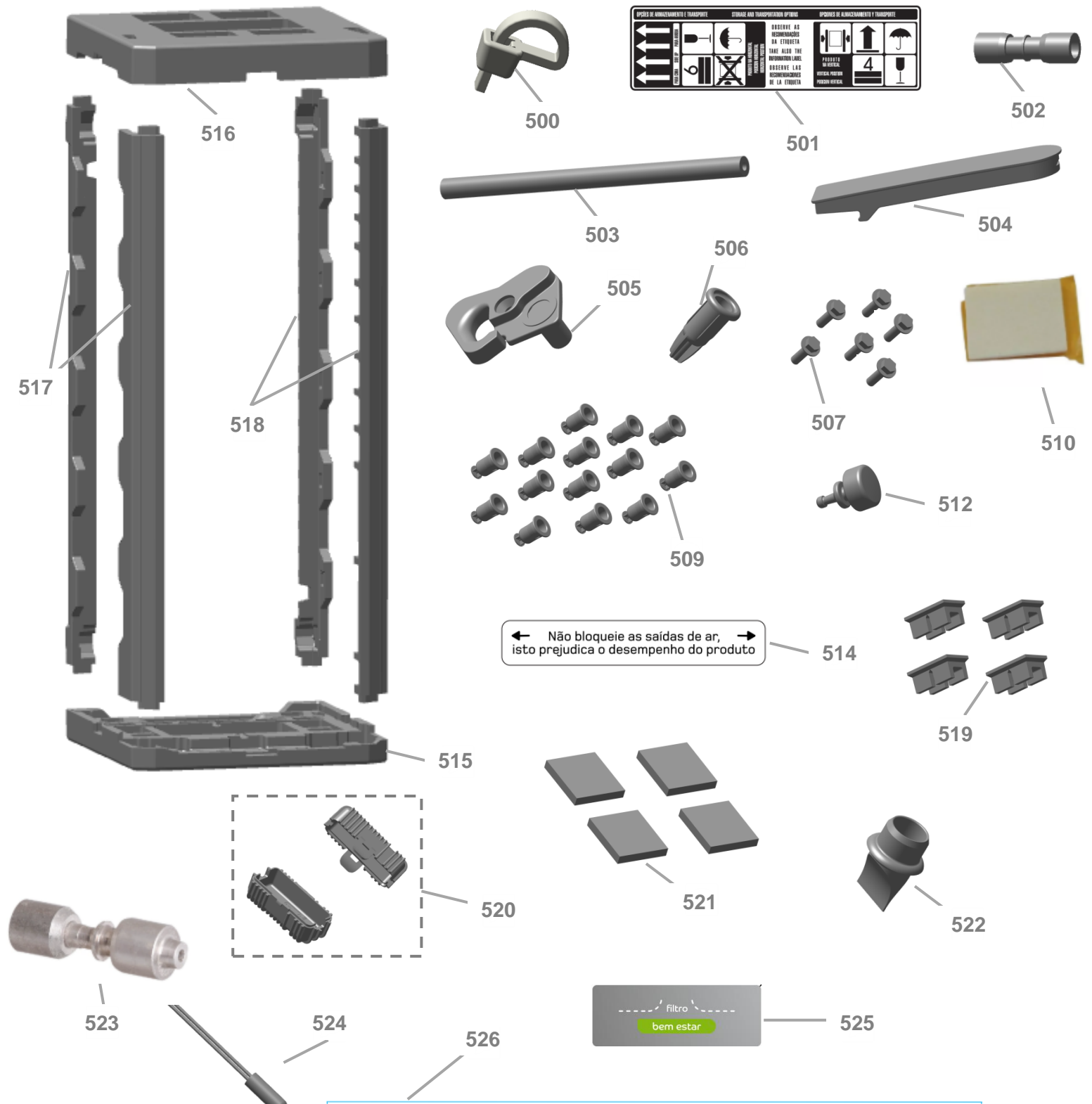


COMPONENTES REGIÃO TRASEIRA INFERIOR



VISTA EXPLODIDA DO PRODUTO

DEMAIS COMPONENTES



← Não bloqueie as saídas de ar, isto prejudica o desempenho do produto →



- Controle de temperatura**
Ajusta os níveis de temperatura do refrigerador.
- Destravar painel**
O painel do produto trava automaticamente após 30 segundos sem uso, evitando acionamentos involuntários. Para destravar, pressione por 2 segundos a tecla **destravar painel**.
- Trocar filtro**
Avisa o momento de trocar o filtro **bem estar** e também deve ser utilizada para reincar a contagem de vida útil do filtro. Para reiniciar, mantenha pressionado por 2 segundos.
- Porta aberta**
Avisa quando a porta permanecer aberta por mais de 3 minutos.
- Modo especial: Compras**
Proporciona uma melhor recuperação da temperatura dos alimentos armazenados.
- Modo especial: Timer latas**
Proporciona o resfriamento de três latas no compartimento latas por 20 minutos, ajudando a evitar o esquentamento e congelamento das suas bebidas.

W060172_FT

VISTA EXPLODIDA DO PRODUTO

DEMAIS COMPONENTES

Código Vedante para Valorização da OS:
W11503546

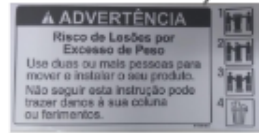
Código Vedante para Compra
(loja.portalcompradireta.com.br):
000415863



527



528



529



530



531



532



533



534



535



536



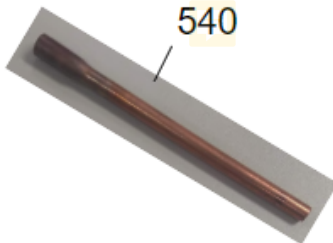
537



538



539



540

CONTROLE DE REVISÕES			
REVISÃO	DATA	EDIÇÃO	PUBLICAÇÃO
R1	08/06/2021	O.J.	O.J.