

# VISTA EXPLODIDA DO PRODUTO

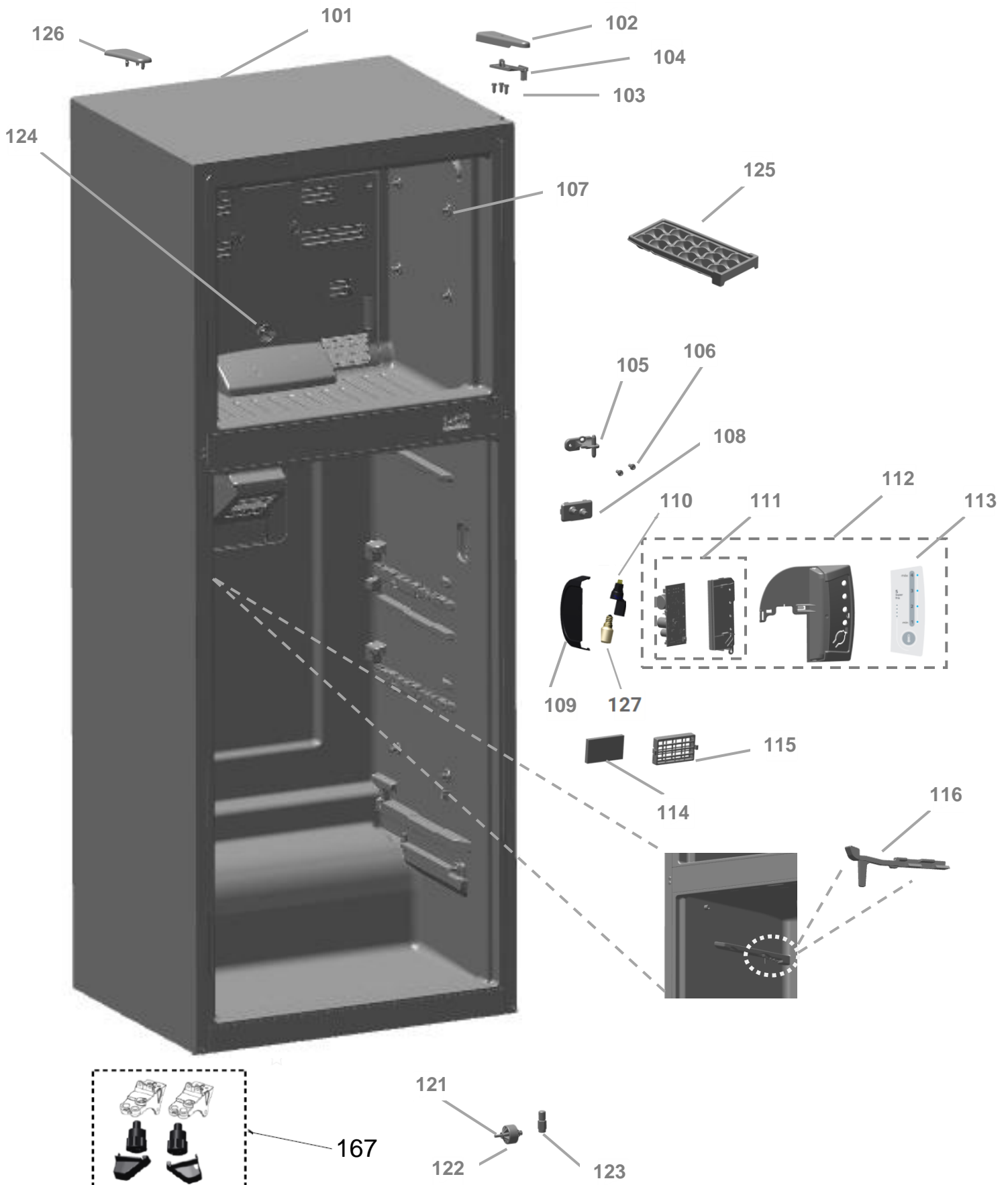
Motivo	Vista Explodida
Modelo do produto	CRM54BK
Categoria	Refrigeração
Marca do produto	Consul
Foto da peça	Item com foto irá aparecer com o símbolo abaixo: 

Em caso de dúvida entre em contato com o CDP Códigos através de uma Solicitação de Serviços no CRM



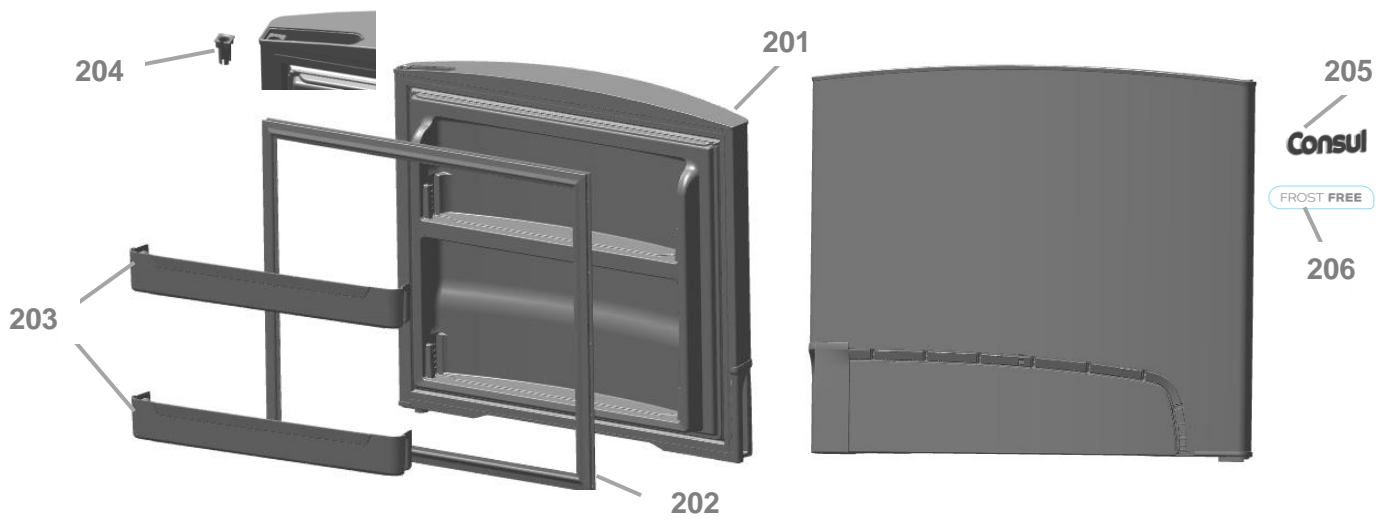
# VISTA EXPLODIDA DO PRODUTO

## GABINETE

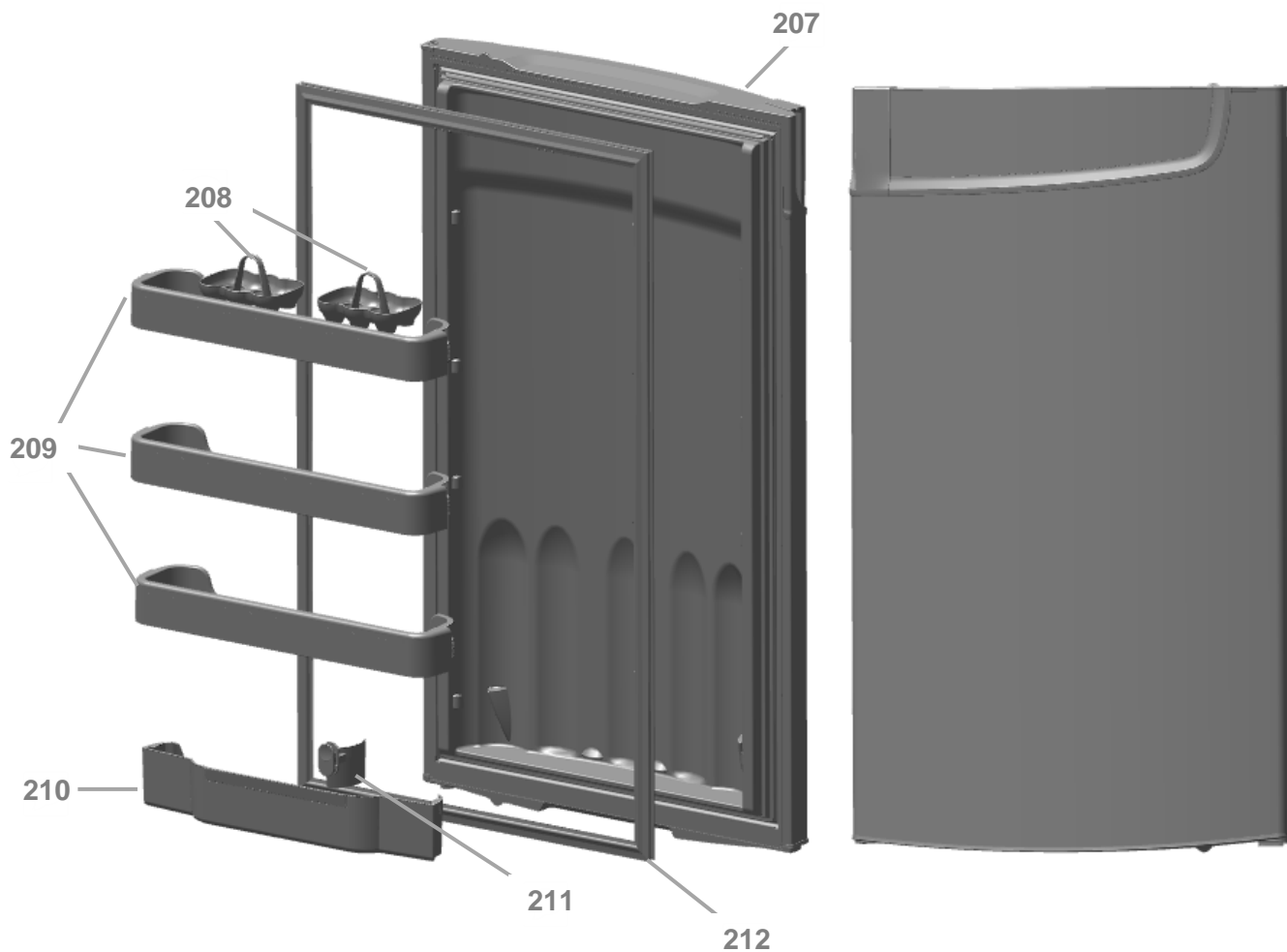


# VISTA EXPLODIDA DO PRODUTO

## PORTA FREEZER

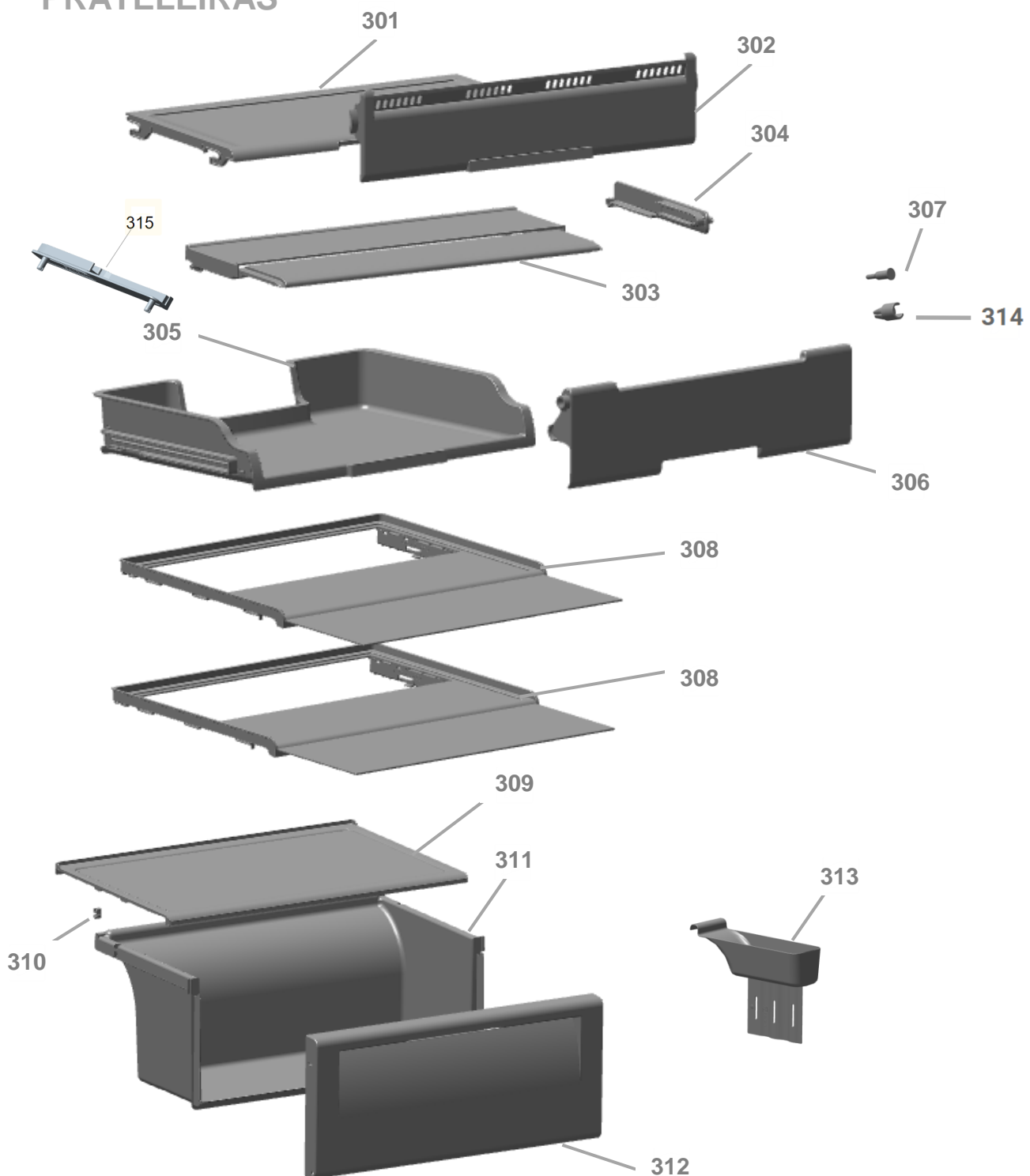


## PORTA REFRIGERADOR



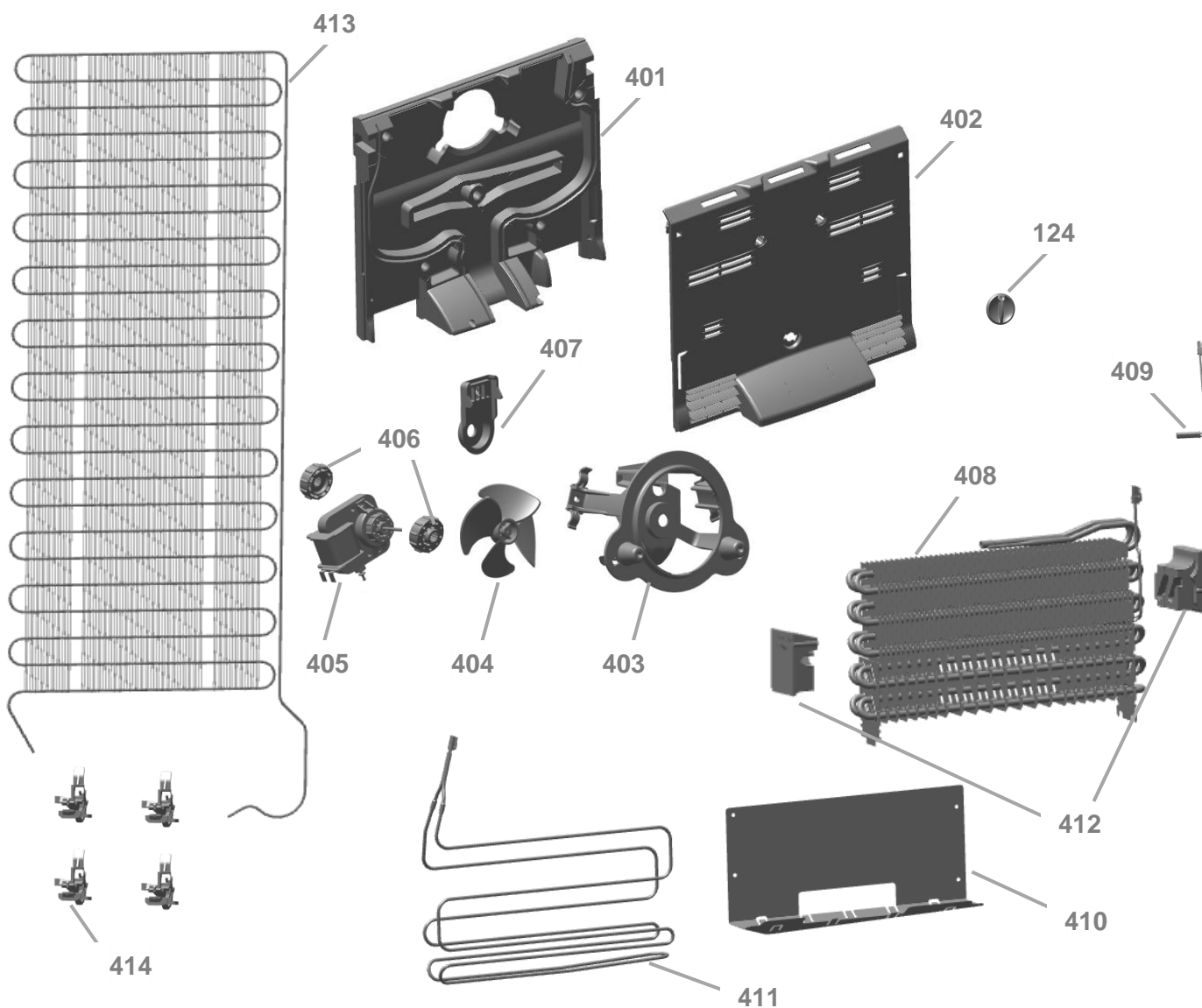
# VISTA EXPLODIDA DO PRODUTO

## PRATELEIRAS

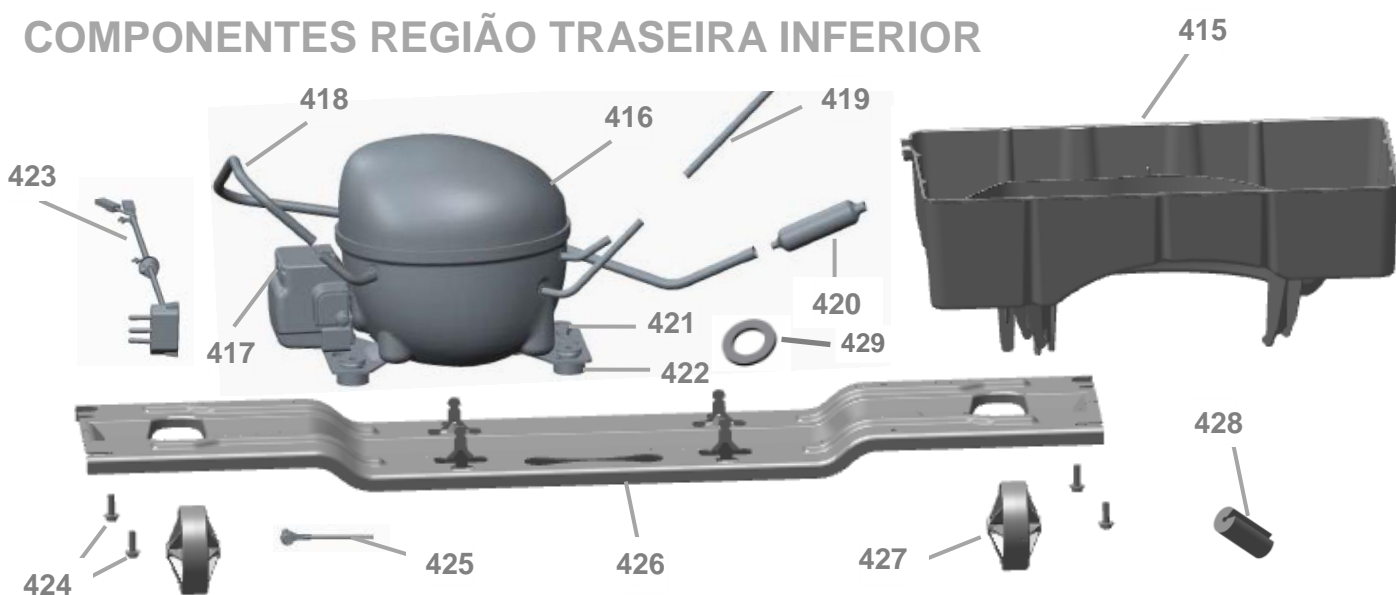


# VISTA EXPLODIDA DO PRODUTO

## COMPONENTES FUNCIONAIS FREEZER

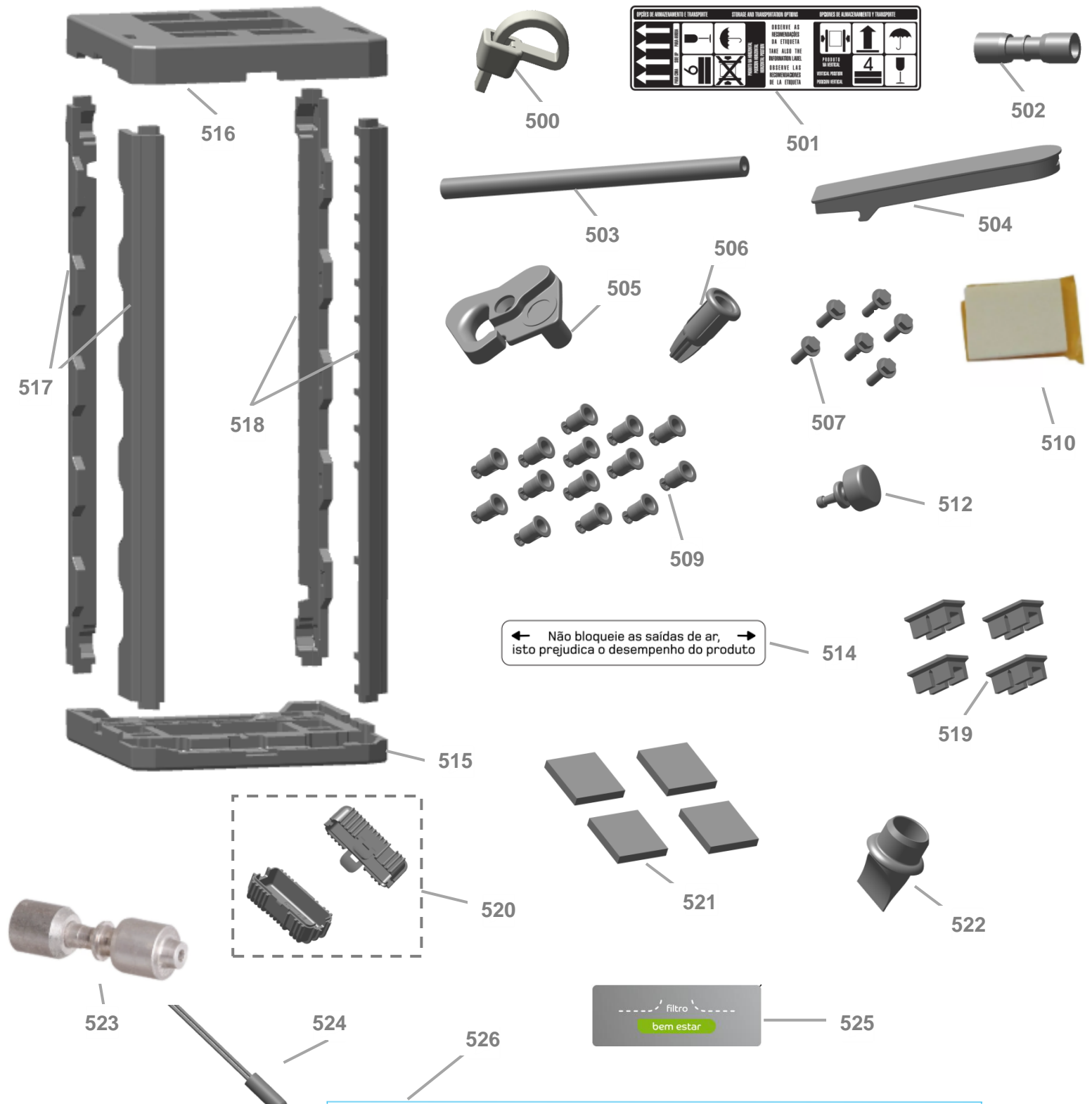


## COMPONENTES REGIÃO TRASEIRA INFERIOR

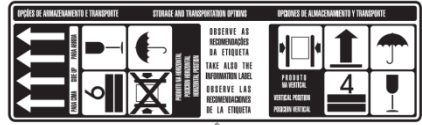


# VISTA EXPLODIDA DO PRODUTO

## DEMAIS COMPONENTES



← Não bloqueie as saídas de ar, isto prejudica o desempenho do produto →



- Controle de temperatura**  
Ajusta os níveis de temperatura do refrigerador.
- Destravar painel**  
O painel do produto trava automaticamente após 30 segundos sem uso, evitando acionamentos involuntários. Para destravar, pressione por 2 segundos a tecla **destravar painel**.
- Trocar filtro**  
Avisa o momento de trocar o filtro **bem estar** e também deve ser utilizada para reiniciar a contagem de vida útil do filtro. Para reiniciar, mantenha pressionado por 2 segundos.
- Porta aberta**  
Avisa quando a porta permanecer aberta por mais de 3 minutos.
- Modo especial: Compras**  
Proporciona uma melhor recuperação da temperatura dos alimentos armazenados.
- Modo especial: Timer latas**  
Proporciona o resfriamento de três latas no compartimento latas por 20 minutos, ajudando a evitar o esquentamento e congelamento das suas bebidas.

W060172\_FT

# VISTA EXPLODIDA DO PRODUTO

## DEMAIS COMPONENTES

Código Vedante para Valorização da OS:  
W11503546

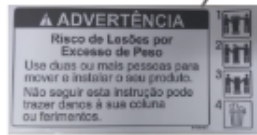
Código Vedante para Compra  
(loja.portalcompradireta.com.br):  
000415863



527



528



529



530



531



532



533



534



535



536



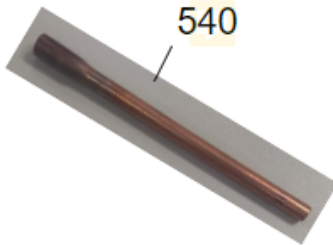
537



538



539



540

CONTROLE DE REVISÕES			
REVISÃO	DATA	EDIÇÃO	PUBLICAÇÃO
R1	08/06/2021	O.J.	O.J.