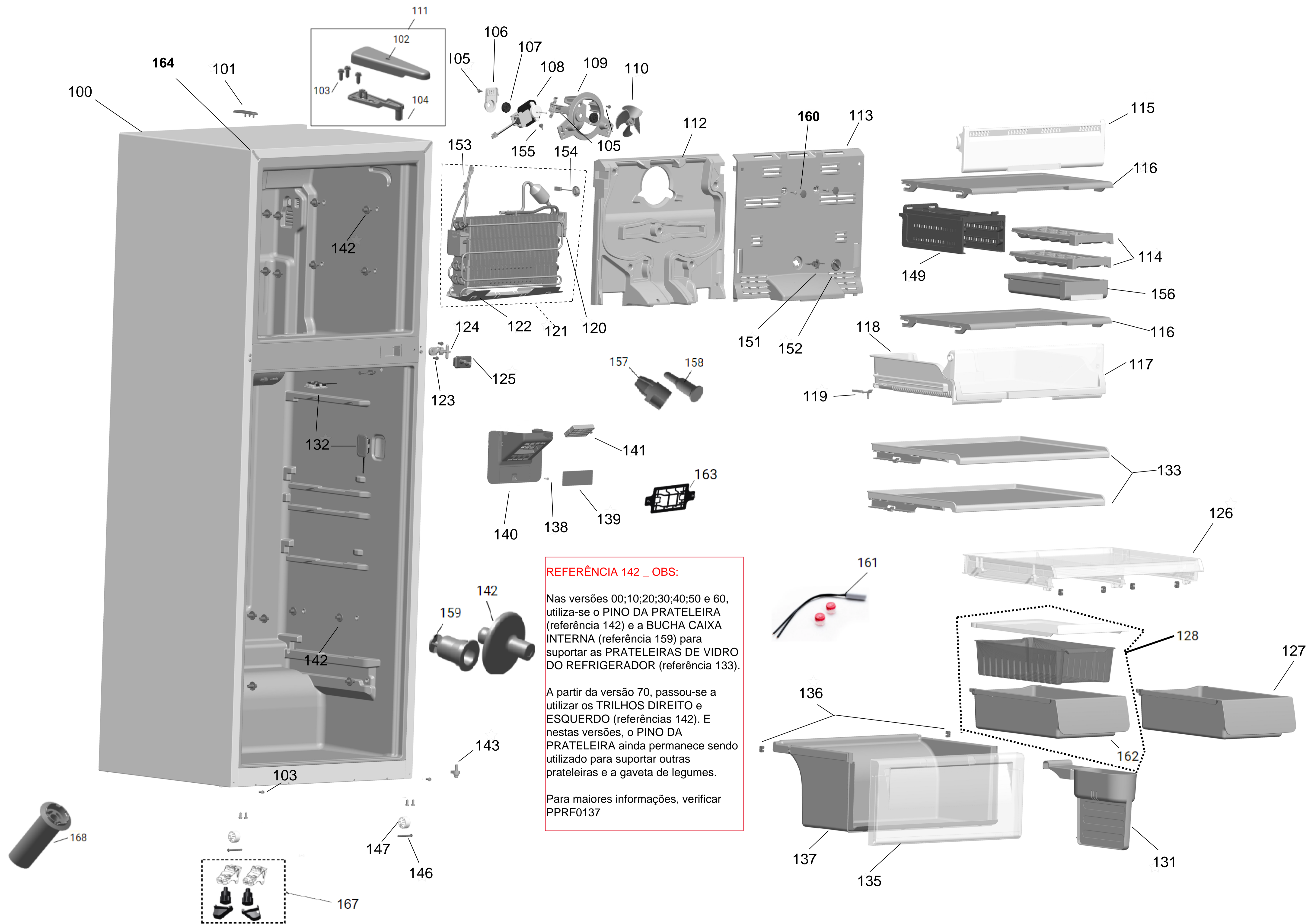


Vista Explodida do Produto

Motivo	Vista Explodida
Modelo do produto	CRM55AB
Categoria	Refrigeração
Marca do produto	Consul
Foto da peça	Item com foto irá aparecer com o símbolo abaixo: 

Em caso de dúvida entre em contato com o CDP Códigos através de uma Solicitação de Serviços no CRM



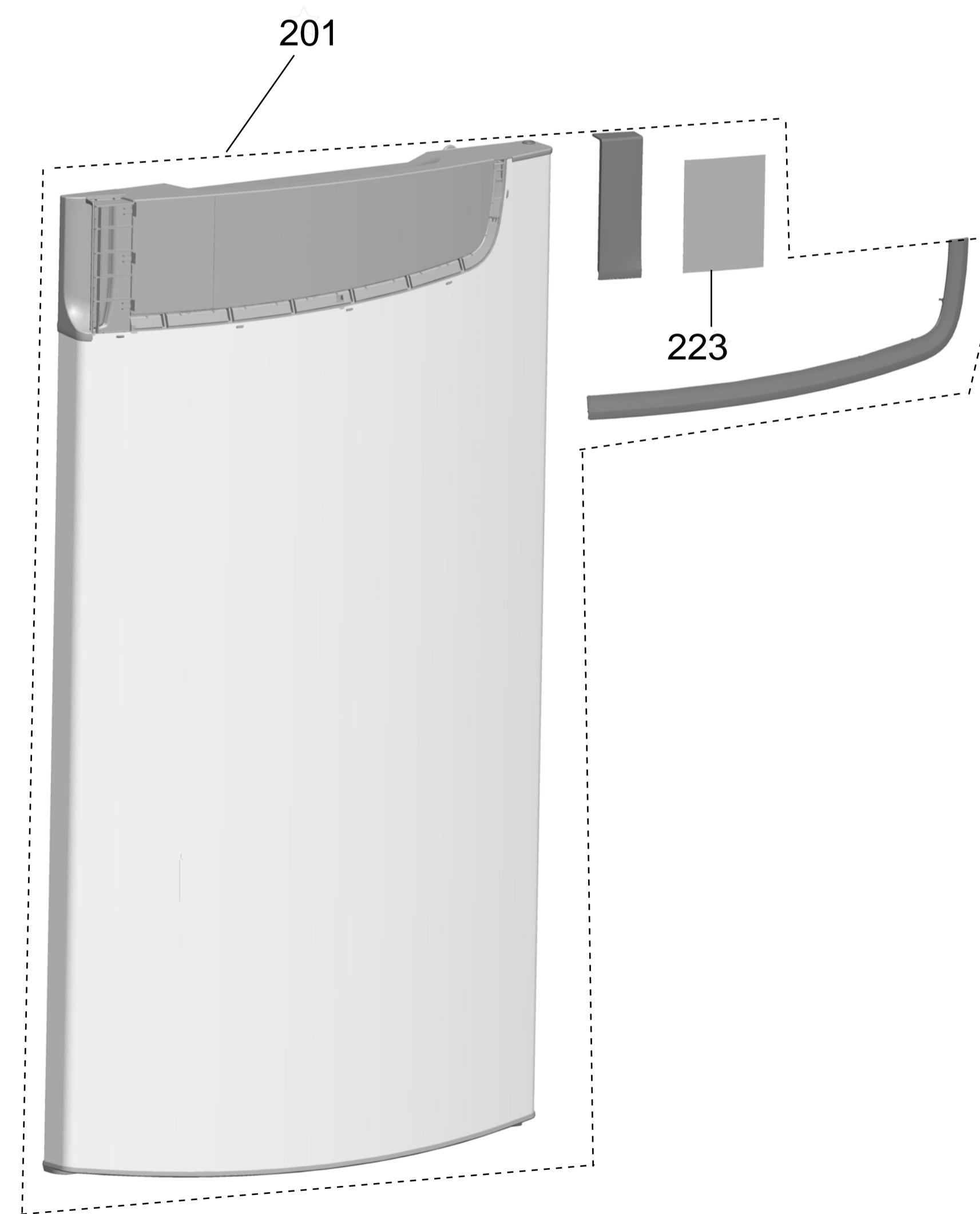
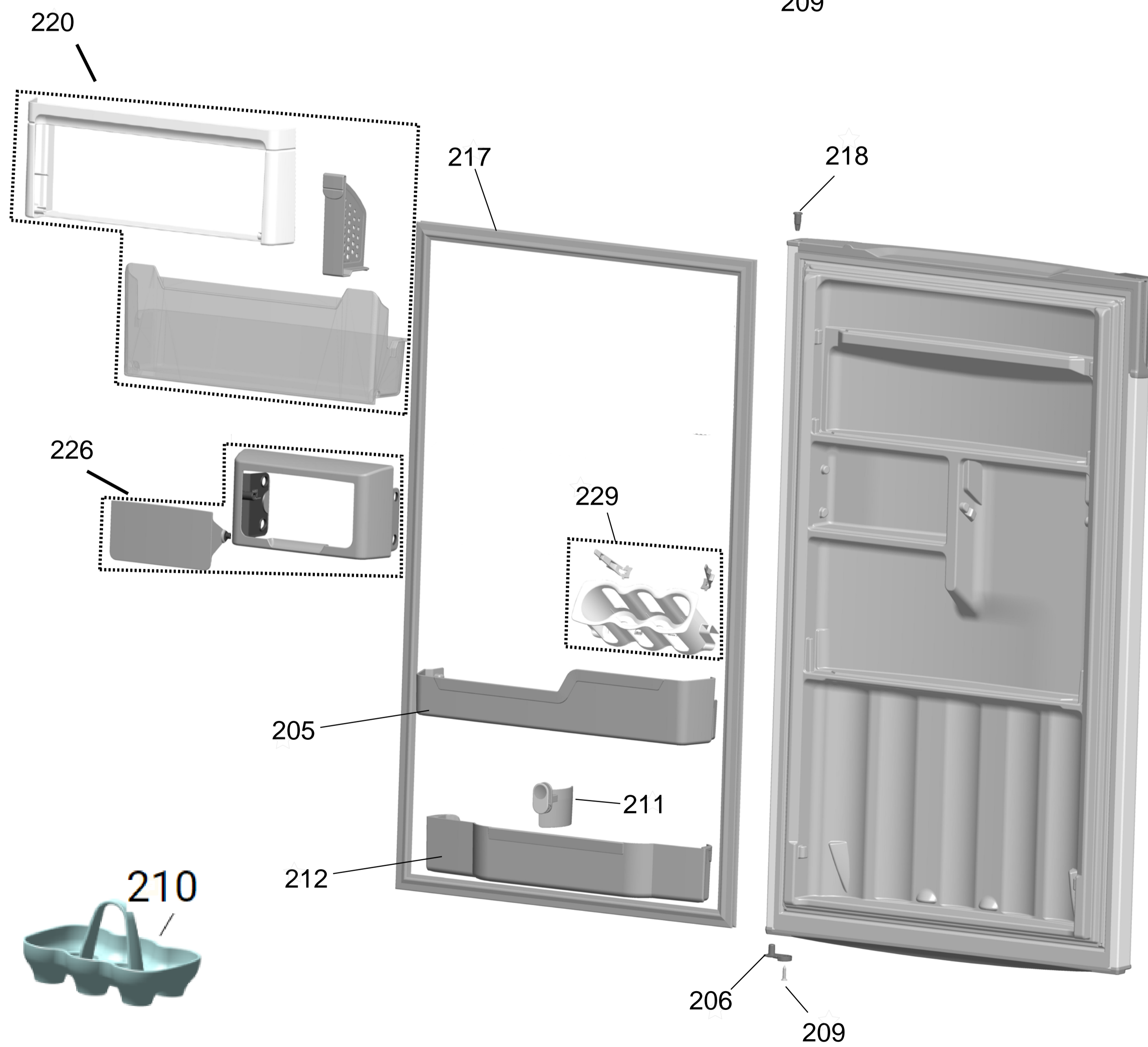
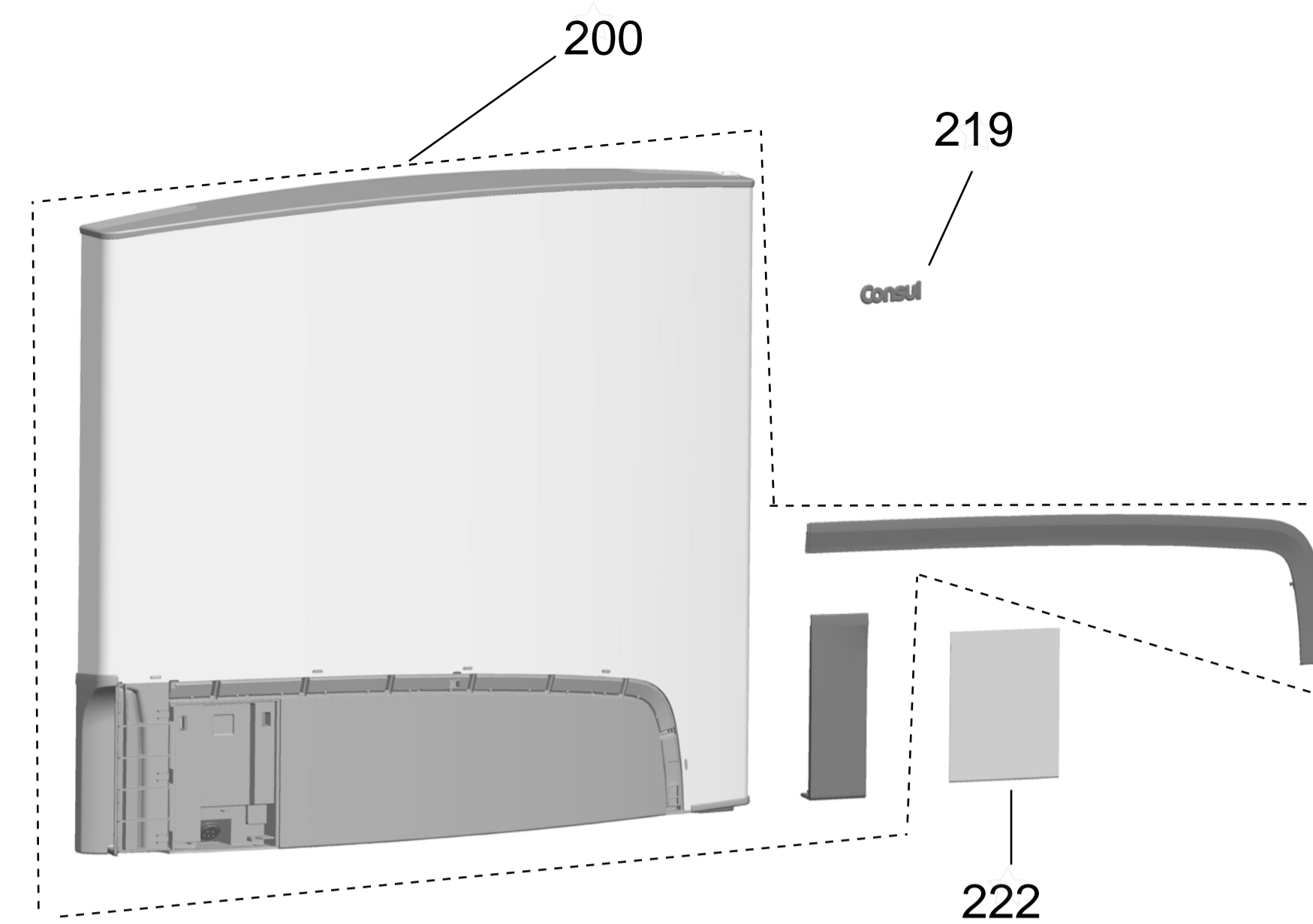
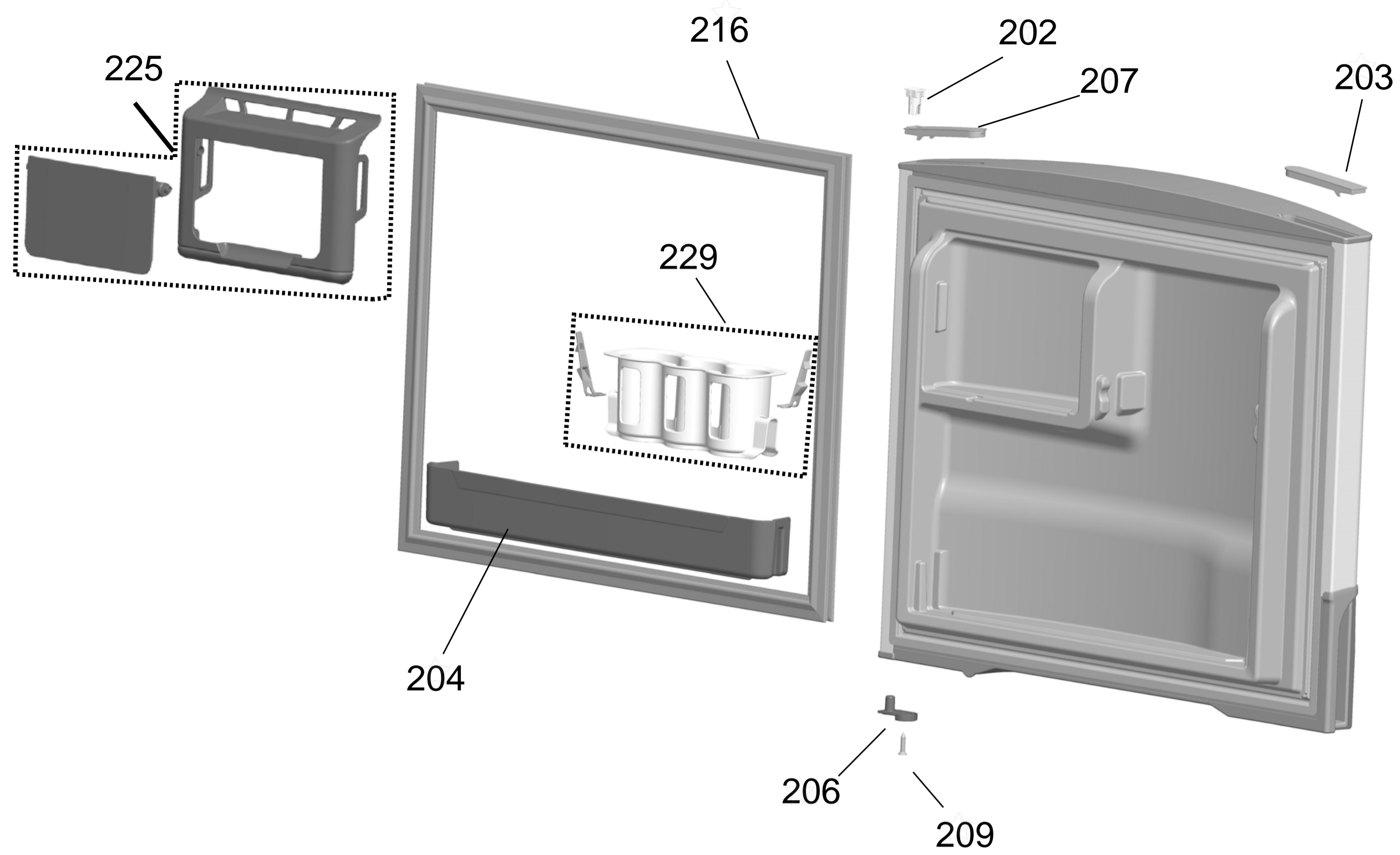


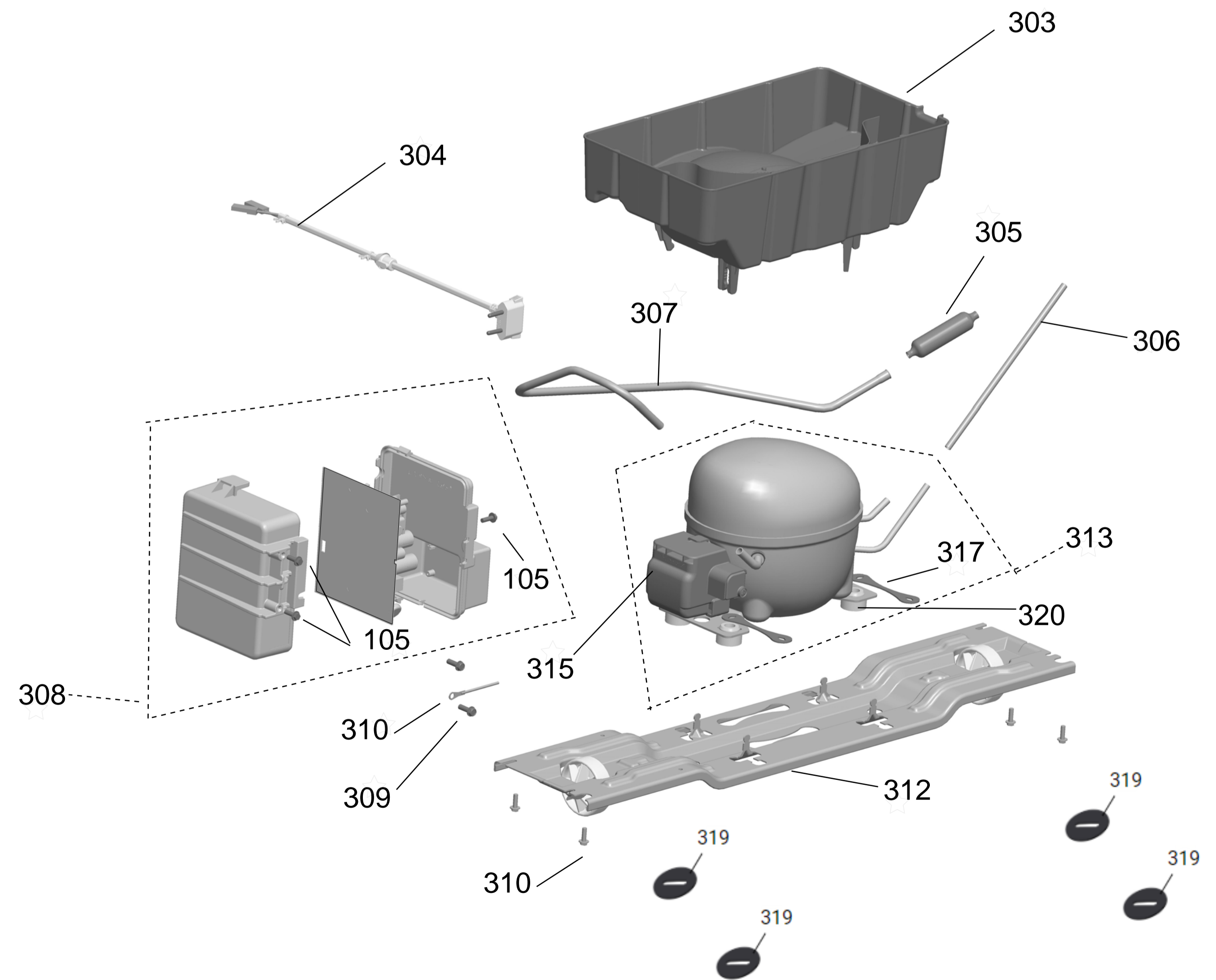
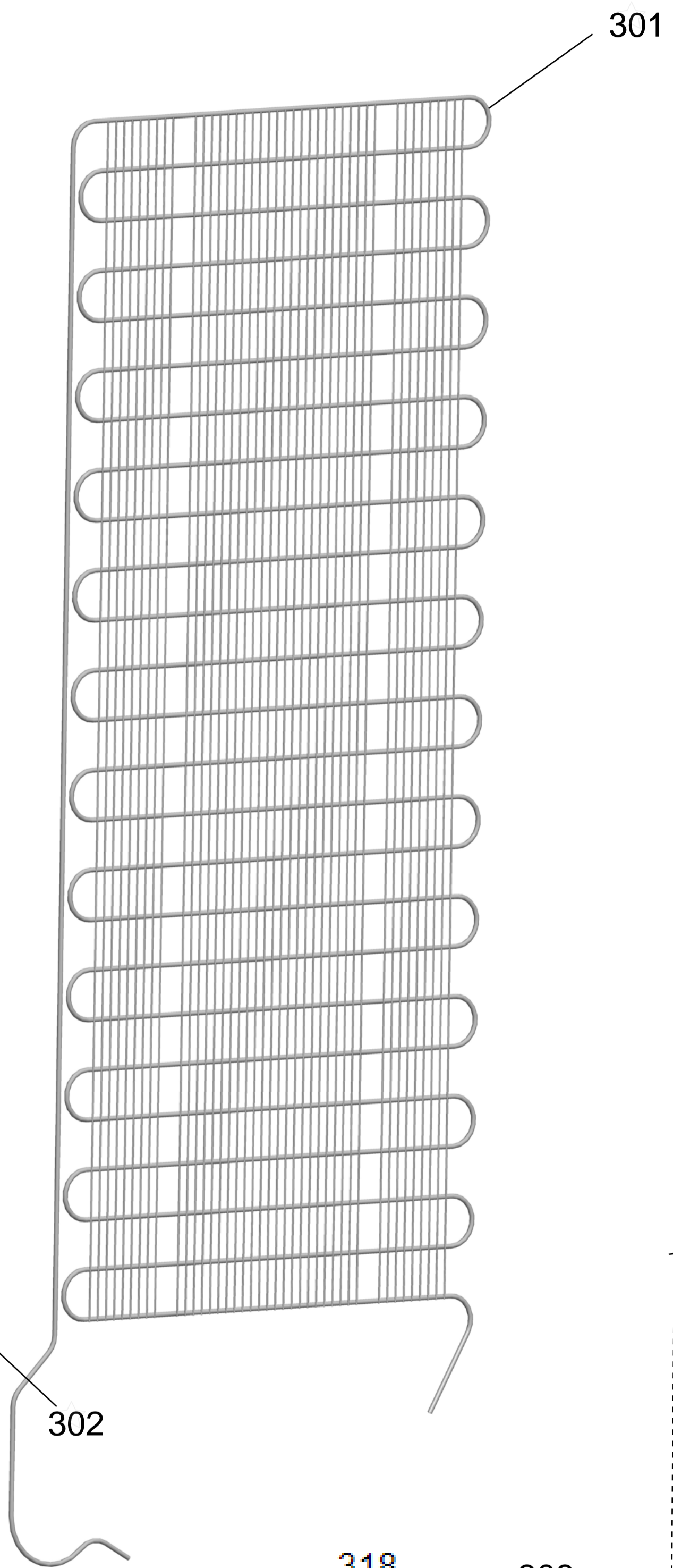
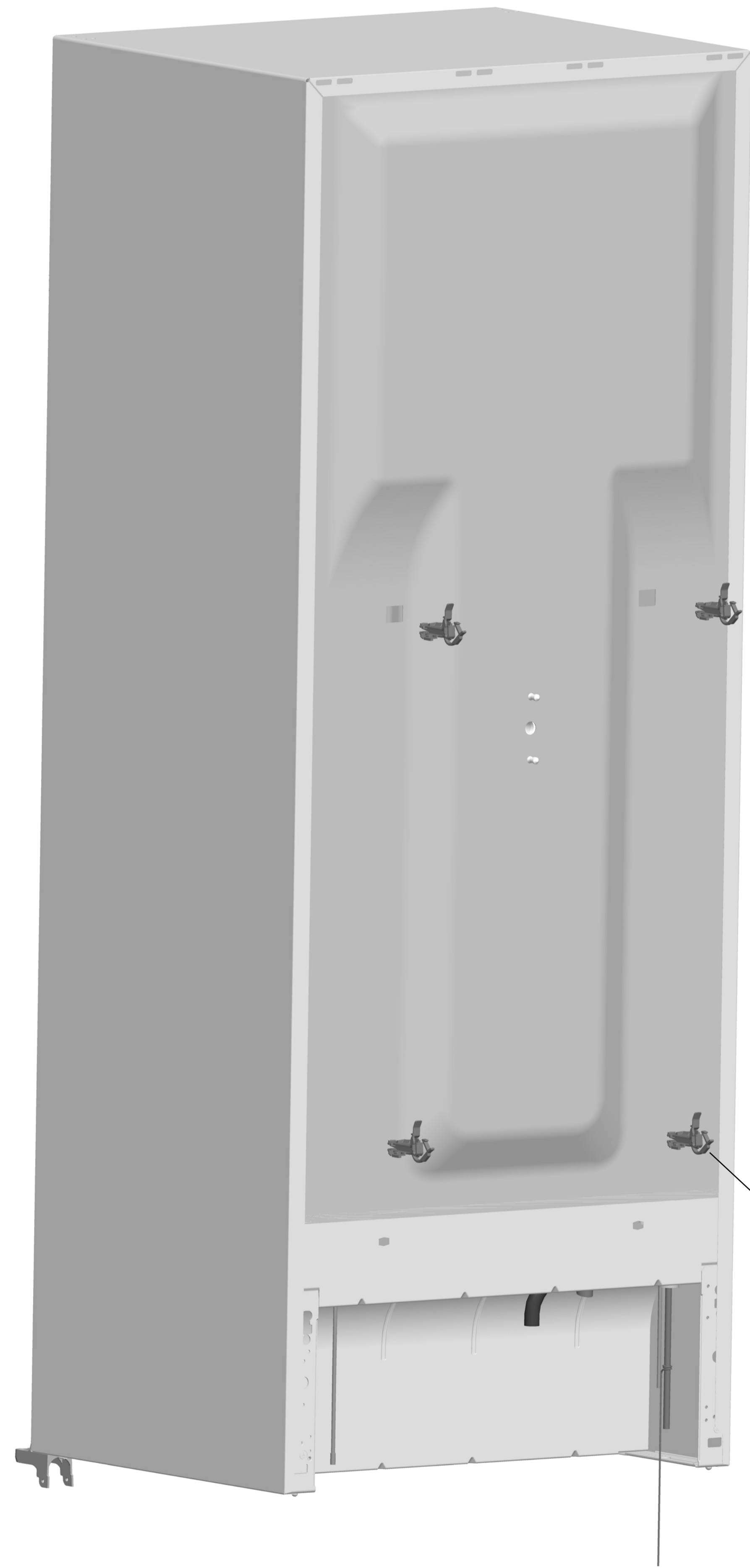
REFERÊNCIA 142 _ OBS:

Nas versões 00;10;20;30;40;50 e 60, utiliza-se o PINO DA PRATELEIRA (referência 142) e a BUCHA CAIXA INTERNA (referência 159) para suportar as PRATELEIRAS DE VIDRO DO REFRIGERADOR (referência 133).

A partir da versão 70, passou-se a utilizar os TRILHOS DIREITO e ESQUERDO (referências 142). E nestas versões, o PINO DA PRATELEIRA ainda permanece sendo utilizado para suportar outras prateleiras e a gaveta de legumes.

Para maiores informações, verificar PPRF0137



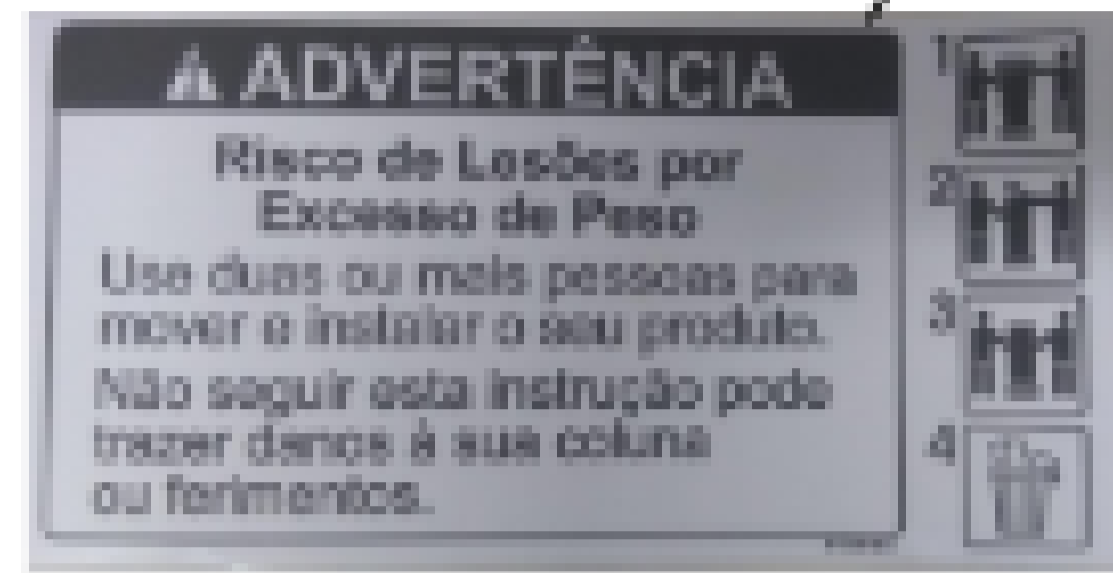




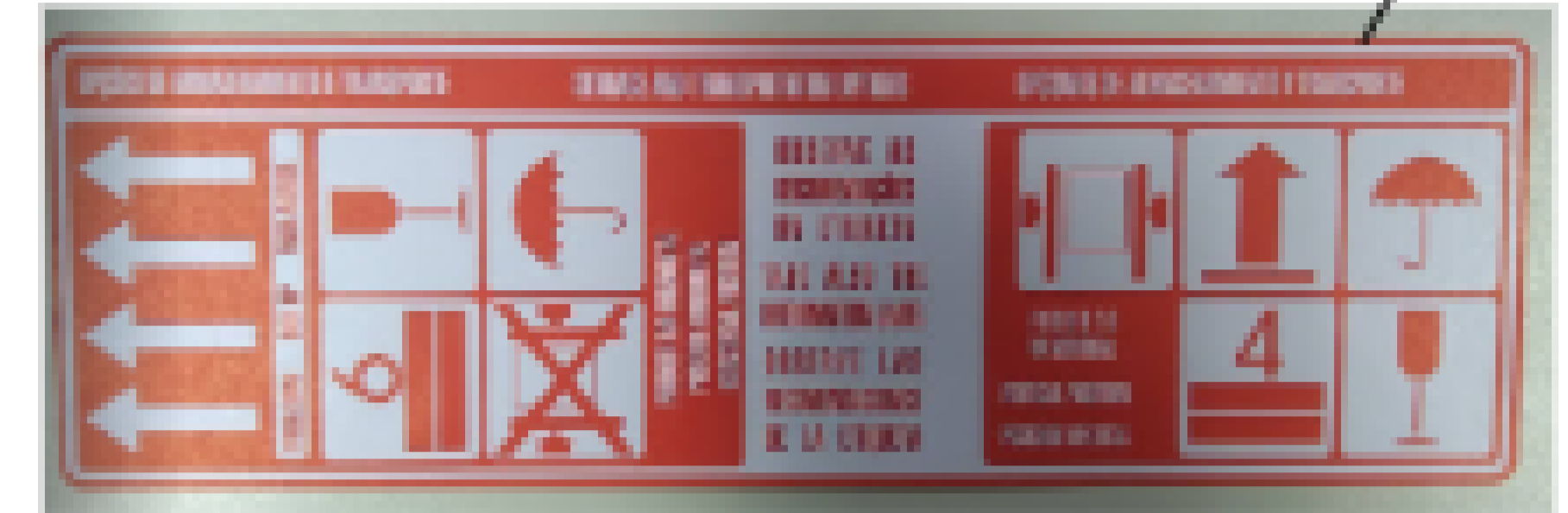
500



501



502



503



504



505

Código Vedante para Valorização da OS:
W11503546
Código Vedante para Compra
(loja.portalcompradireta.com.br):
000415863



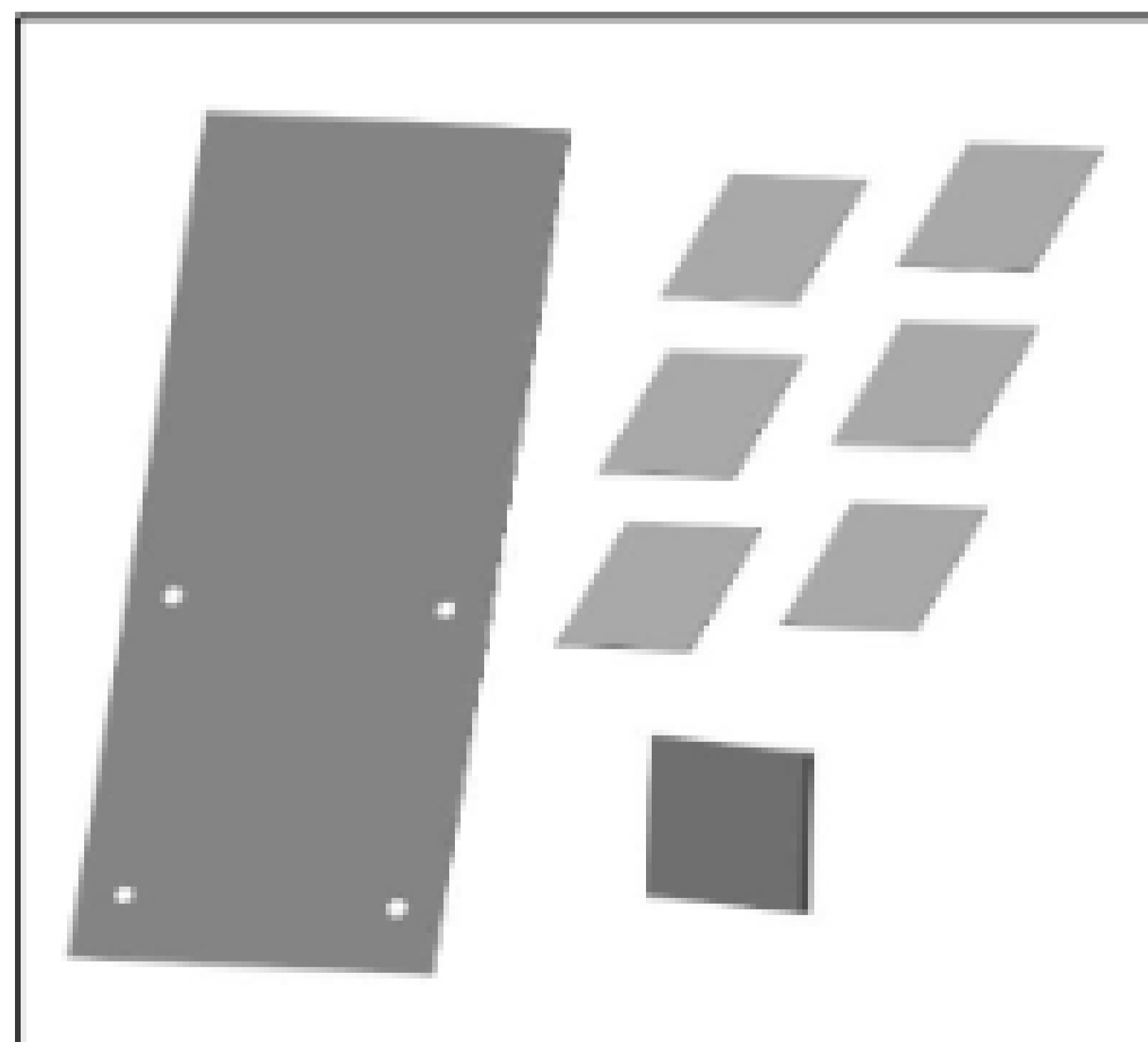
506



507



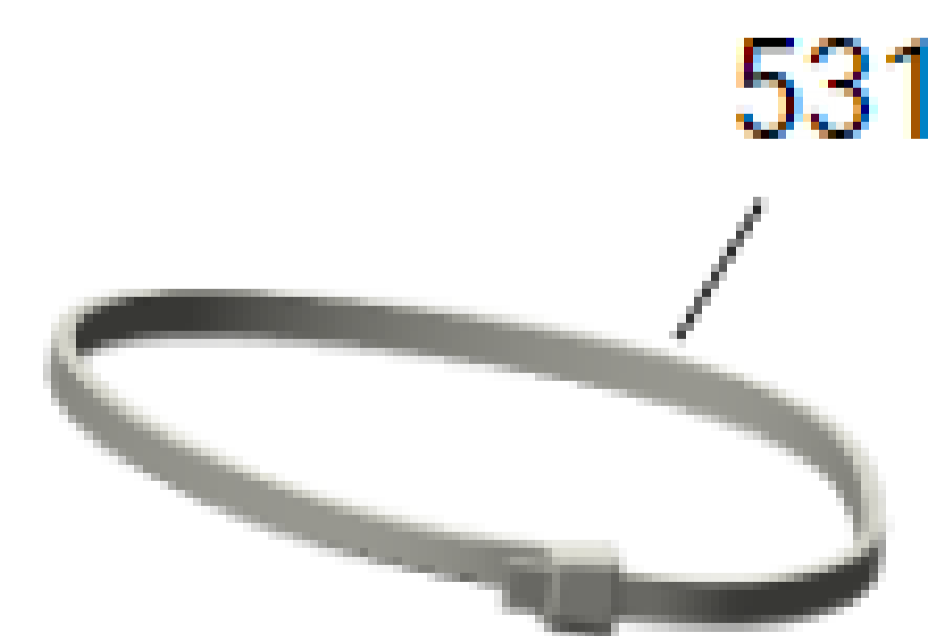
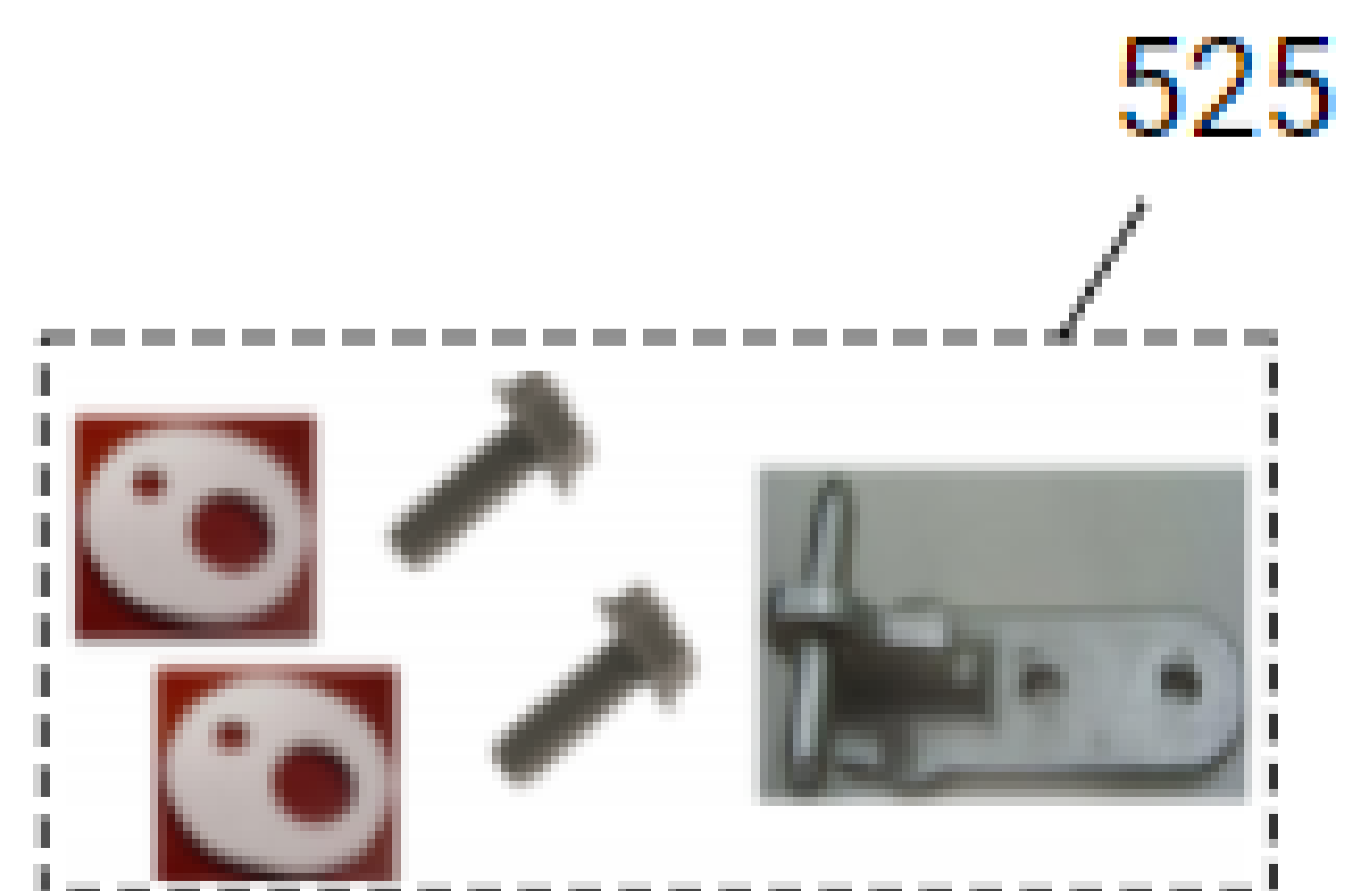
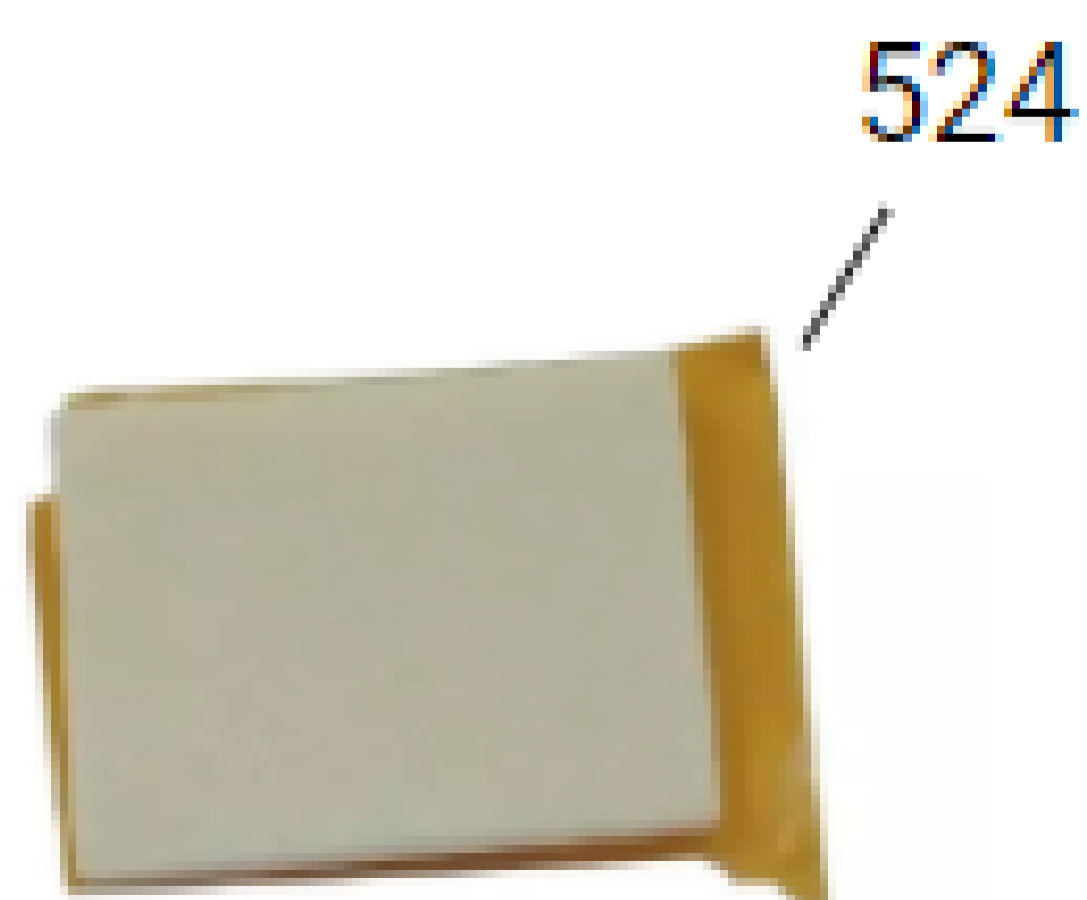
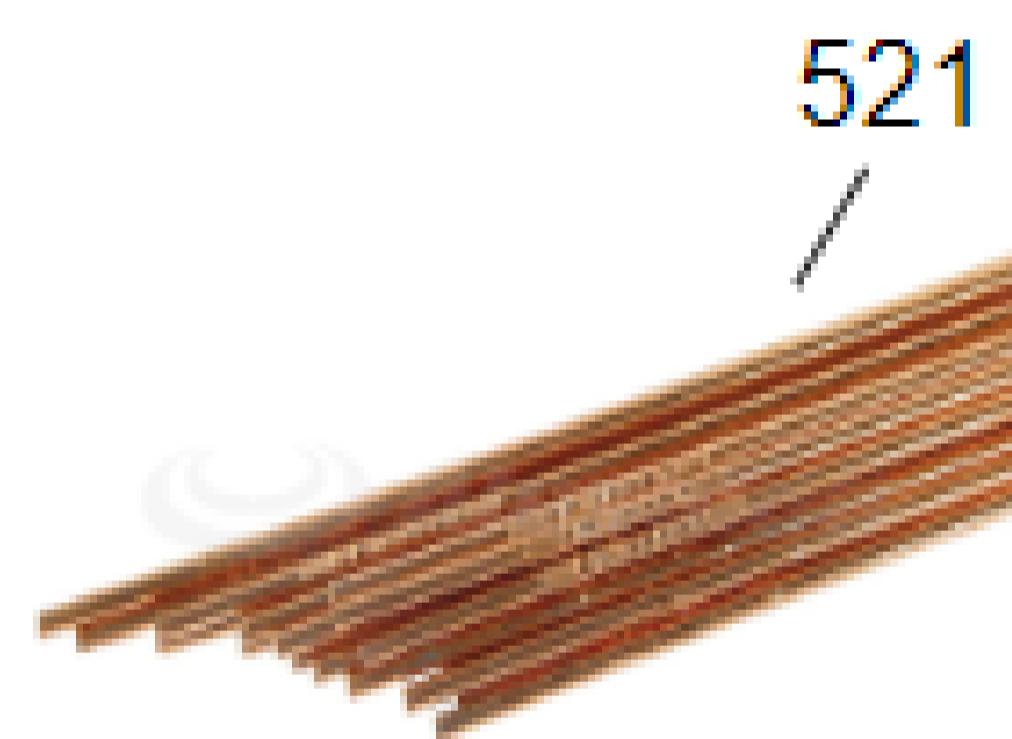
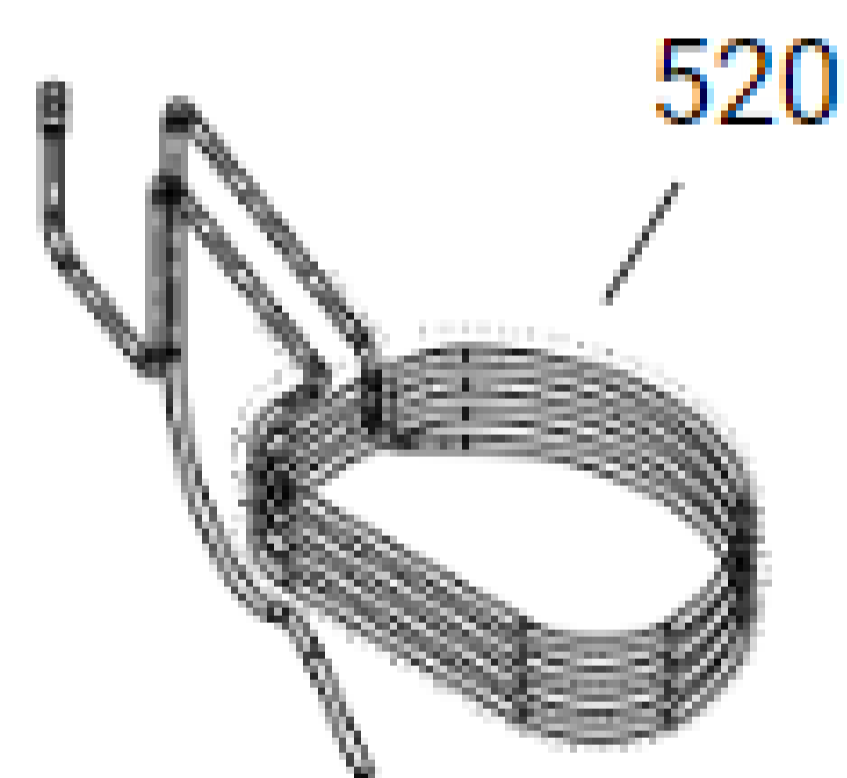
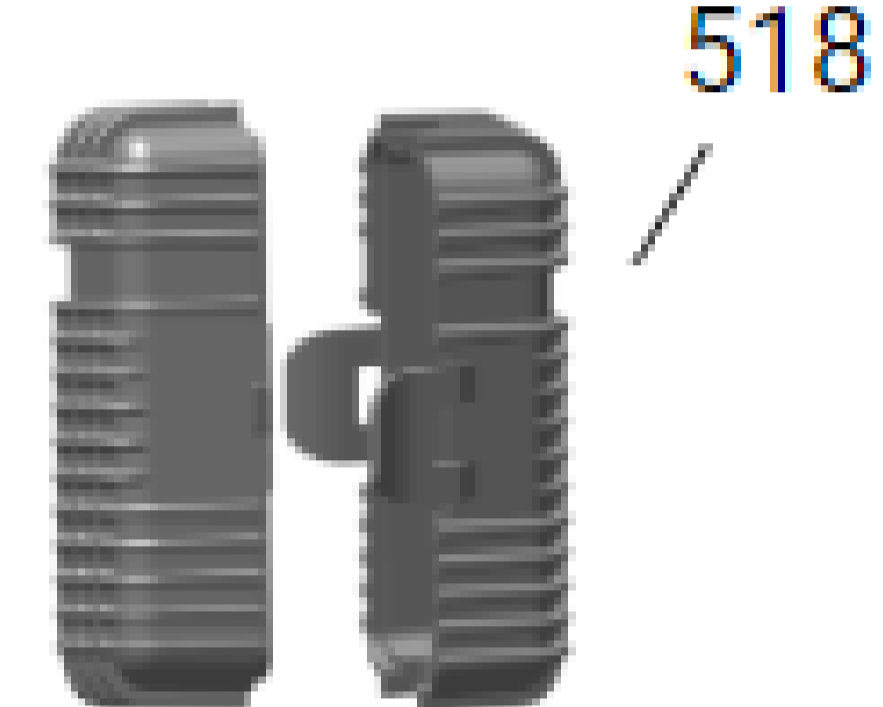
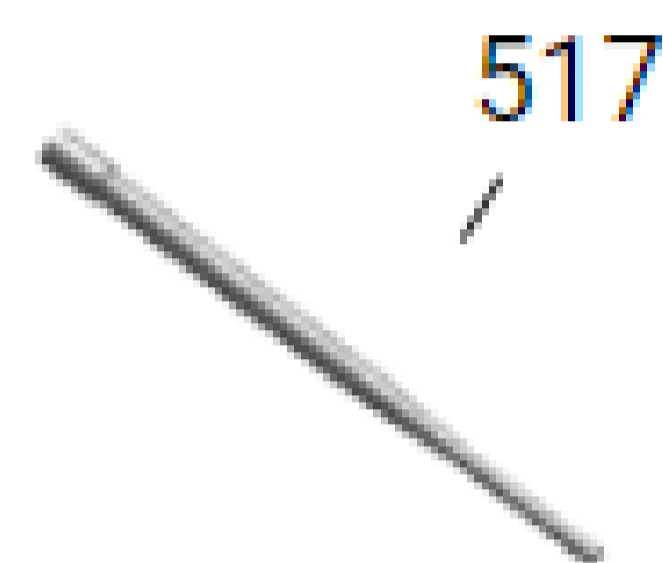
508

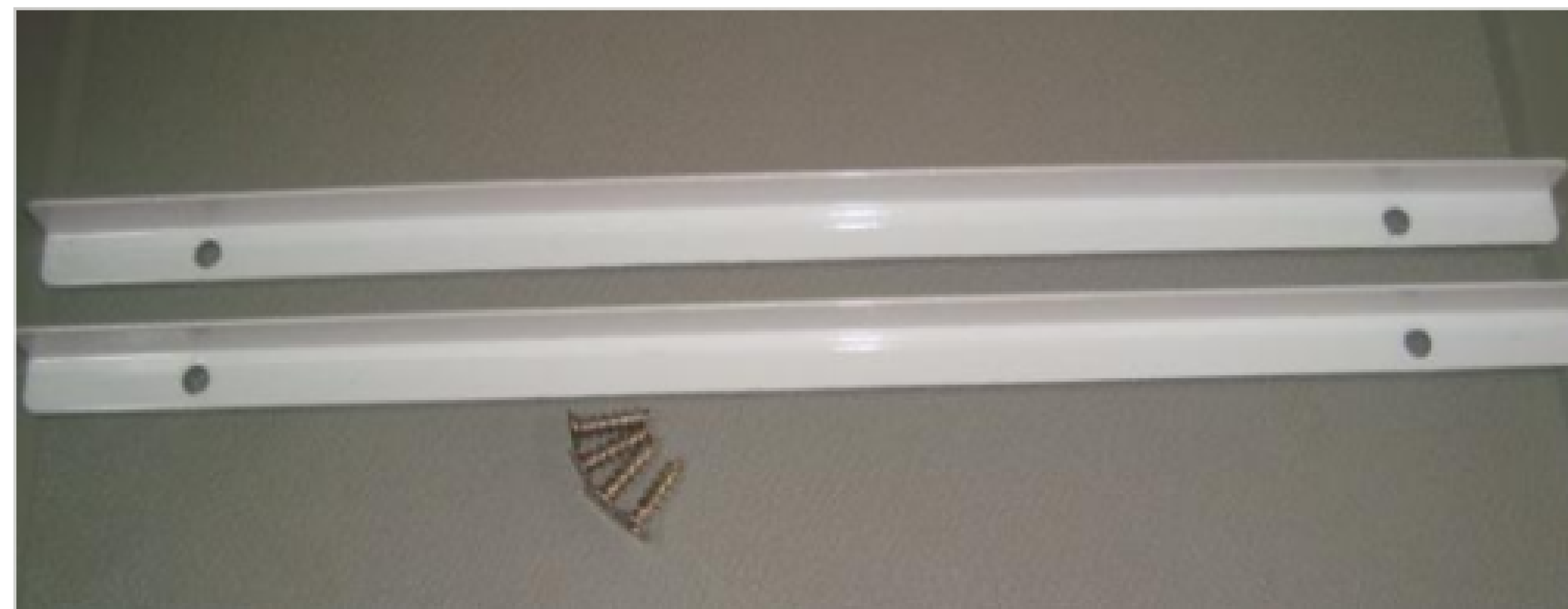
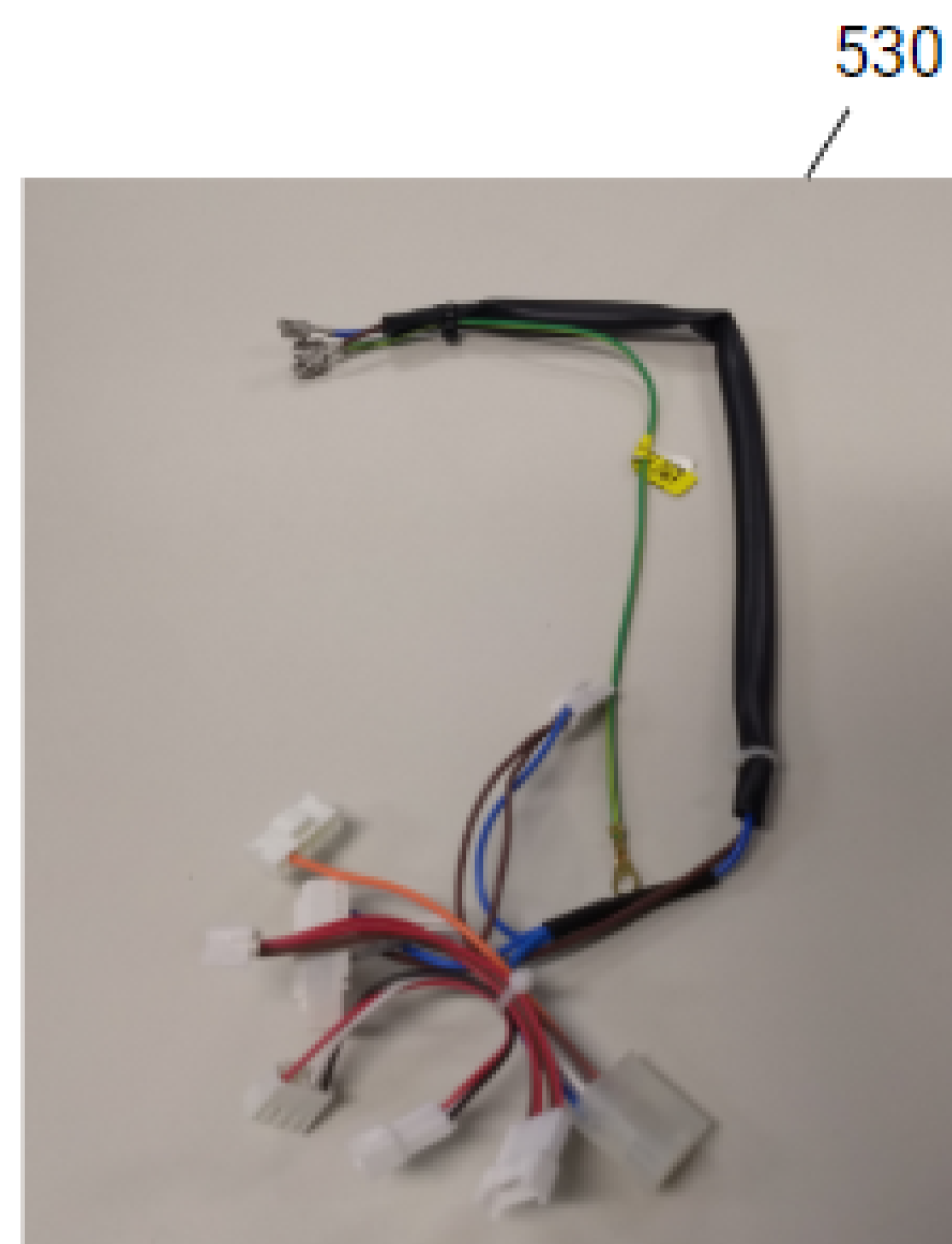
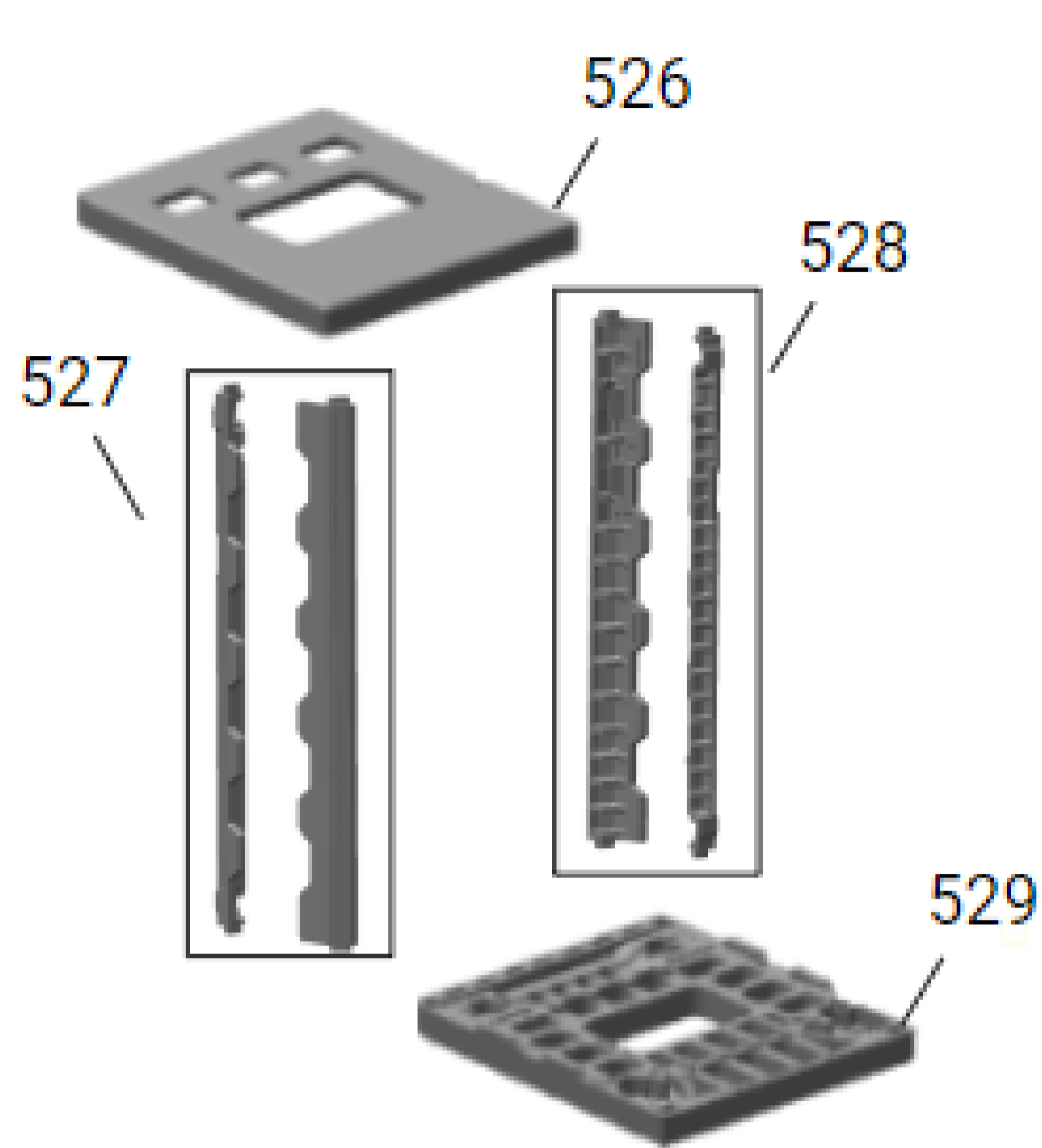


509



510





CONTROLE DE REVISÕES			
REVISÃO	DATA	EDIÇÃO	PUBLICAÇÃO
R1	04/06/2021	O.J.	O.J.