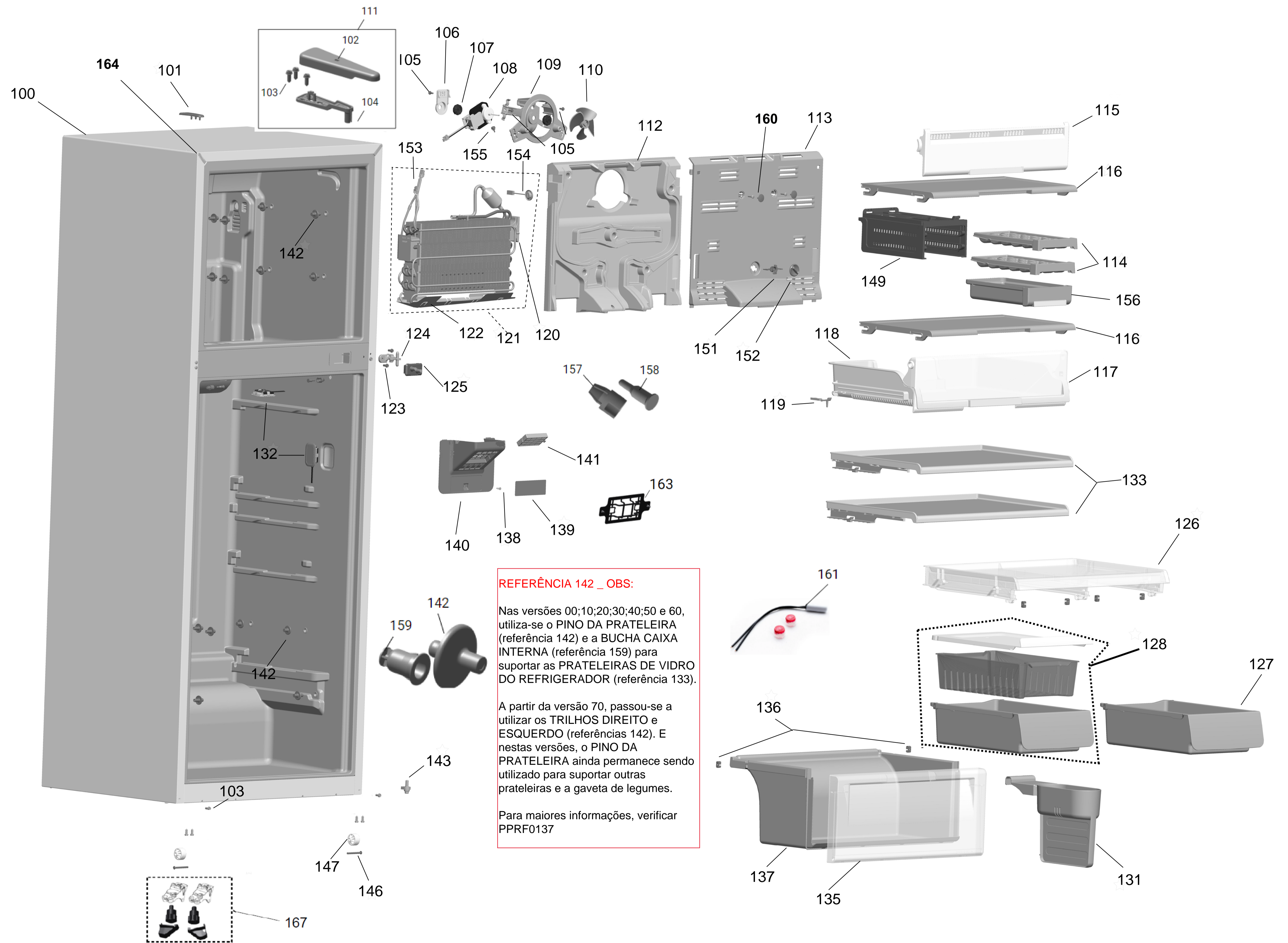


Vista Explodida do Produto

Motivo	Vista Explodida
Modelo do produto	CRM55AK
Categoria	Refrigeração
Marca do produto	Consul
Foto da peça	Item com foto irá aparecer com o símbolo abaixo: 

Em caso de dúvida entre em contato com o CDP Códigos através de uma Solicitação de Serviços no CRM



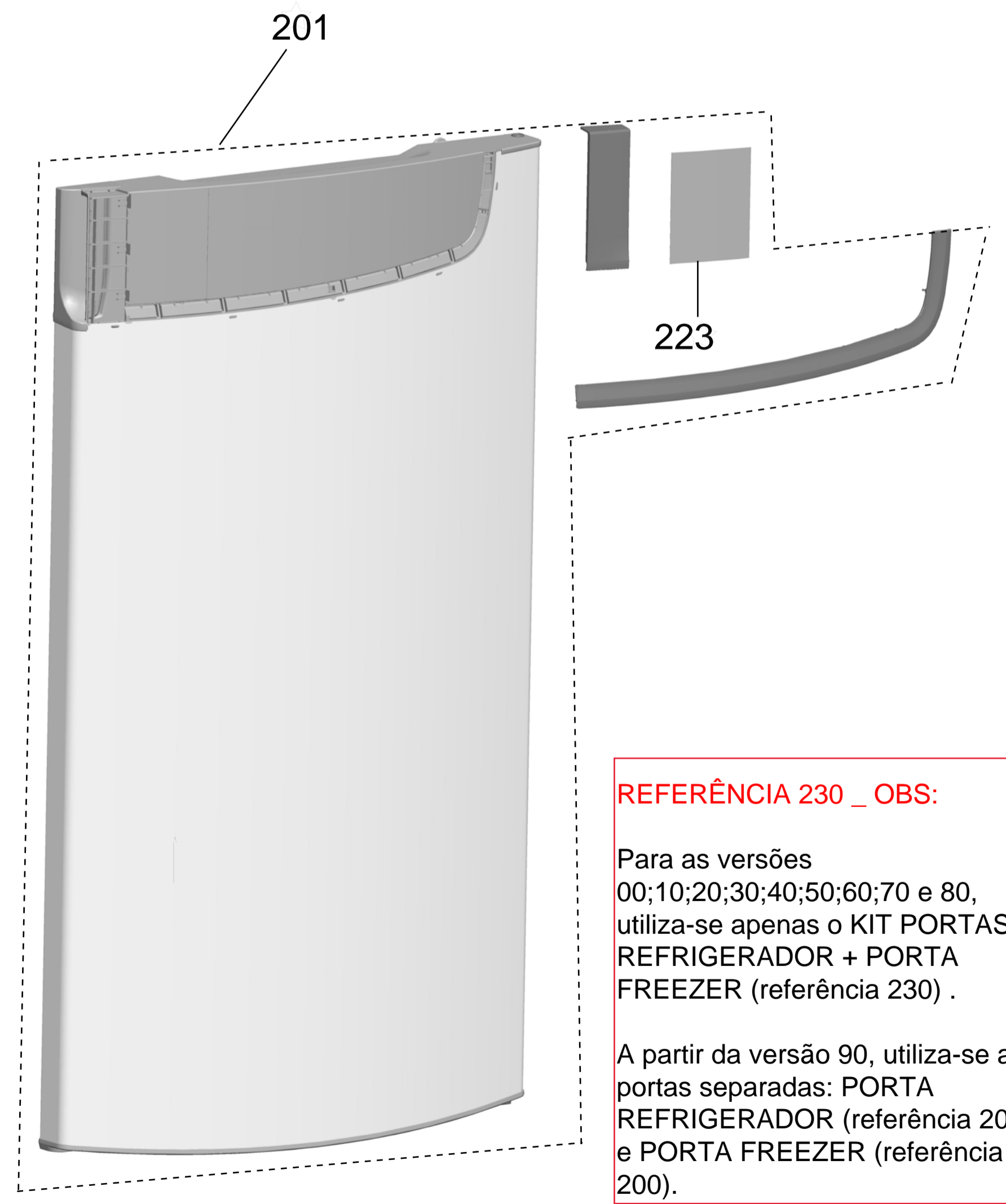
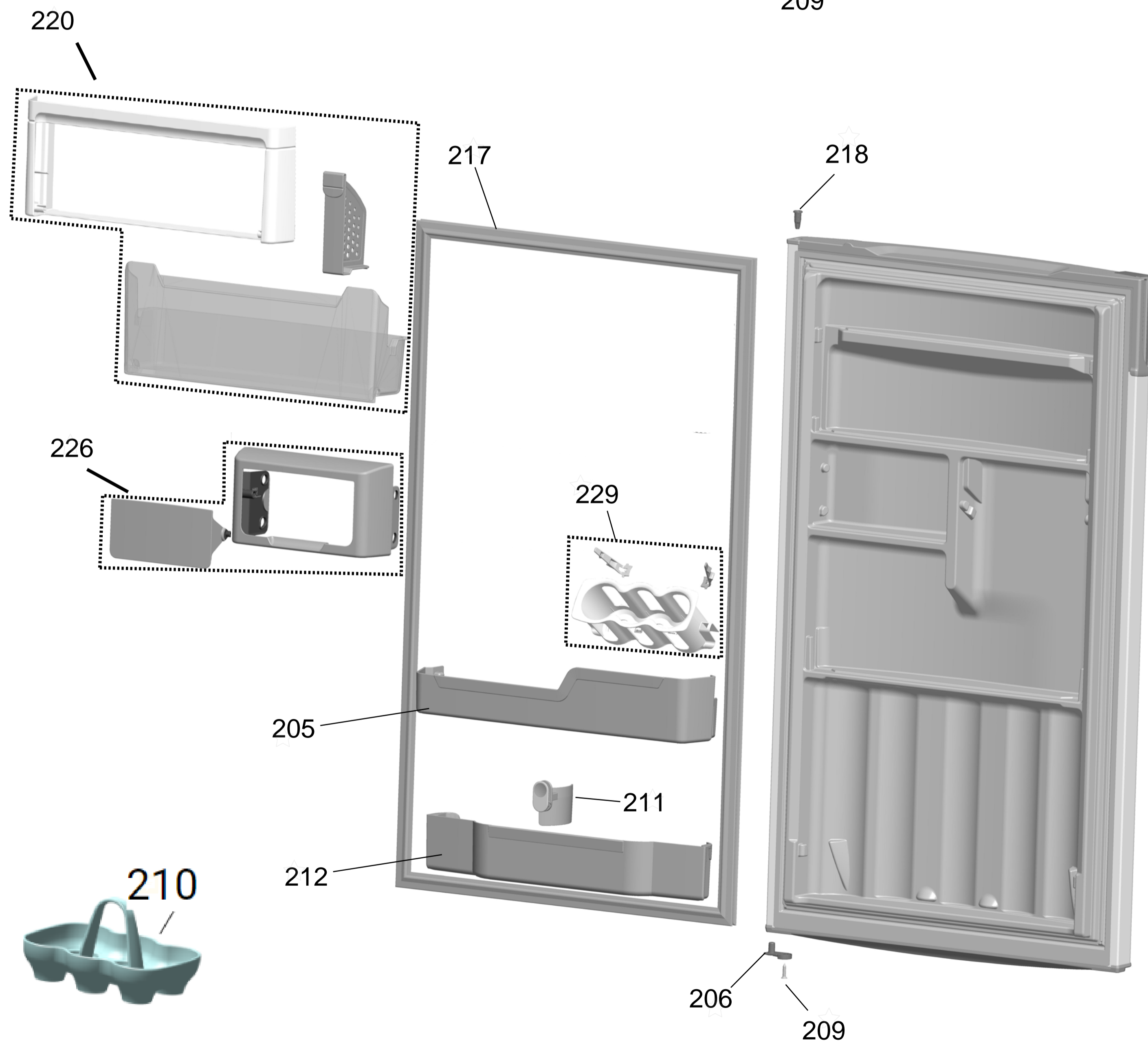
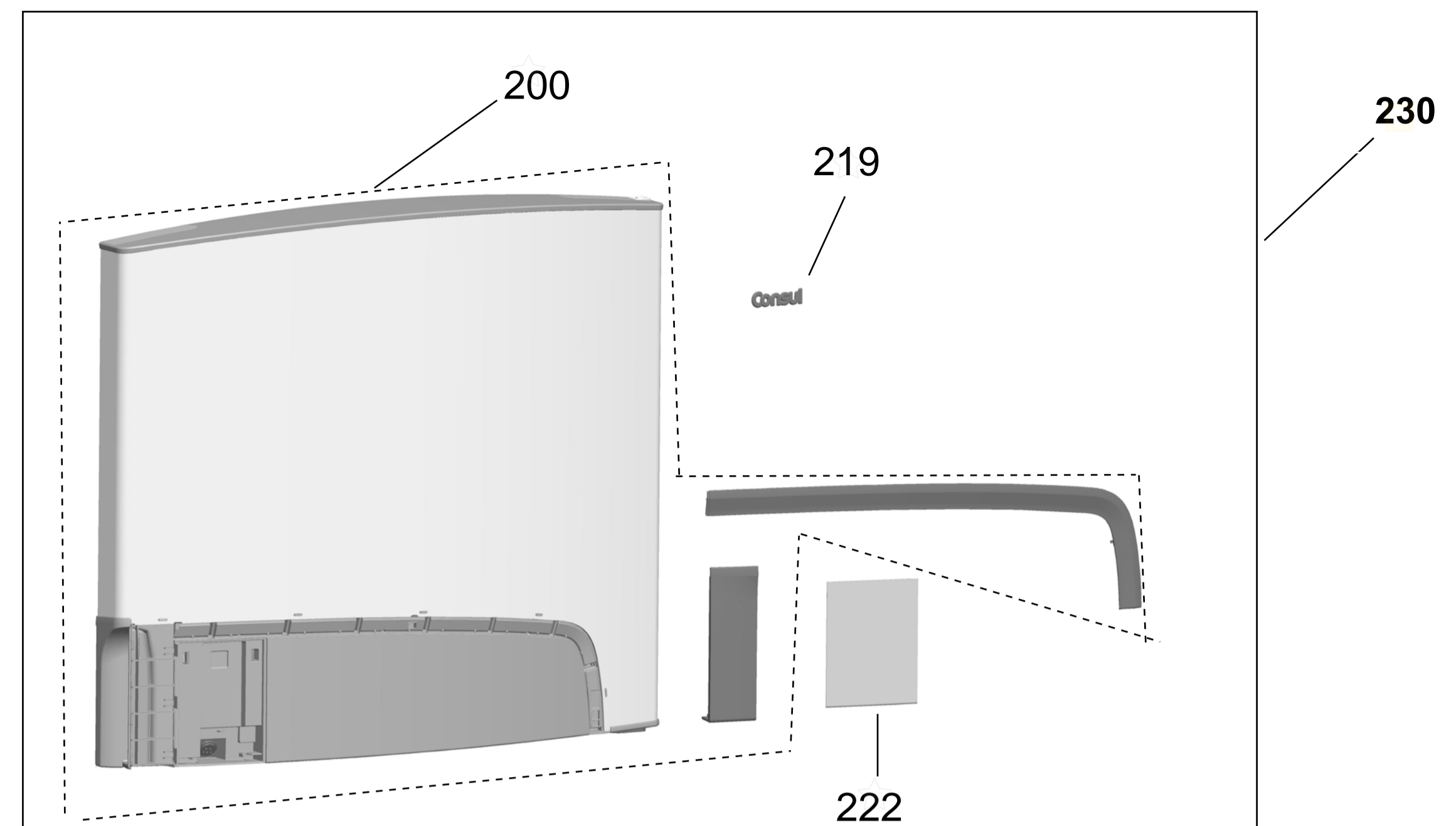
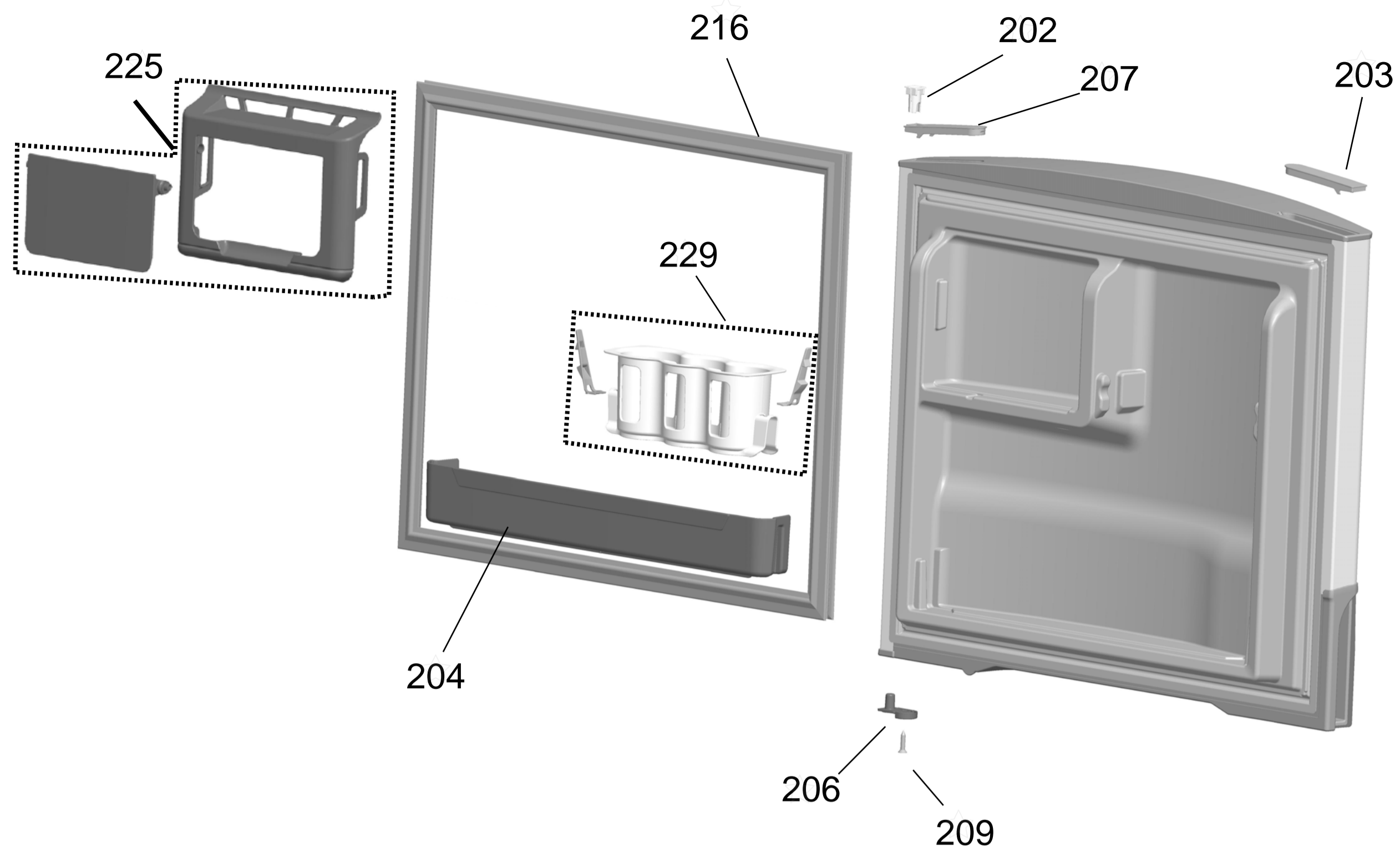


REFERÊNCIA 142 _ OBS:

Nas versões 00;10;20;30;40;50 e 60, utiliza-se o PINO DA PRATELEIRA (referência 142) e a BUCHA CAIXA INTERNA (referência 159) para suportar as PRATELEIRAS DE VIDRO DO REFRIGERADOR (referência 133).

A partir da versão 70, passou-se a utilizar os TRILHOS DIREITO e ESQUERDO (referências 142). E nestas versões, o PINO DA PRATELEIRA ainda permanece sendo utilizado para suportar outras prateleiras e a gaveta de legumes.

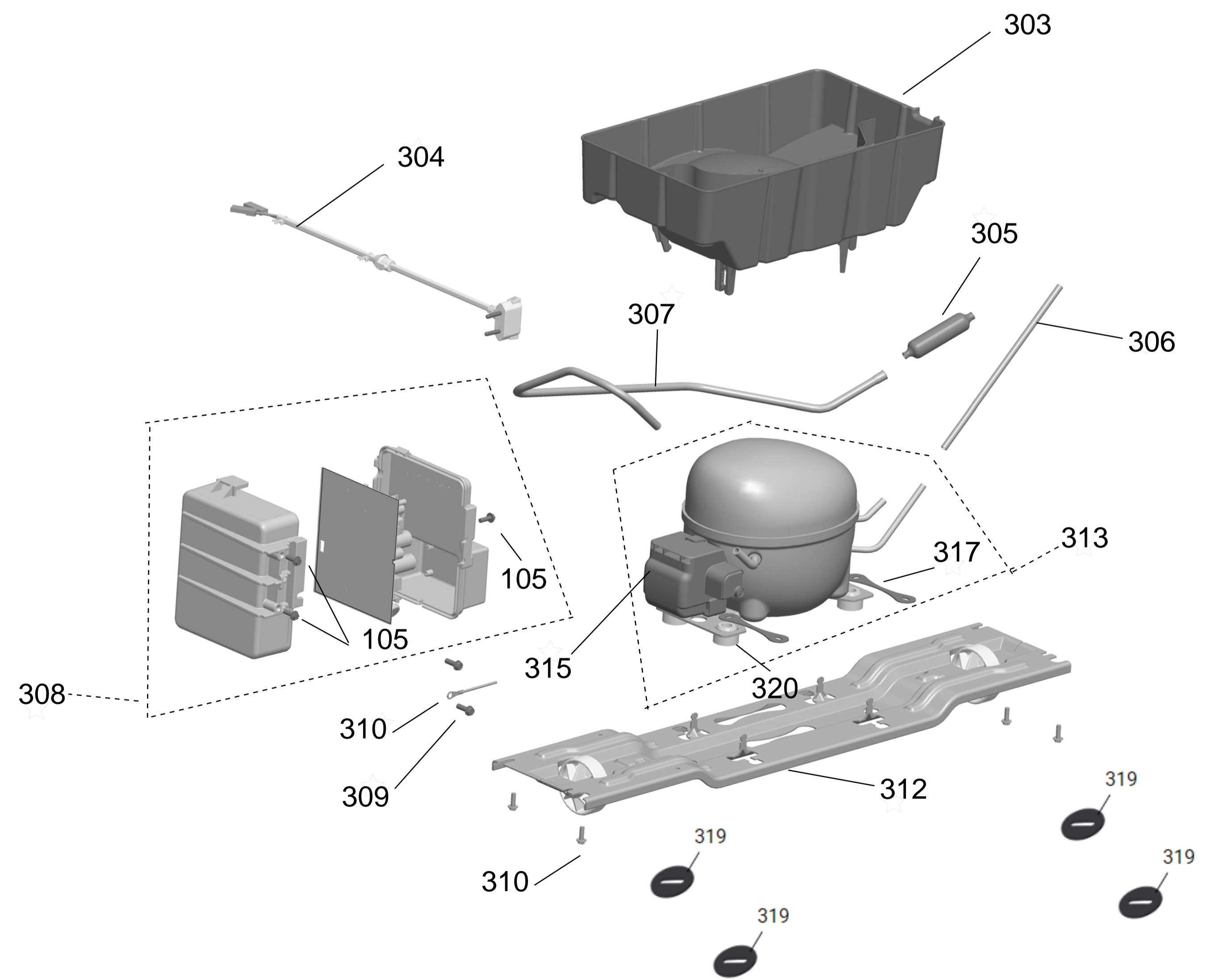
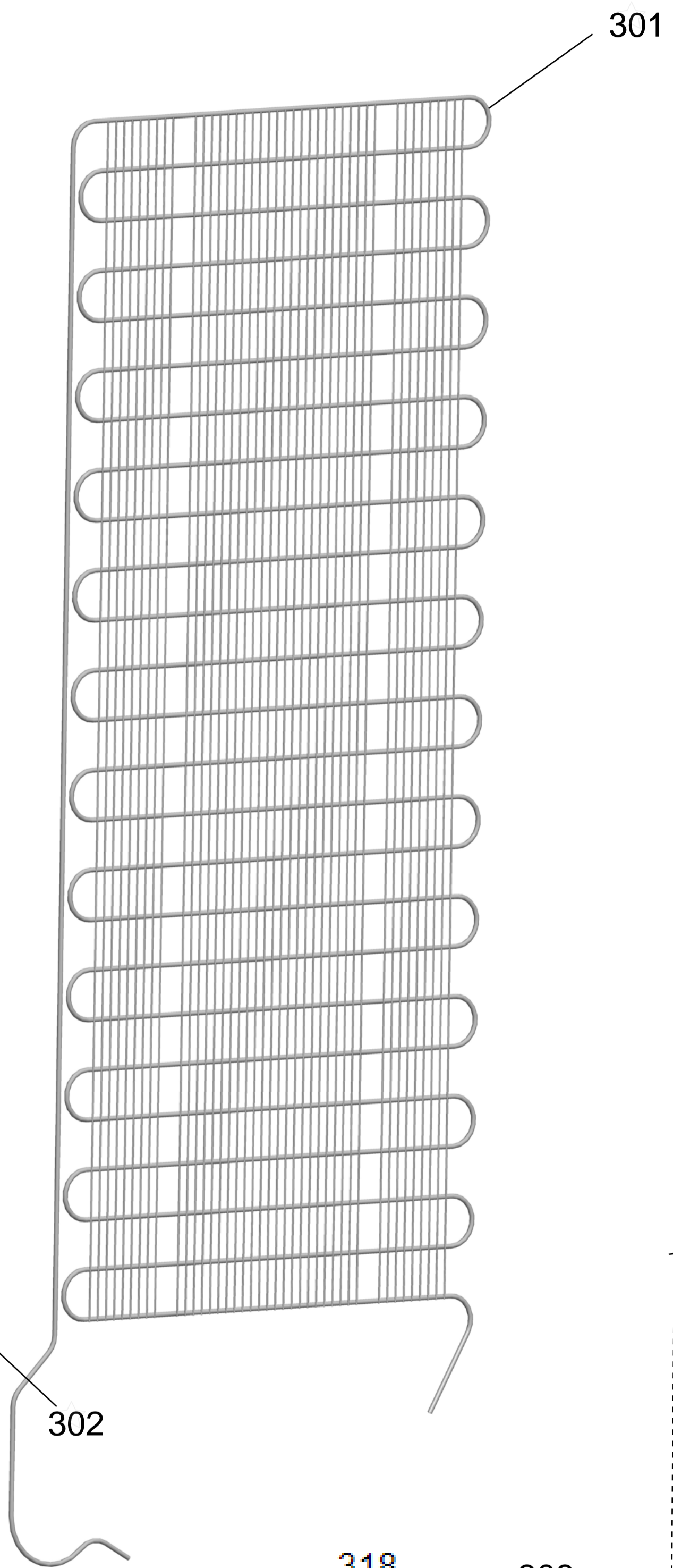
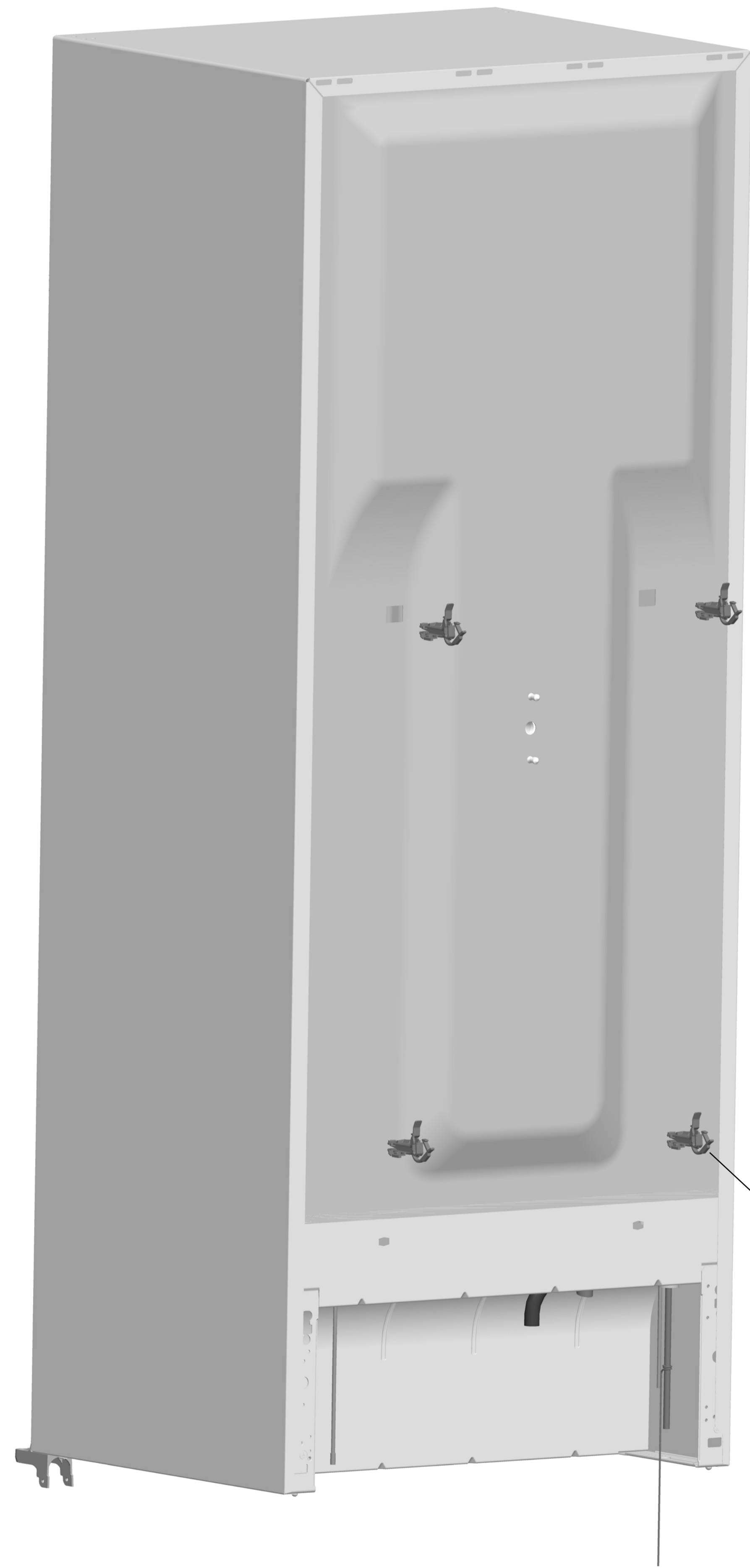
Para maiores informações, verificar PPRF0137

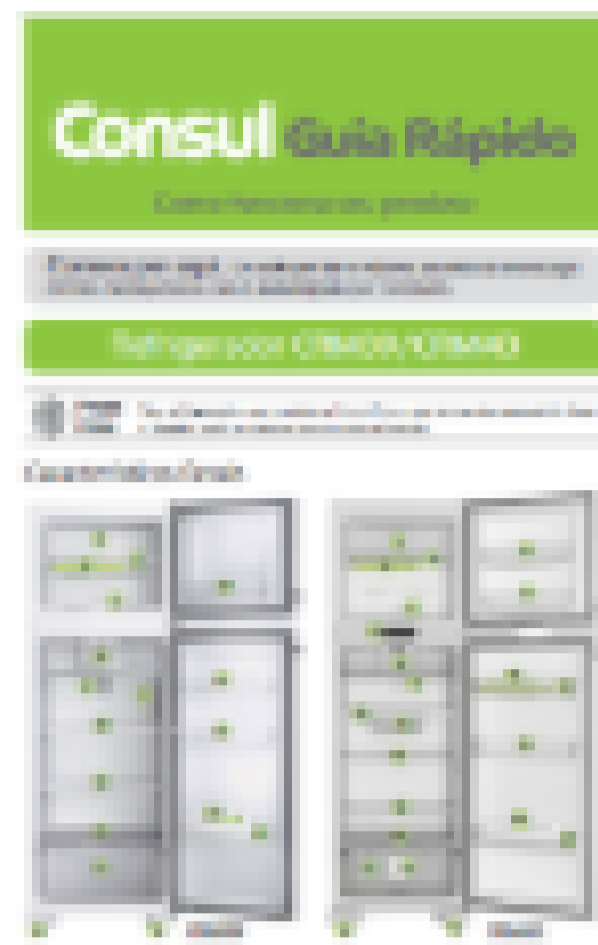


REFERÊNCIA 230 _ OBS:

Para as versões 00;10;20;30;40;50;60;70 e 80, utiliza-se apenas o KIT PORTAS REFRIGERADOR + PORTA FREEZER (referência 230) .

A partir da versão 90, utiliza-se as portas separadas: PORTA REFRIGERADOR (referência 201) e PORTA FREEZER (referência 200).

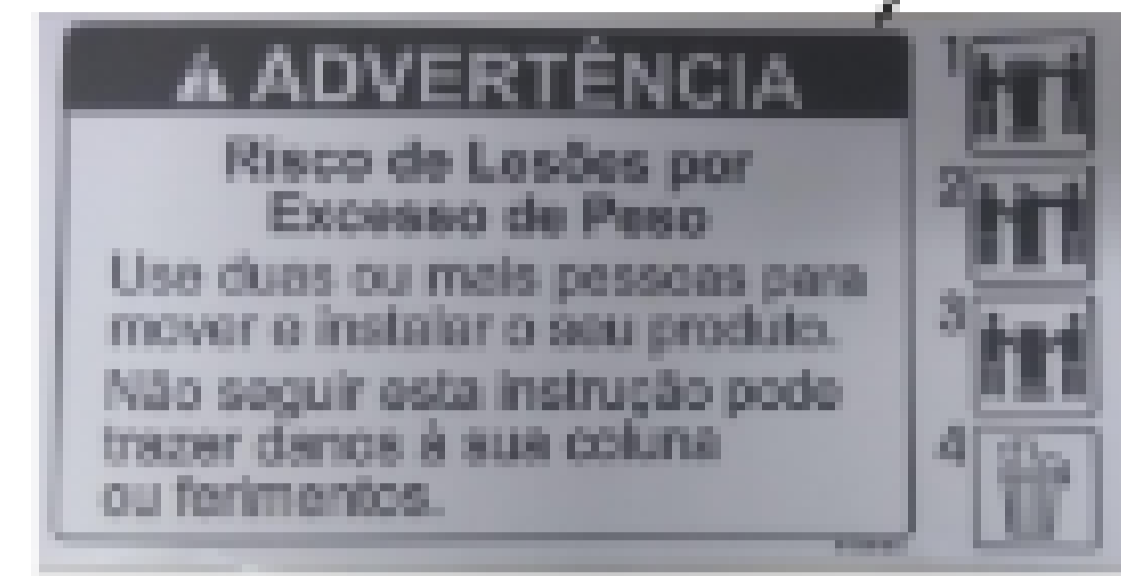




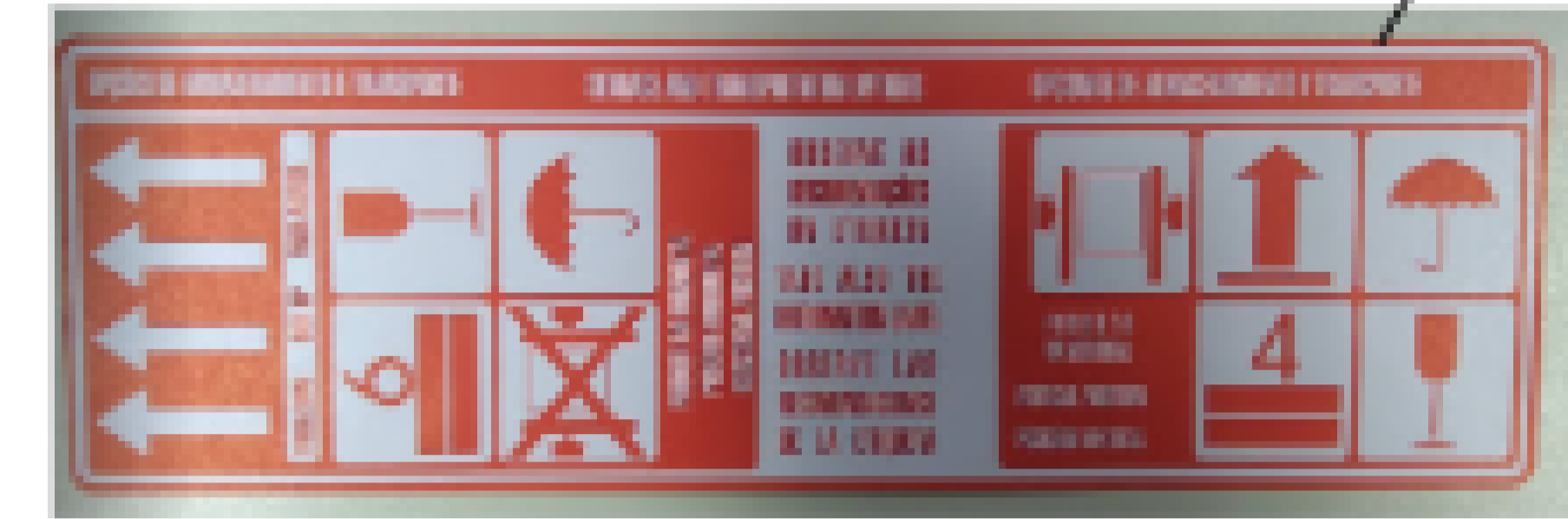
500



501



502



503



504



505

Código Vedante para Valorização da OS:
W11503546

Código Vedante para Compra
 (loja.portalcompradireta.com.br):
000415863



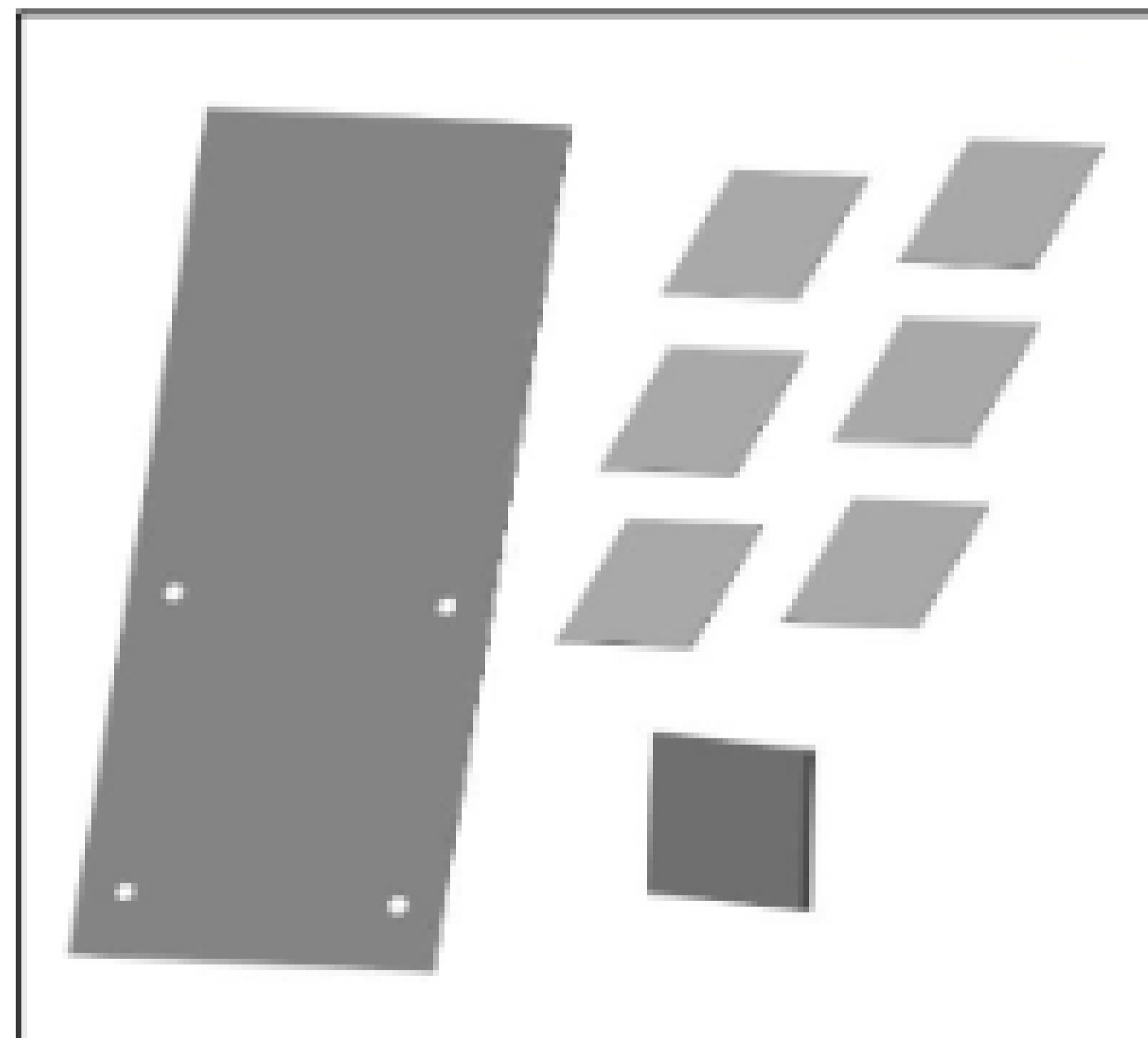
506



507



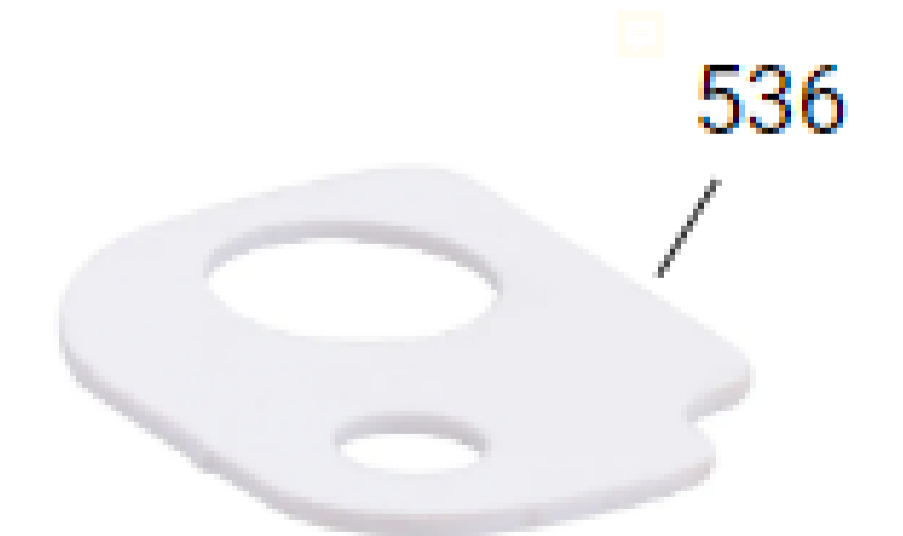
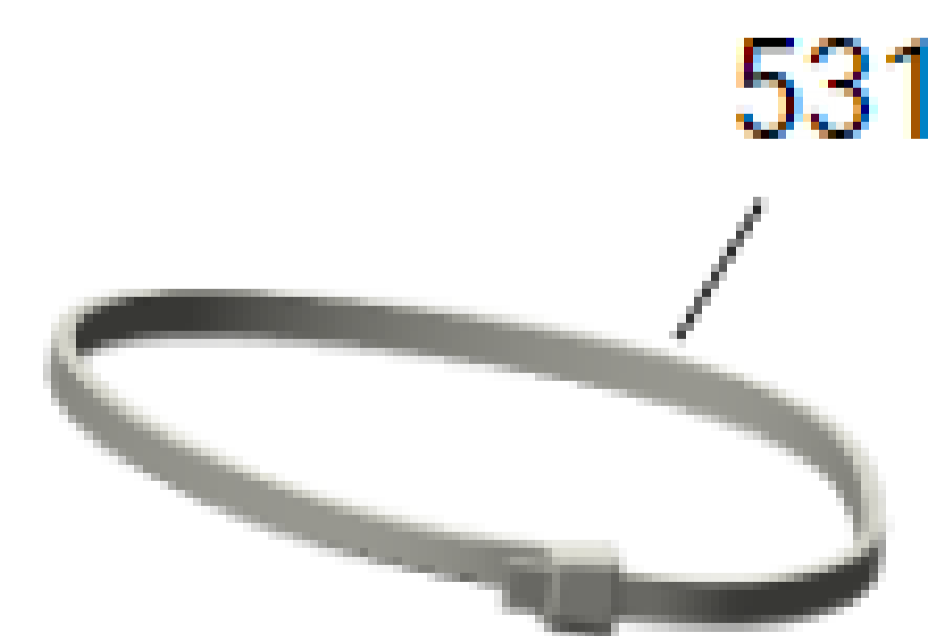
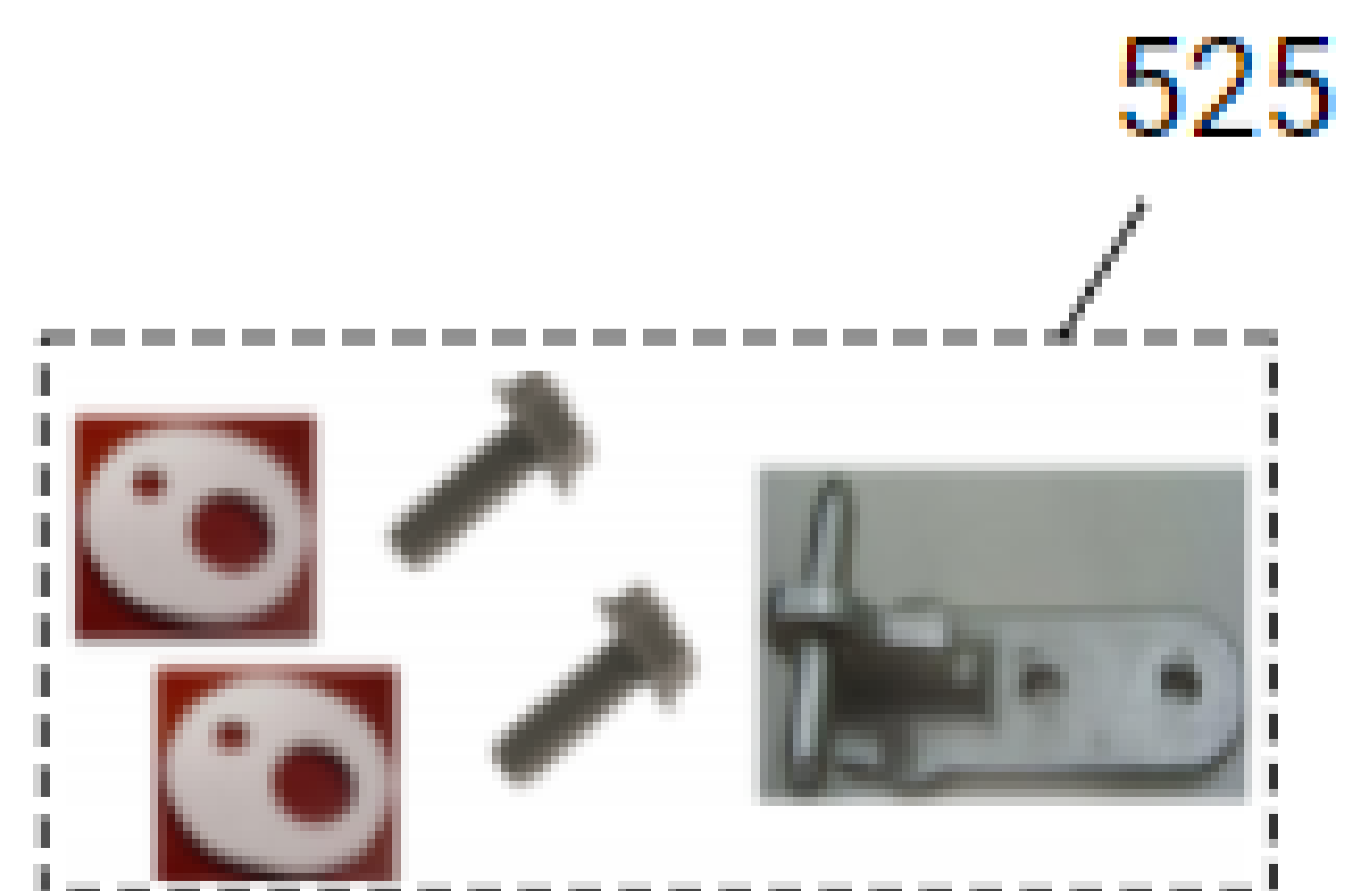
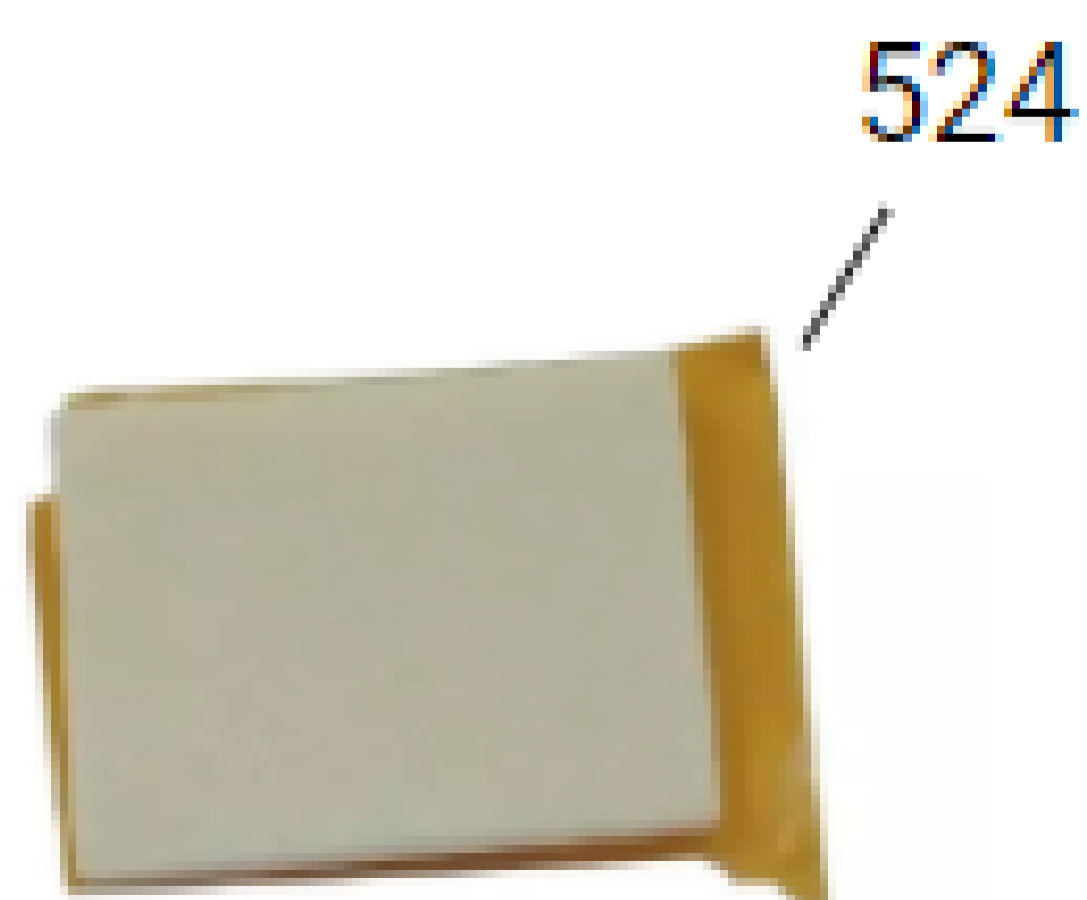
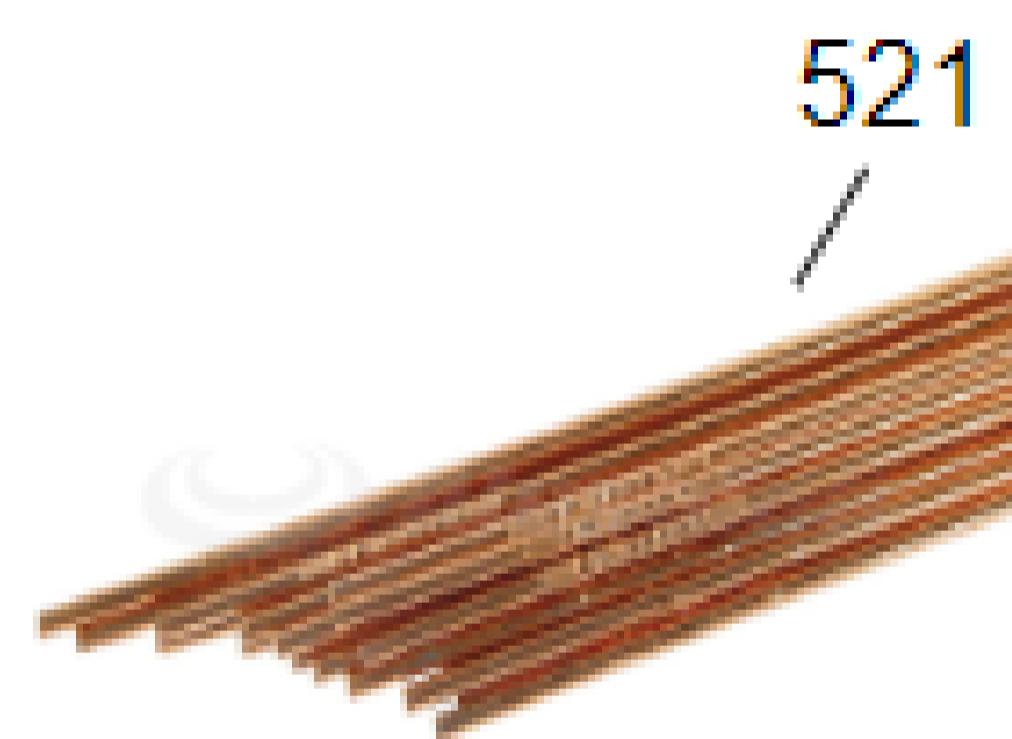
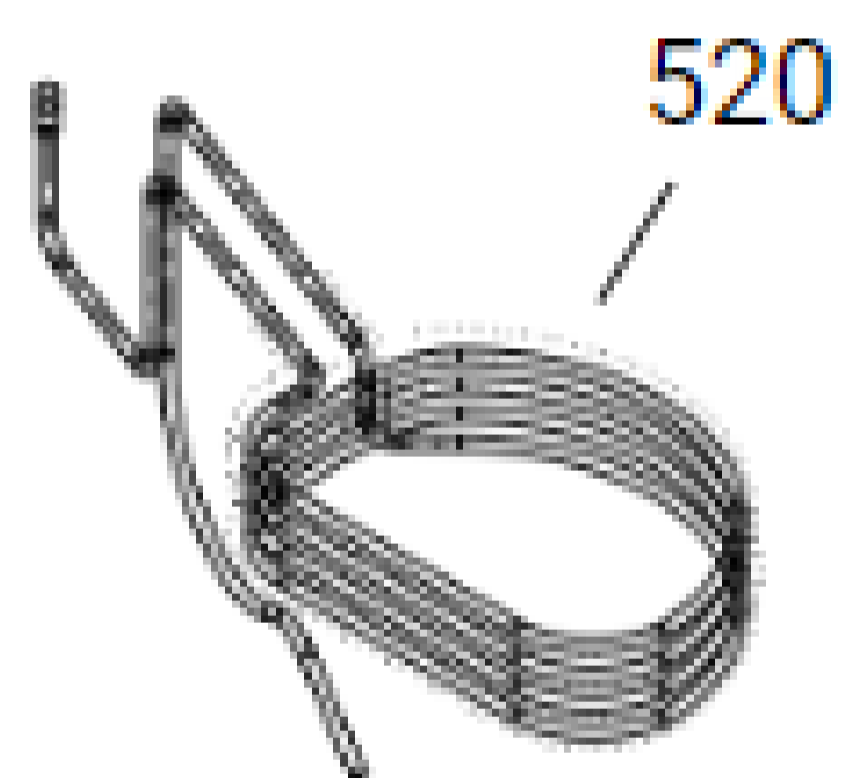
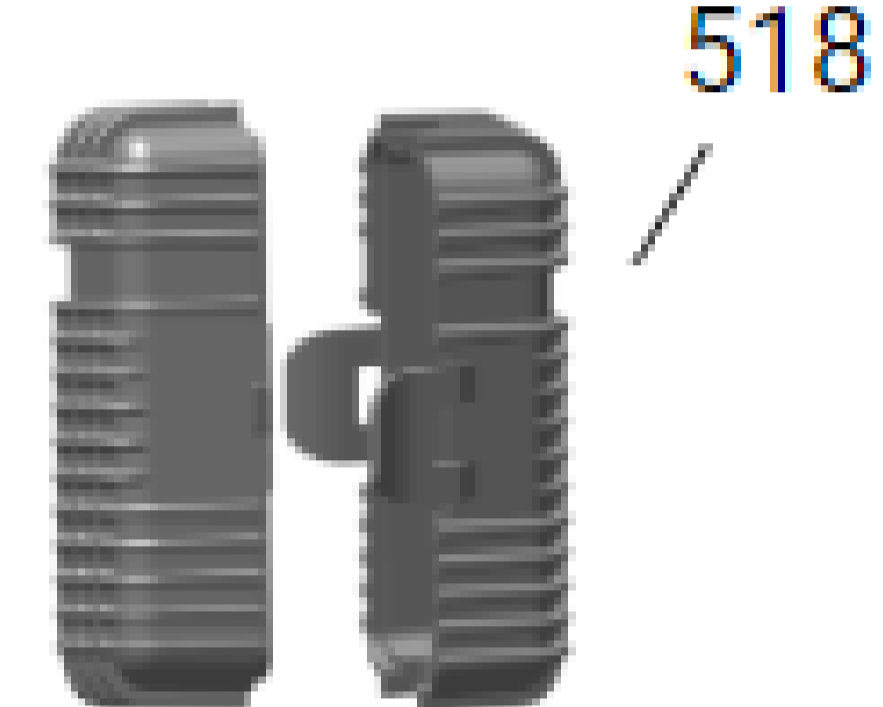
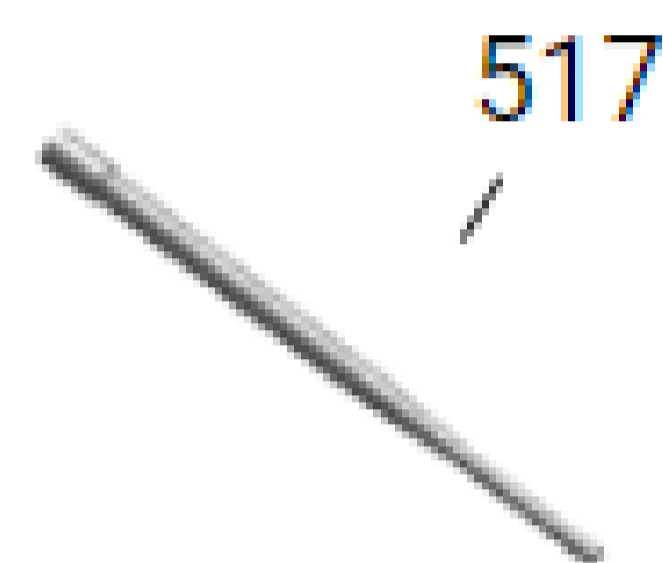
508

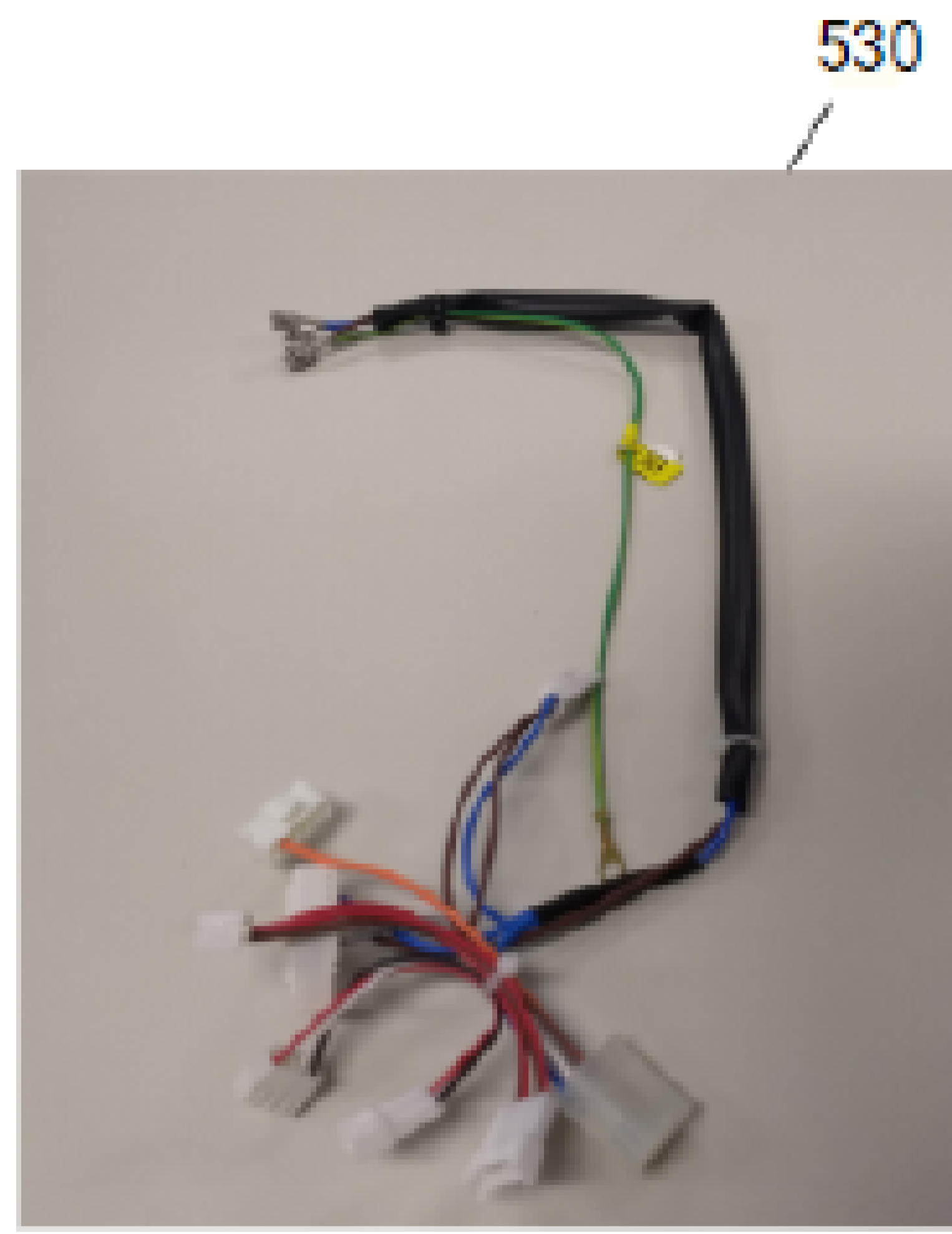
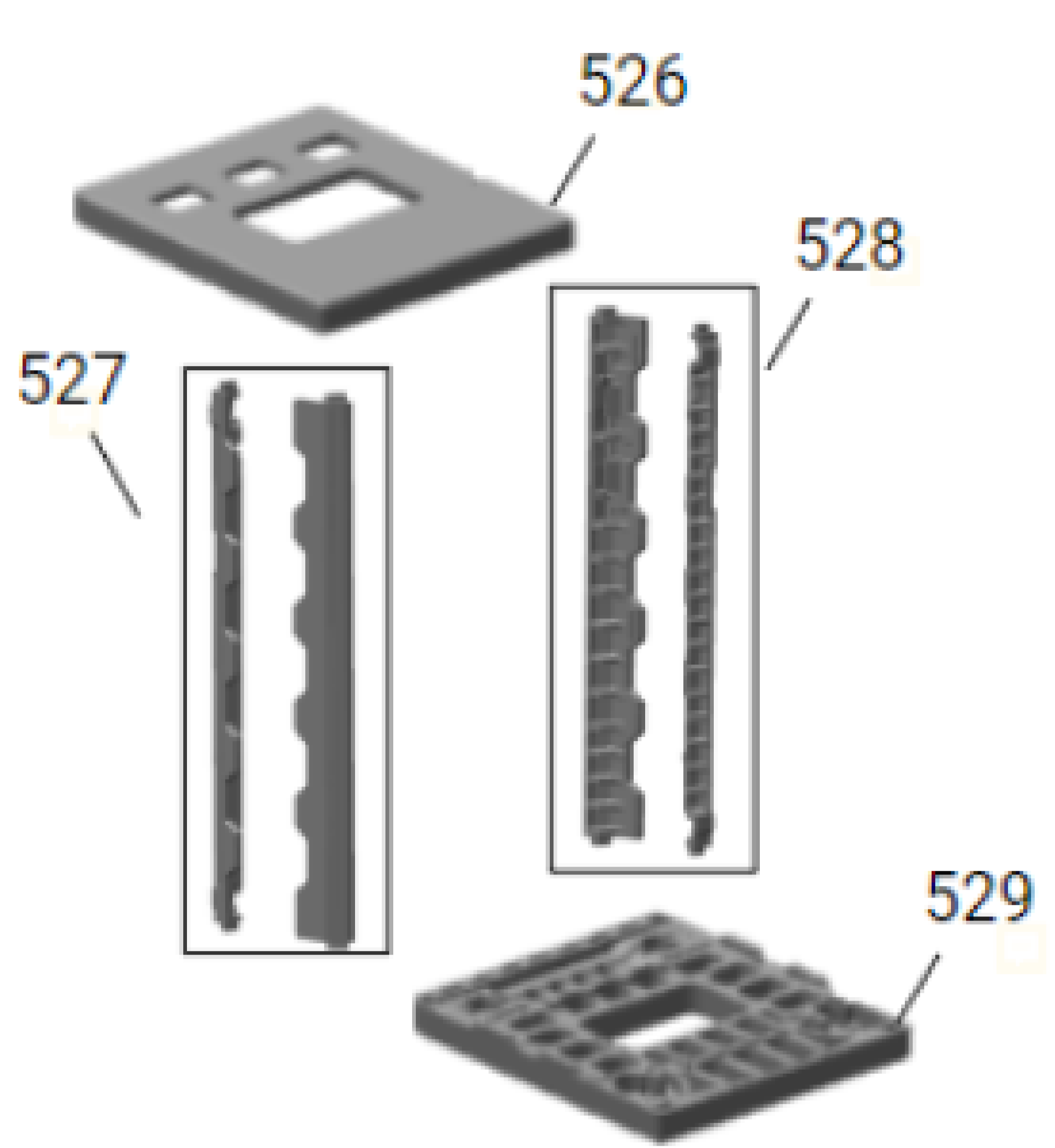


509



510





535

Controlo de temperatura
Apertar/rotacionar temperatura de refrigerante.

Decidewall panel
O panel de parede desliza automaticamente para a direita e para a esquerda, permitindo a abertura e o fechamento do painel.

Trocar filtro
Avise o momento de trocar o filtro base-ventilador e também desligue o sistema para evitar a contaminação do filtro. Para substituir, mantenha pressionado por 3 segundos.

Filtro aberto
Avise quando o porta-ventilador estiver aberto por mais de 3 minutos.

Modo especial Comfort
Proporciona um melhor desempenho de temperatura dos ambientes climatizados.

Modo especial Timer sleep
Preparação automática de todos os componentes para 30 minutos, quando o ar-condicionado é ligado e o equipamento é complementado de novo.

www.otto.it

CONTROLE DE REVISÕES			
REVISÃO	DATA	EDIÇÃO	PUBLICAÇÃO
R1	04/06/2021	O.J.	O.J.