

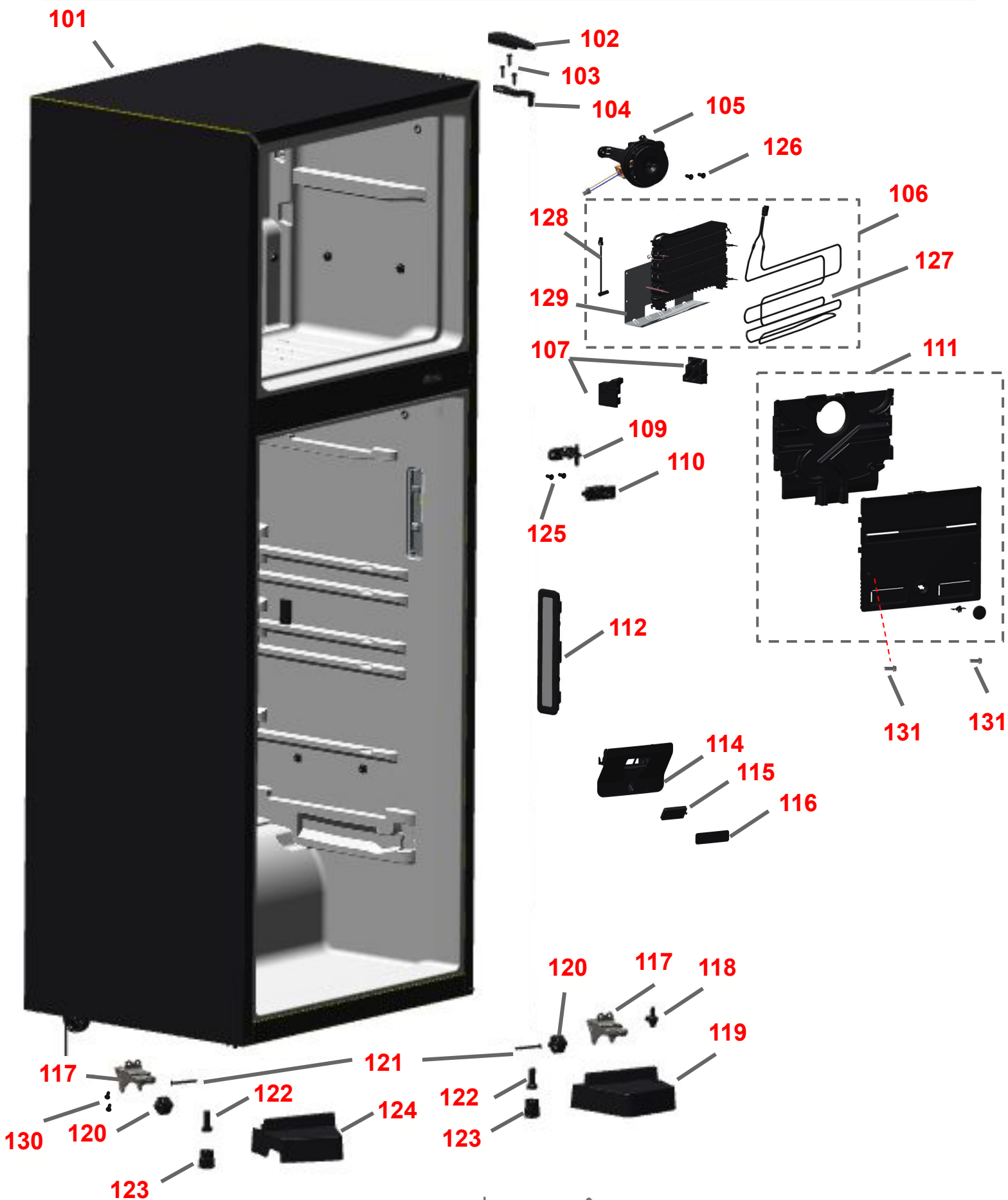
## VISTA EXPLODIDA

<b>Modelo</b>	CRM56HK
<b>Categoria</b>	Refrigeração
<b>Marca</b>	Consul

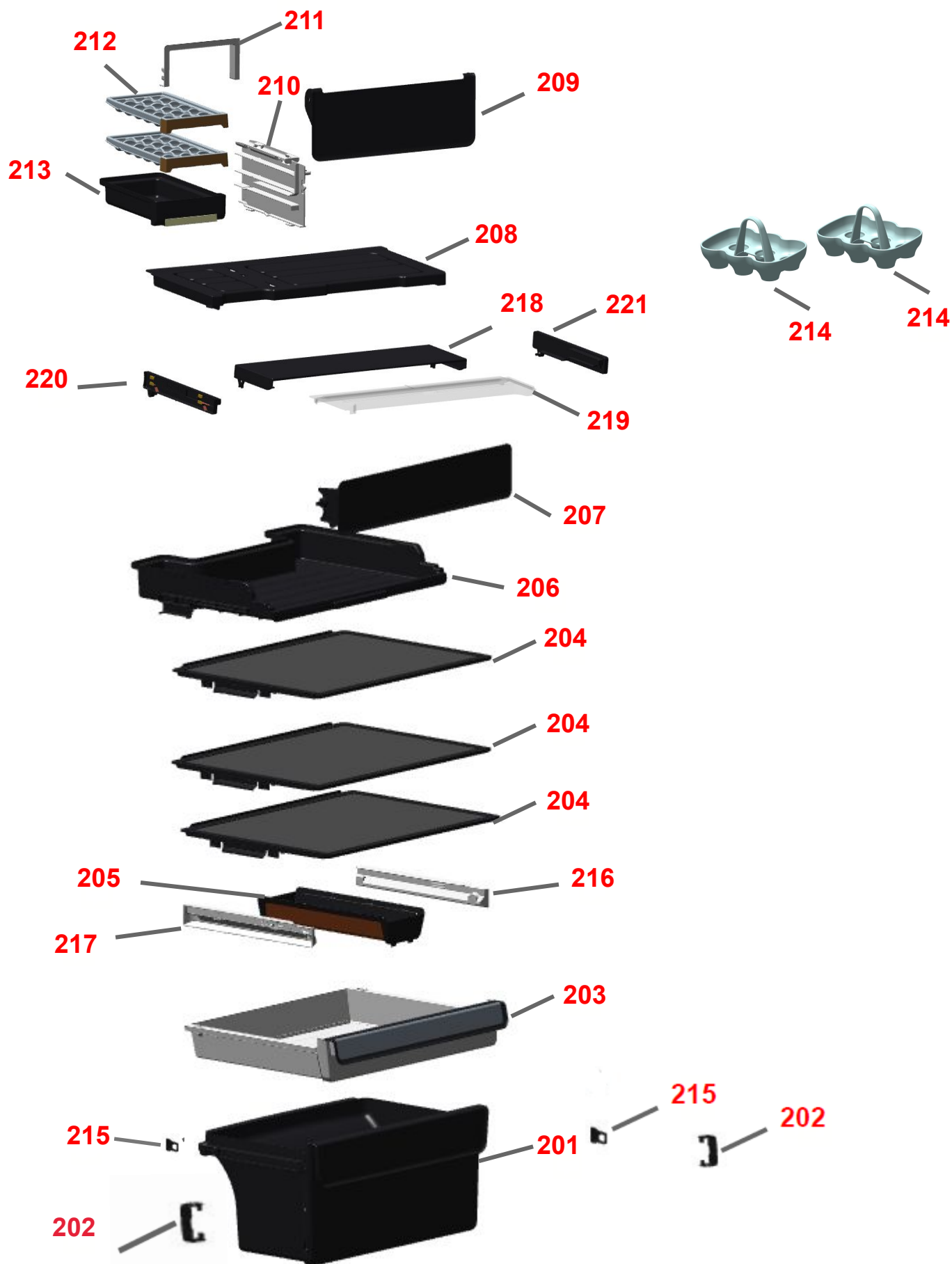
**Em caso de dúvida entre em contato com o CDP Código: ATRAVÉS DE UMA SOLICITAÇÃO DE SERVIÇOS NO CRM**



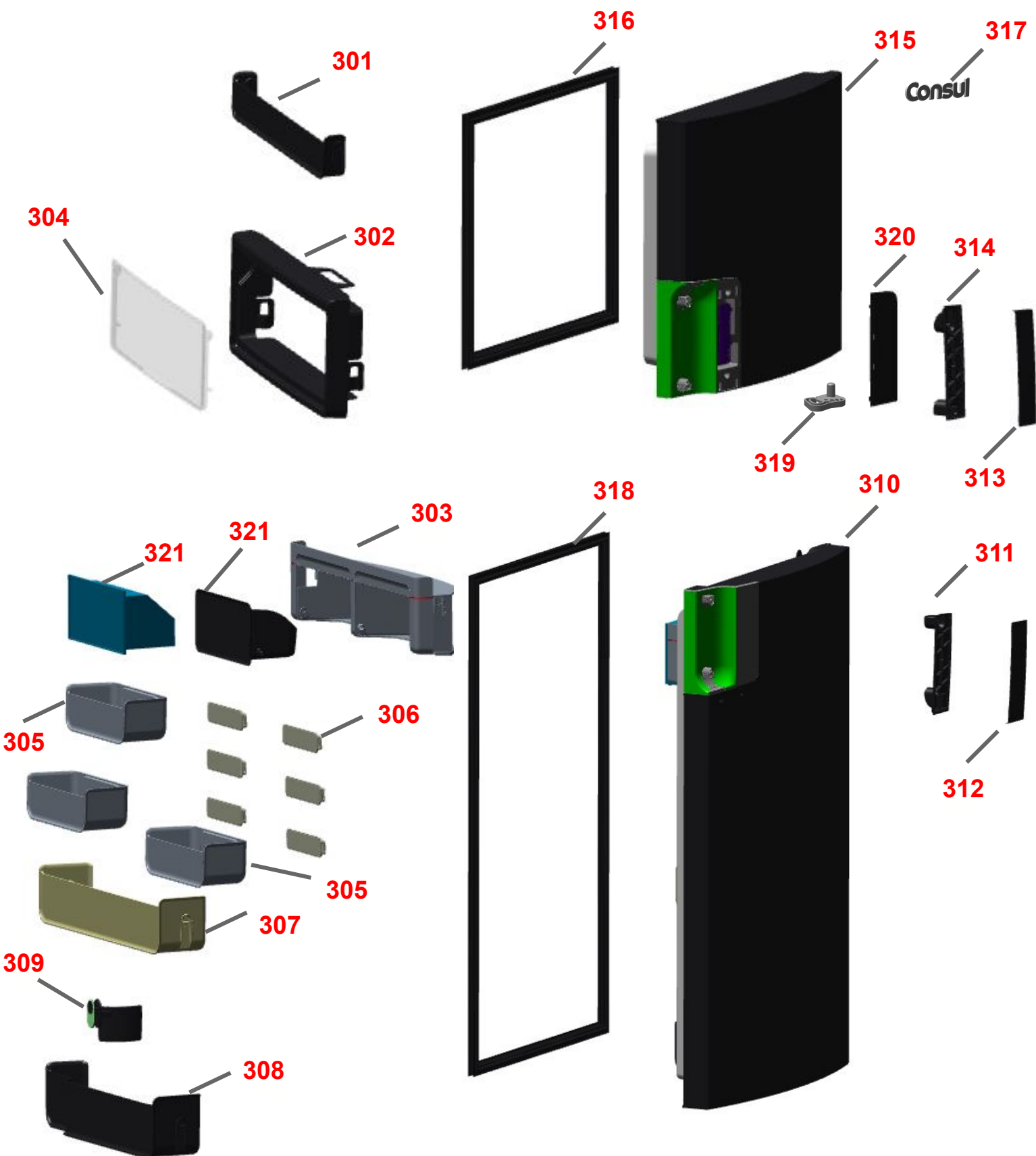
# VISTA EXPLODIDA DO PRODUTO



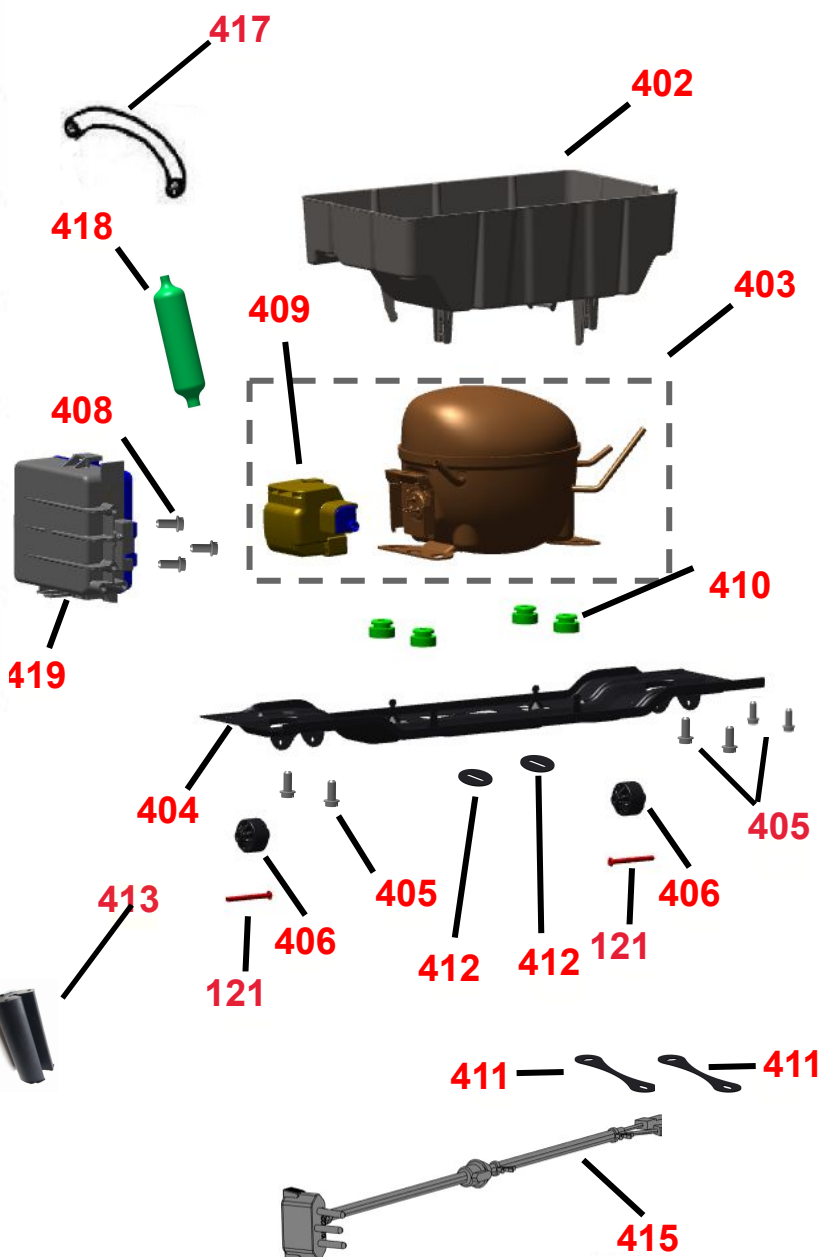
# VISTA EXPLODIDA DO PRODUTO



# VISTA EXPLODIDA DO PRODUTO



# VISTA EXPLODIDA DO PRODUTO



# VISTA EXPLODIDA DO PRODUTO

