



CATÁLOGO DE PEÇAS

CONSUL

FREEZER VERTICAL

CVU18GB

<i>N° ALT.</i>	<i>DATA</i>	<i>MOTIVO</i>	<i>RESP.</i>	<i>APROV.</i>
01	10.03.11	Lançamento Produto, CVU18GB	Vinícius Z Rizzo	Anderson D Batista

IDENTIFICAÇÃO

C V U 18 G B A N A, onde :

C = Marca : Consul ;

V = Linha/Família : Freezer Vertical ;

U = Características : Degelo Manual, Standard ;

18 = Volume : 18 = 180 litros (comercial) ;

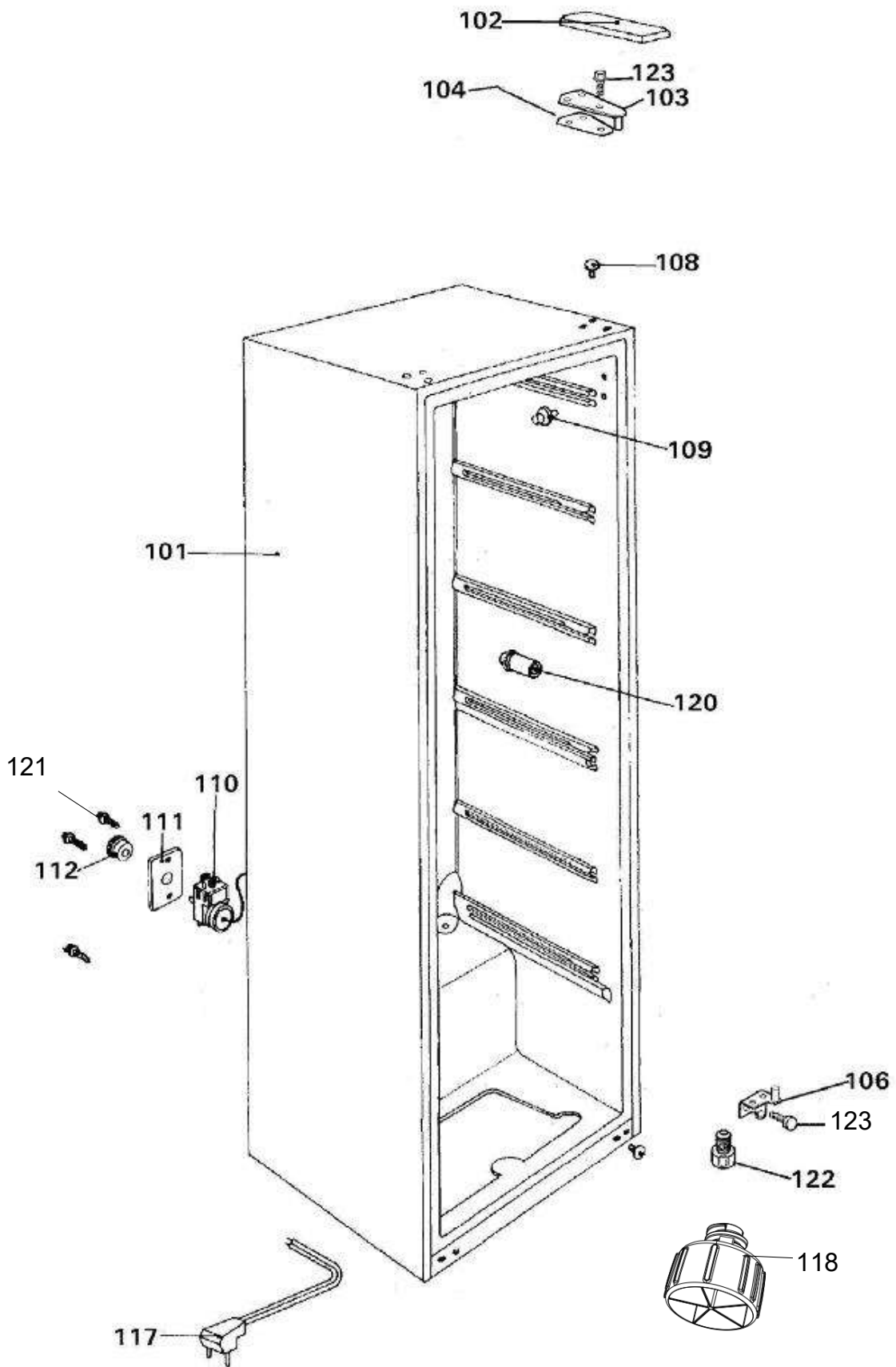
G = Versão : G = 7ª versão ;

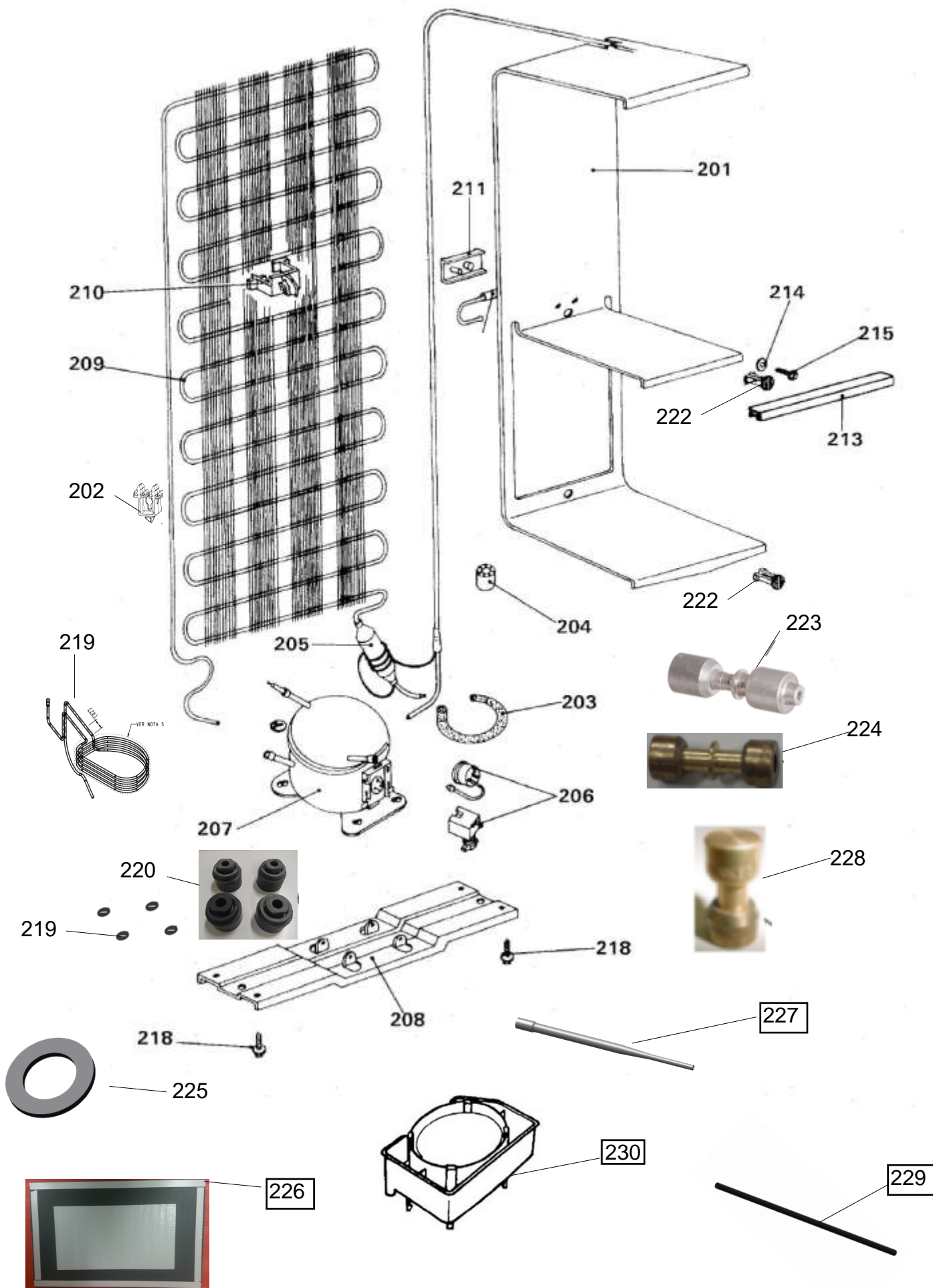
B = Cor : B = Branco Globalwhite ;

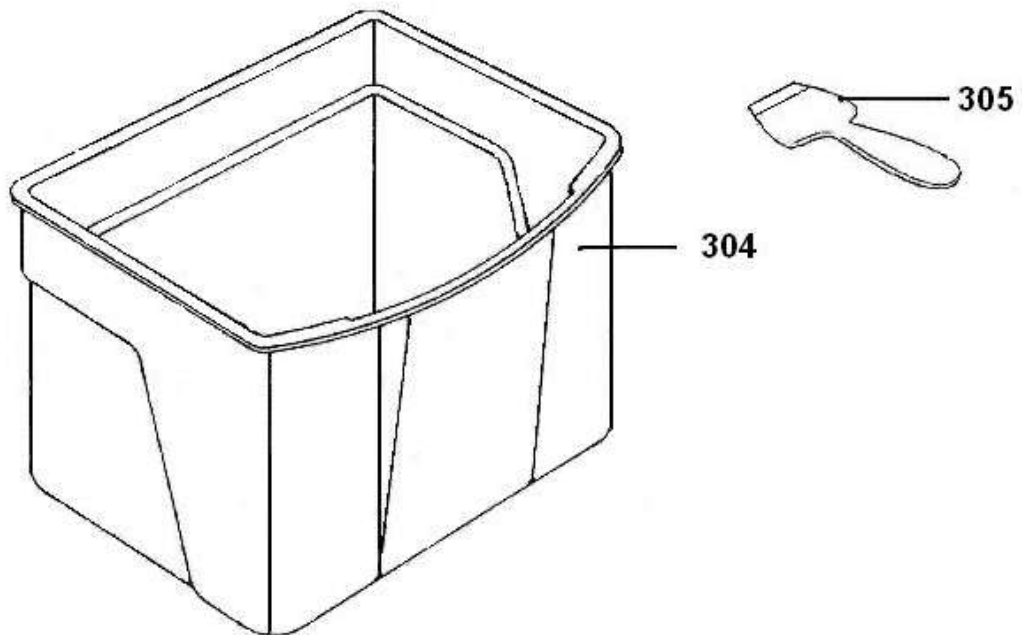
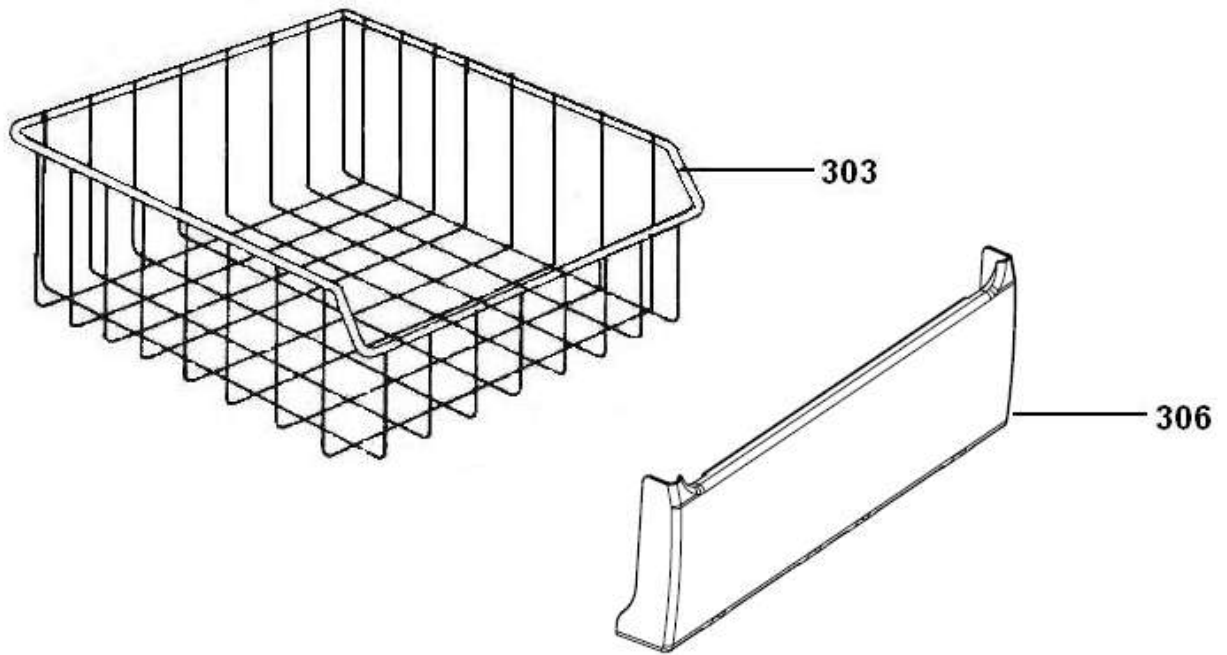
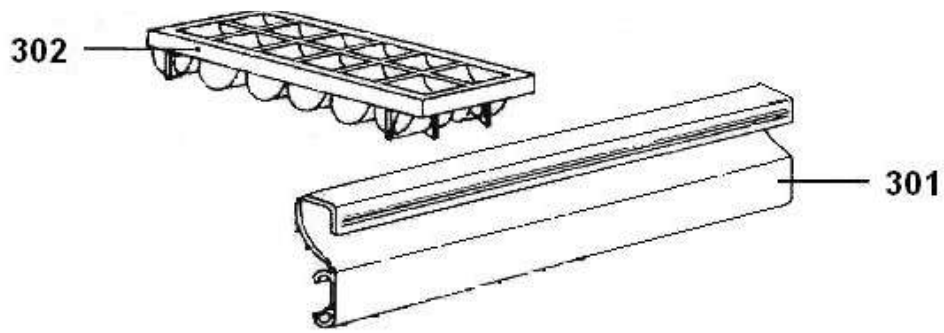
A = Tensão : A = 127V / 60Hz ;
B = 220V / 60Hz ;

NA = Mercado : Nacional.

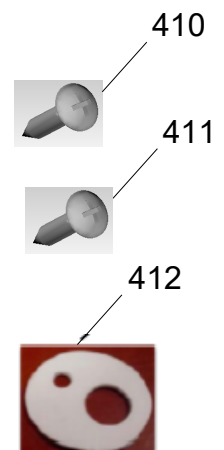
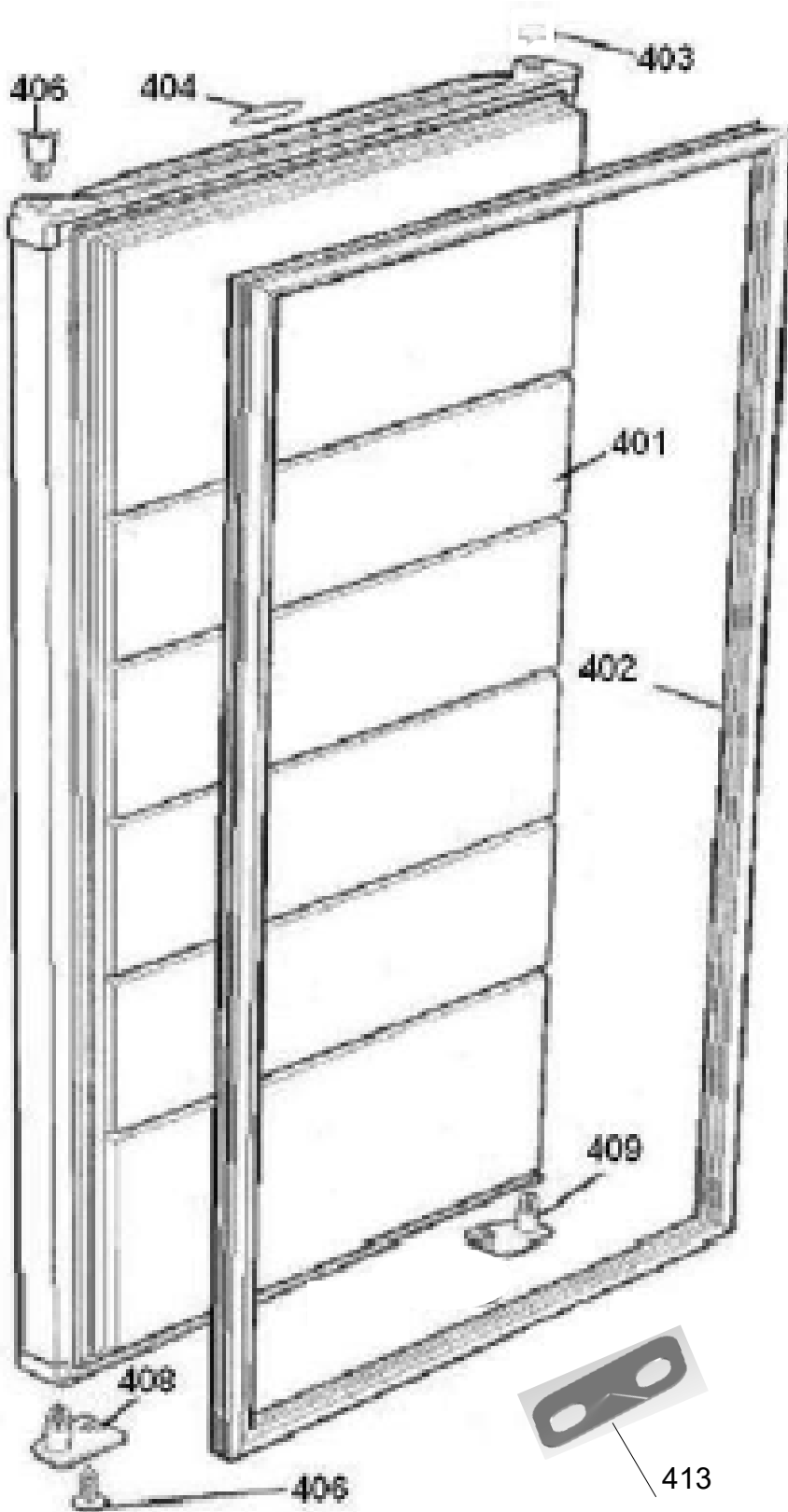


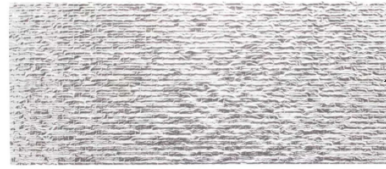
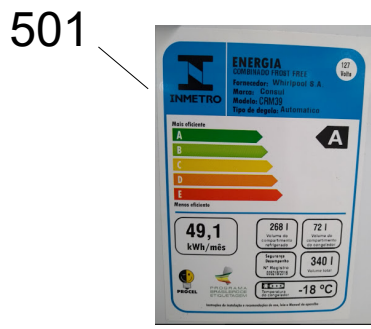






405
Consul





507

