
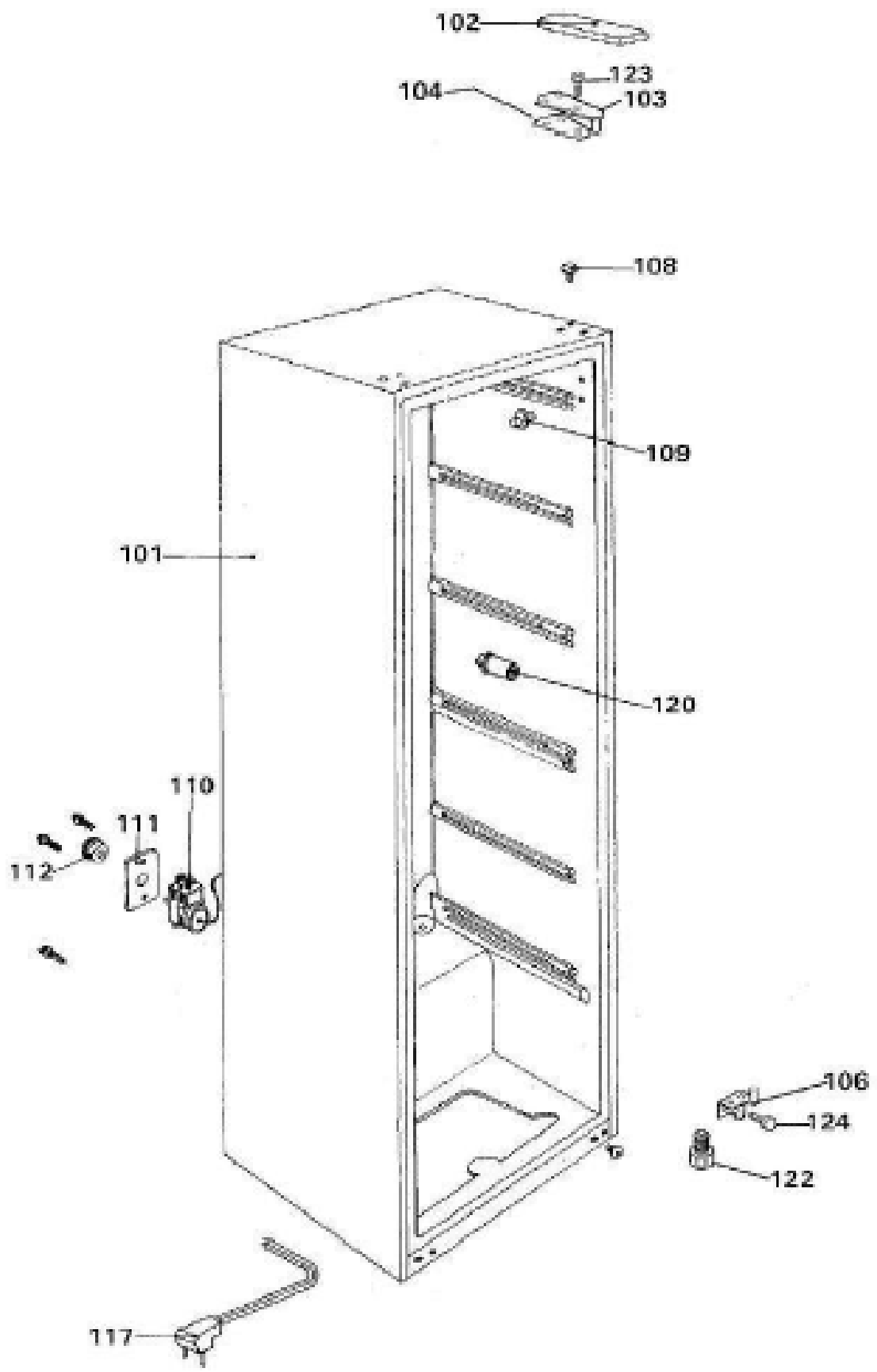


# Vista Explodida do Produto

Motivo	Lançamento
Modelo do produto	CVU20GB
Categoria do produto	Refrigeração
Marca do produto	Consul
Foto peça	Item com foto irá aparecer o símbolo abaixo: 

**Em caso de dúvida,  
entre em contato  
com o  
CDP Códigos  
através de uma  
Solicitação de Serviços  
no CRM**





ASSISTÊNCIA  
TÉCNICA  
AUTORIZADA

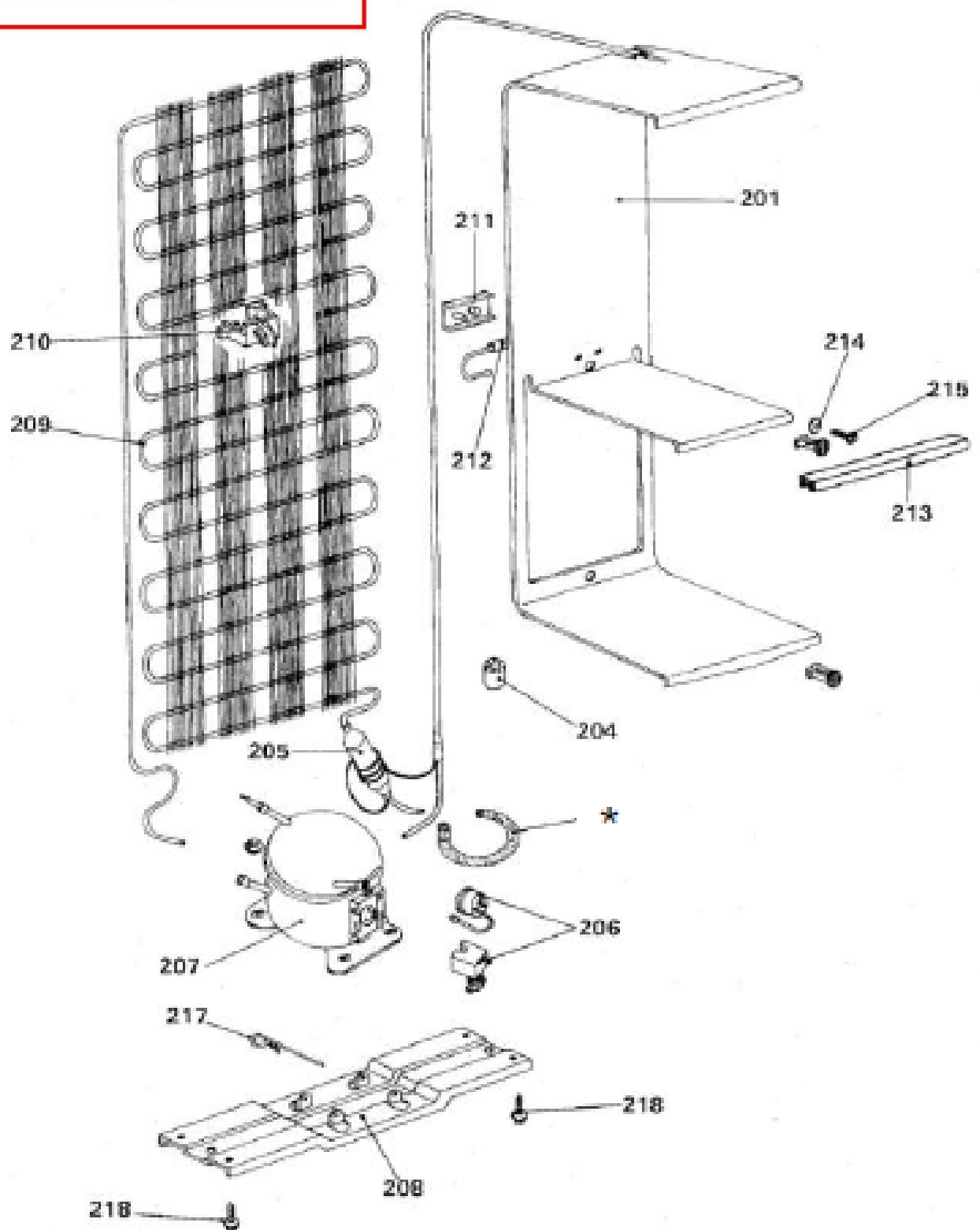
Todos os direitos reservados.  
Whirlpool Latin America

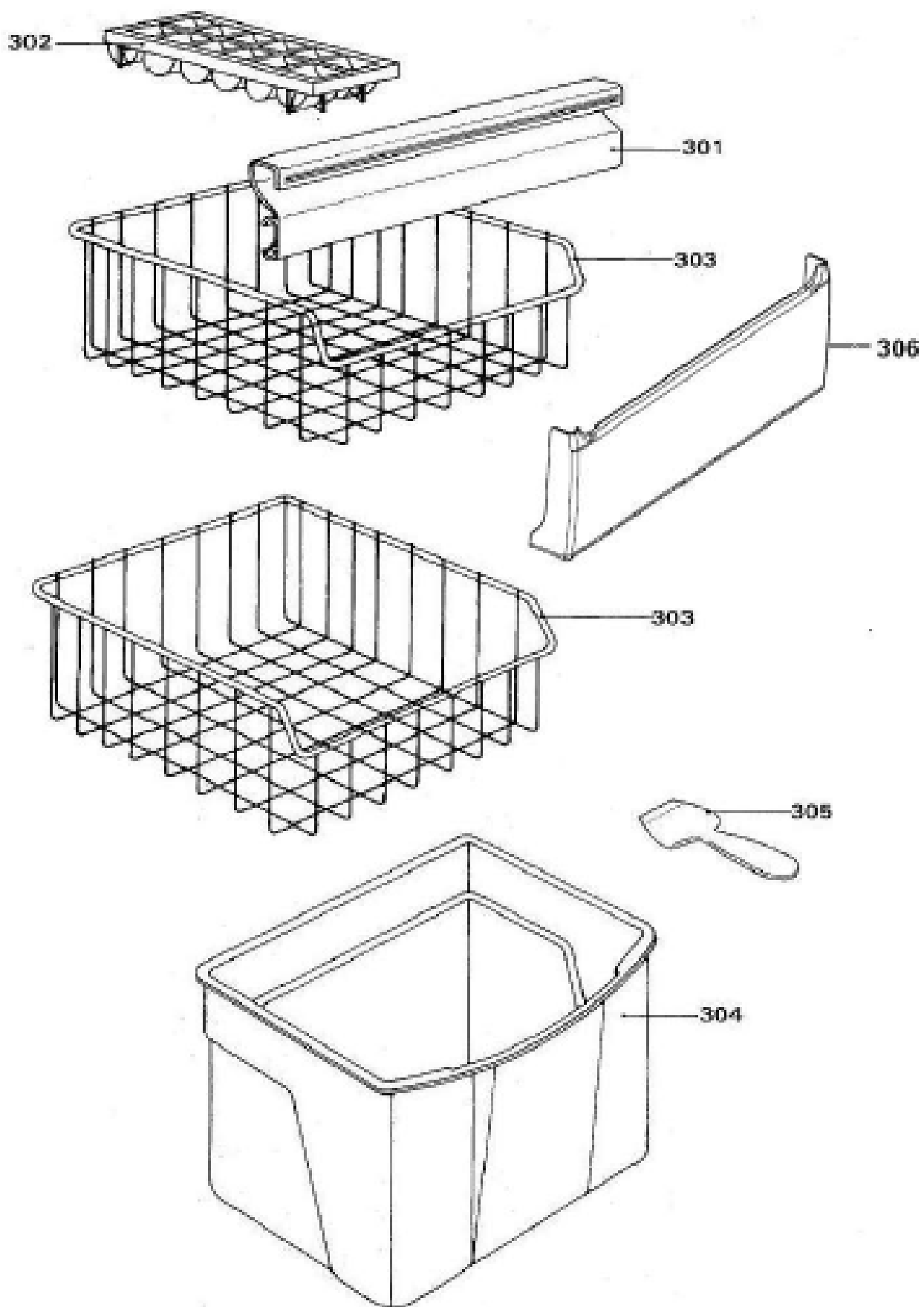
As peças indicadas com Asterisco (\*) não são de reposição. Caso seja necessário a troca de uma destas peças, deverá ser aberta Solicitação de Serviços (via CRM) para aplicação da Política de Atendimento.

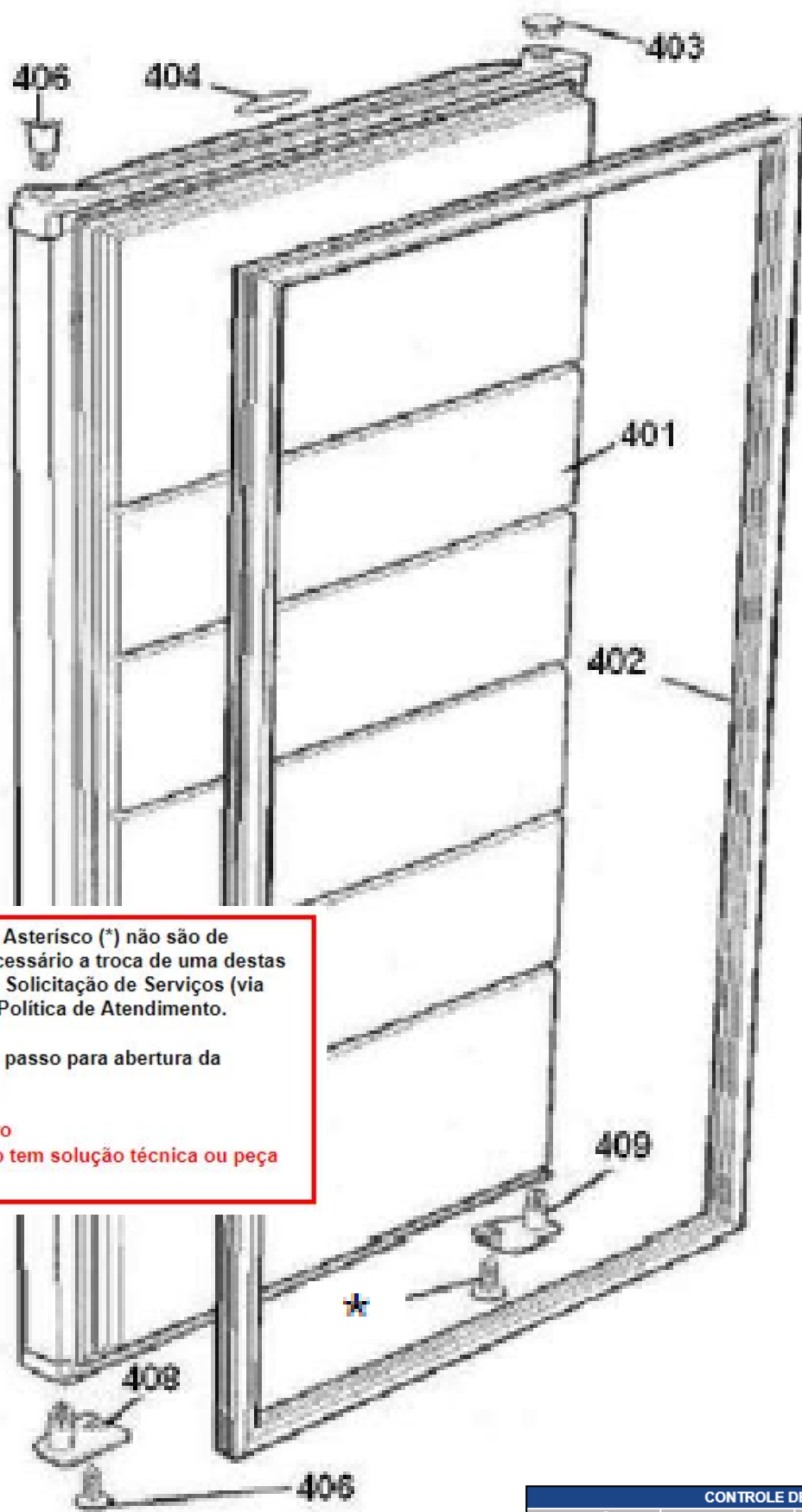
Abaixo, segue o passo a passo para abertura da Solicitação de Serviços:

**Fase:** Diagnóstico/Reparo

**Categoria 1:** Produto não tem solução técnica ou peça reposição.







As peças indicadas com Asterisco (\*) não são de reposição. Caso seja necessário a troca de uma destas peças, deverá ser aberta Solicitação de Serviços (via CRM) para aplicação da Política de Atendimento.

Abaixo, segue o passo a passo para abertura da Solicitação de Serviços:

**Fase:** Diagnóstico/Reparo  
**Categoria 1:** Produto não tem solução técnica ou peça reposição.

CONTROLE DE REVISÕES			
REVISÃO	DATA	EDIÇÃO	PUBLICAÇÃO
R1	30/04/2021	O.J.	O.J.