

# Vista Explodida do Produto

**Motivo**

**Revisão**

Em caso de dúvida  
entre em contato  
com o CDP Código:  
**ATRAVÉS DE UMA  
SOLICITAÇÃO DE  
SERVIÇOS NO CRM**

**Modelo do produto**

**CVU26D**

**Categoria do produto**

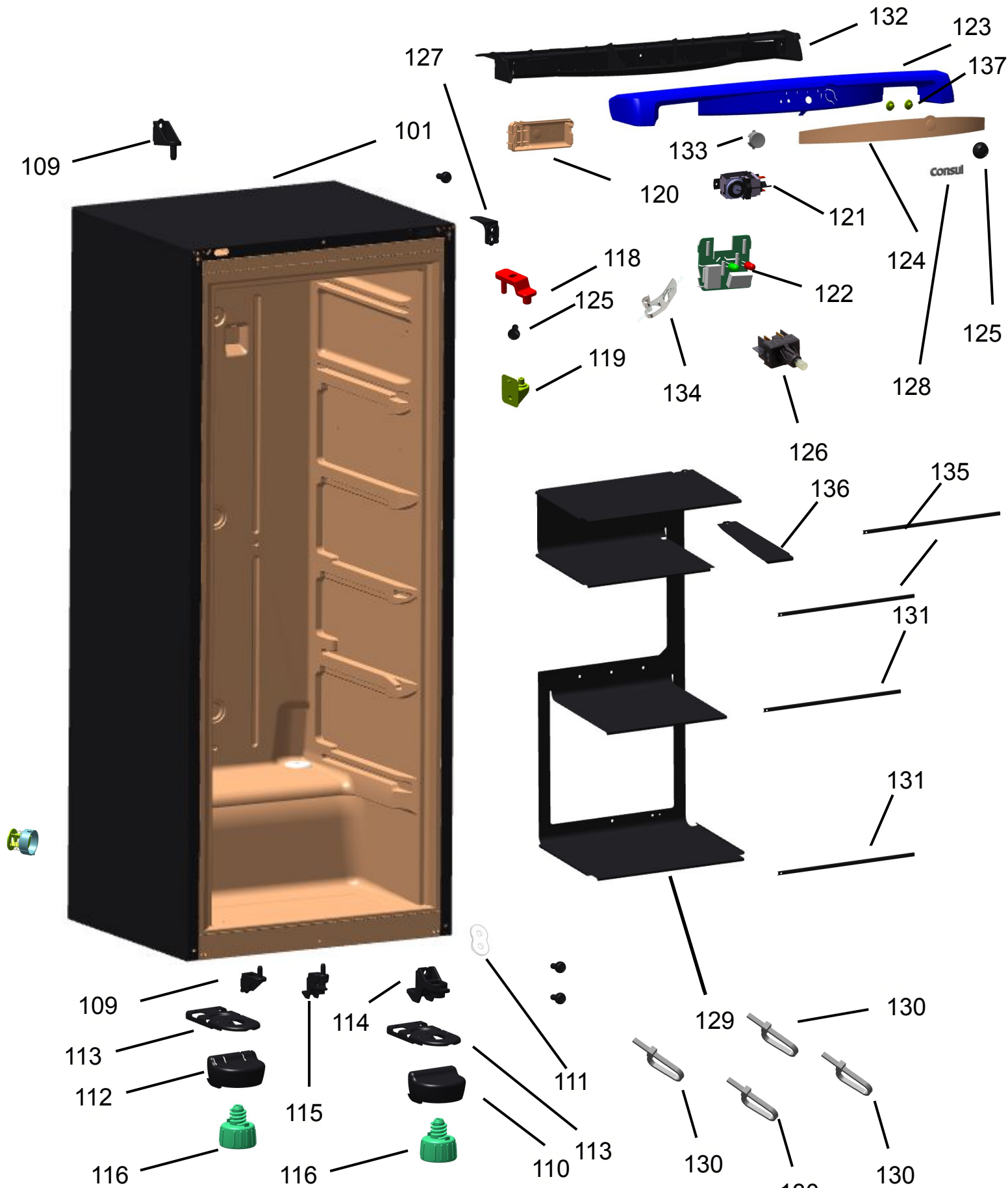
**Freezer**

**Marca do produto**

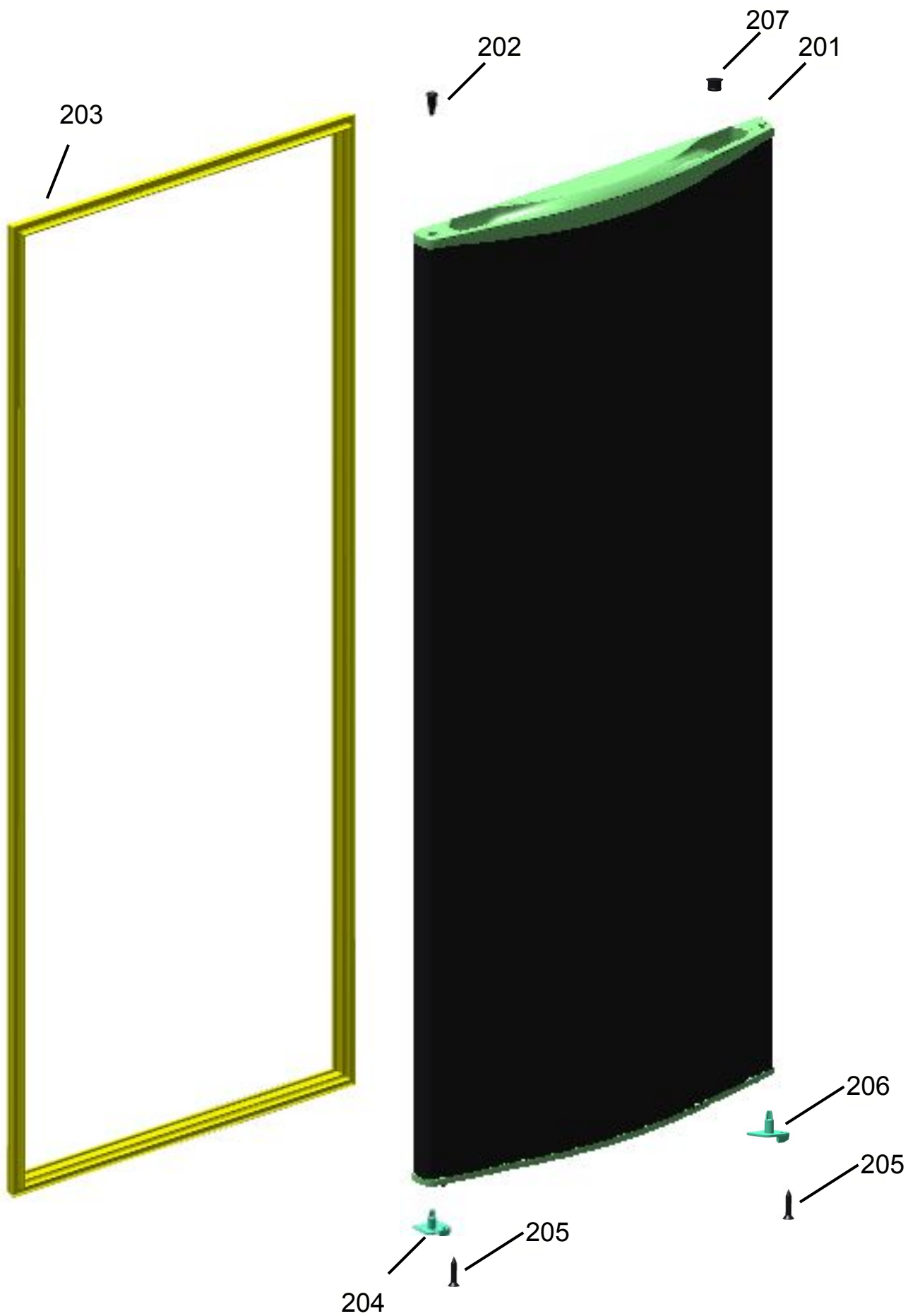
**BRASTEMP**



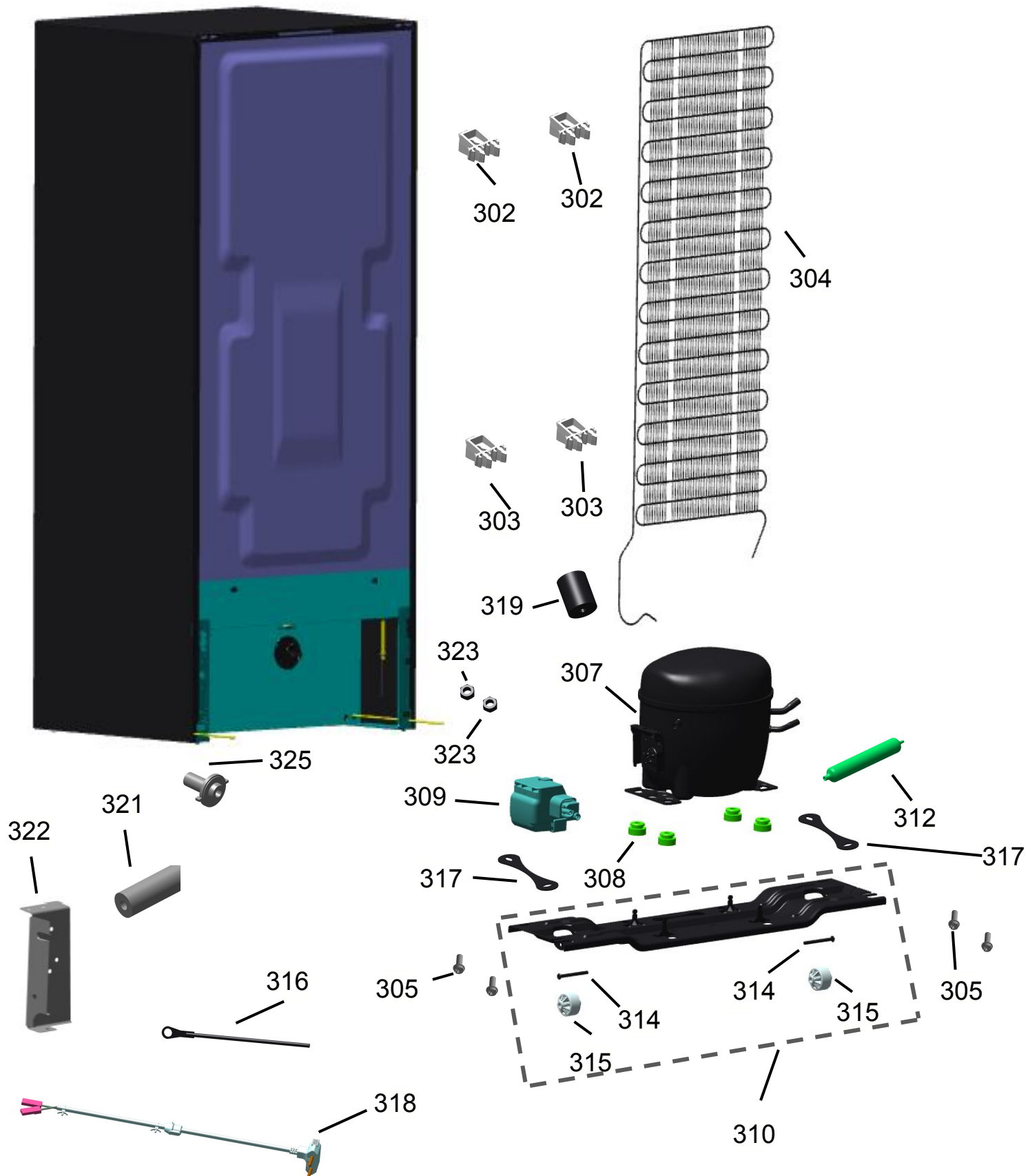
# Vista Explodida do Produto



# Vista Explodida do Produto



# Vista Explodida do Produto



# Vista Explodida do Produto

