

# Vista Explodida do Produto

**Motivo**

**Revisão**

Em caso de dúvida

entre em contato

com o CDP Código:

**ATRAVÉS DE UMA**

**SOLICITAÇÃO DE**

**SERVIÇOS NO CRM**

**Modelo do produto**

**CVU26Z**

**Categoria do produto**

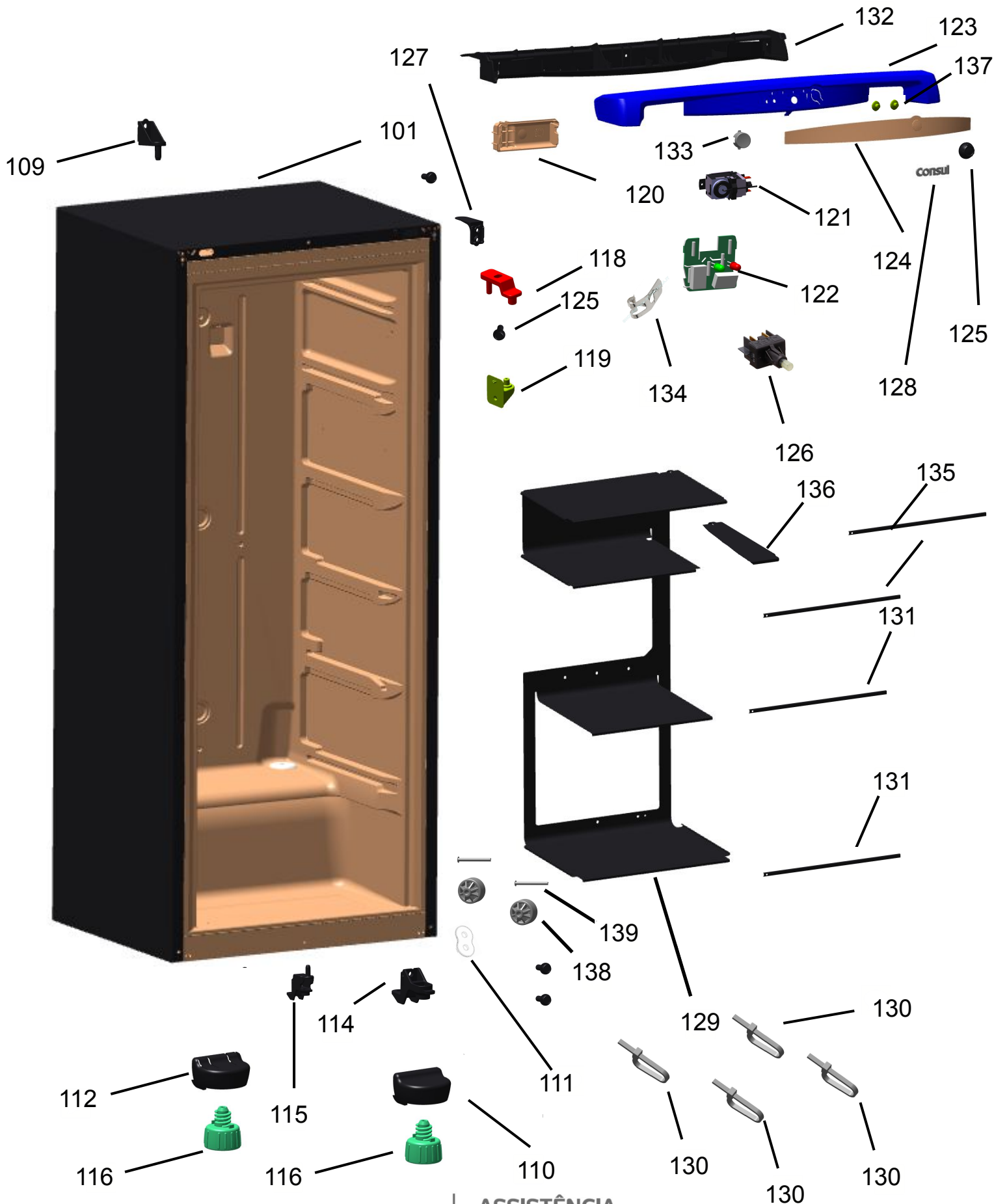
**Freezer**

**Marca do produto**

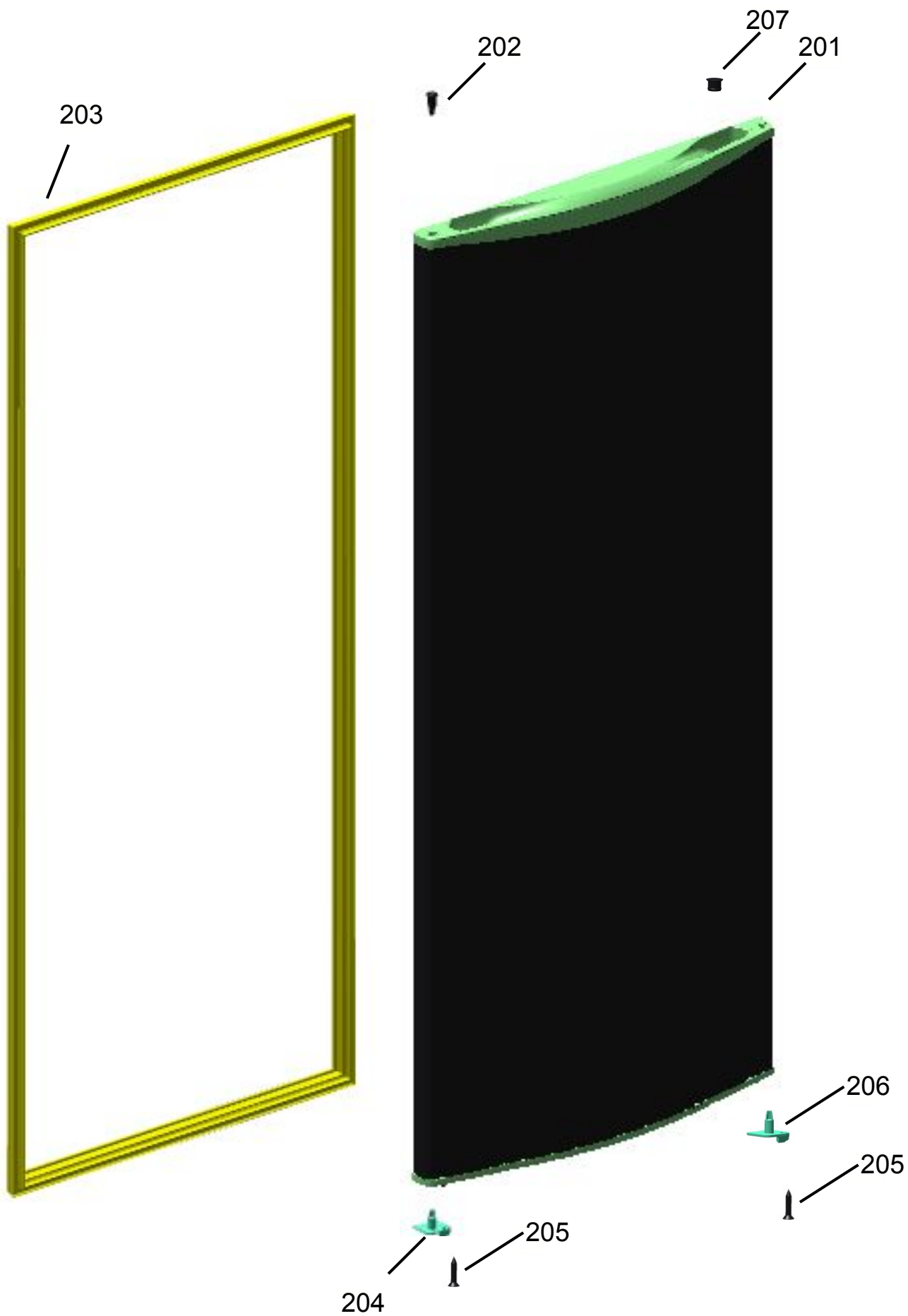
**BRASTEMP**



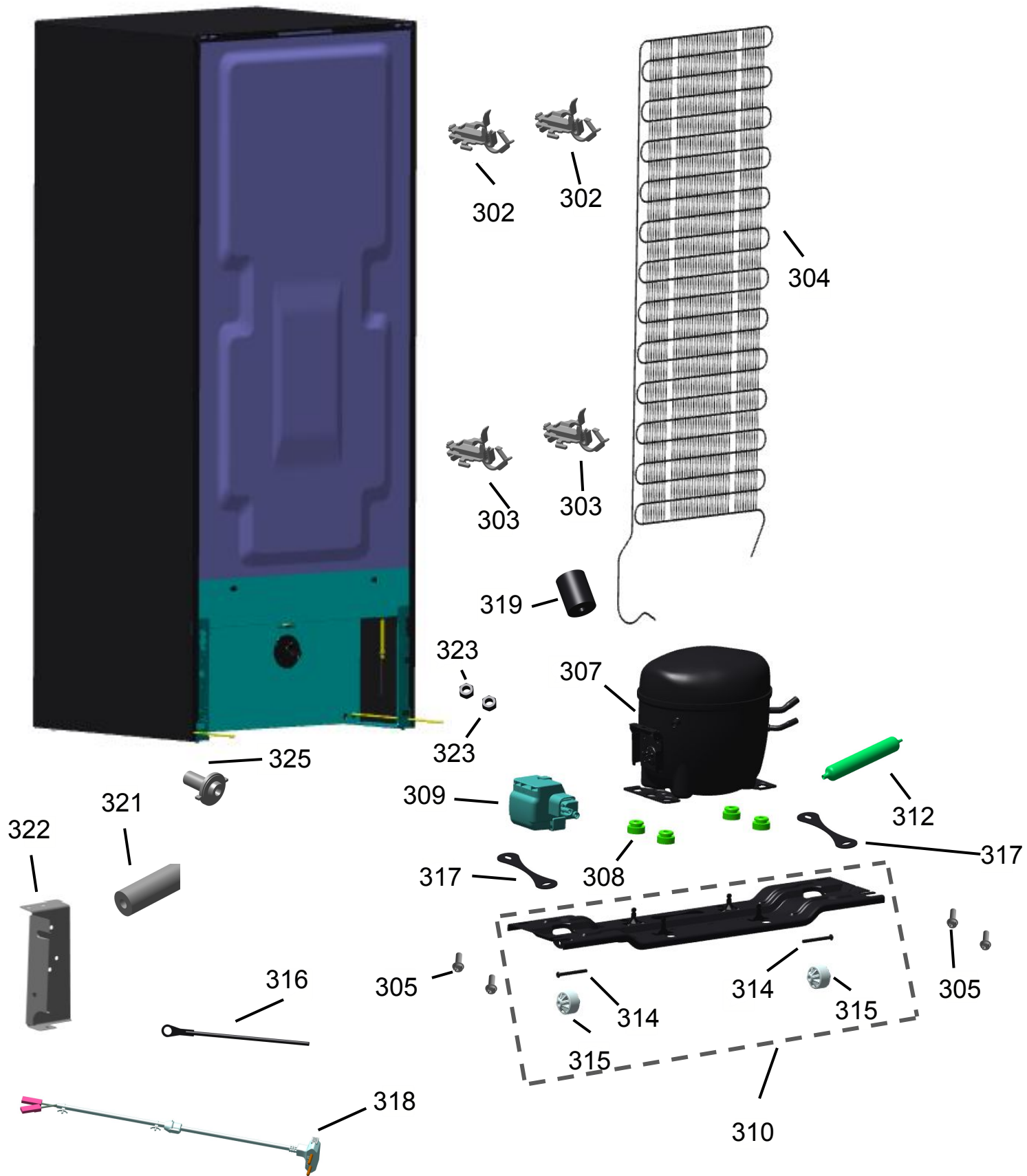
# Vista Explodida do Produto



# Vista Explodida do Produto



# Vista Explodida do Produto



# Vista Explodida do Produto

