


Vista Explodida do Produto

Motivo	Lançamento
Modelo do produto	CWE15AB
Categoria do produto	L° †°) \k°
Marcas do produto	Consul
Foto peça	Itens com foto aparecerá o símbolo amarelo 

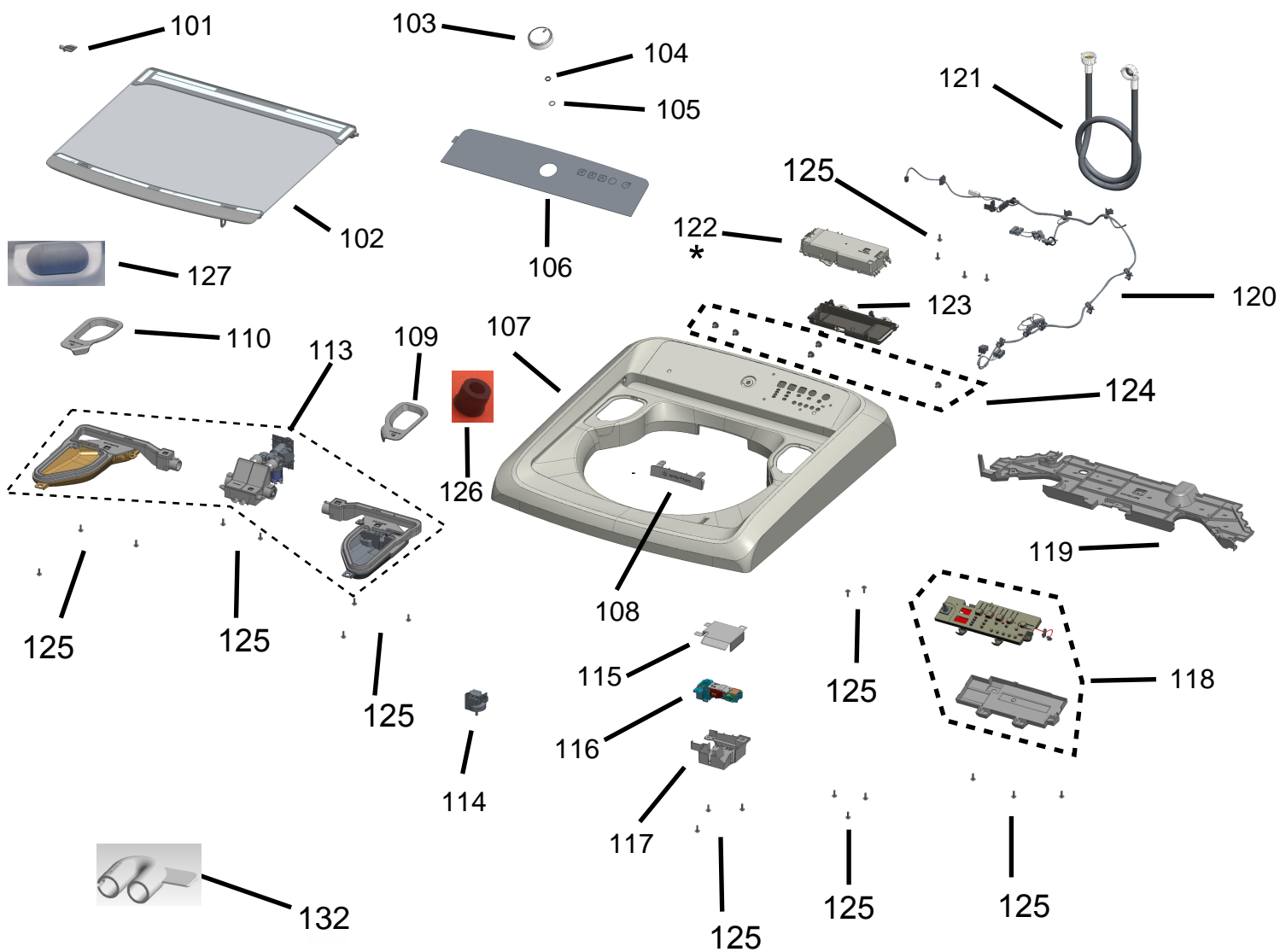
**Em caso de dúvida,
entre em contato com
o CDP Códigos:**

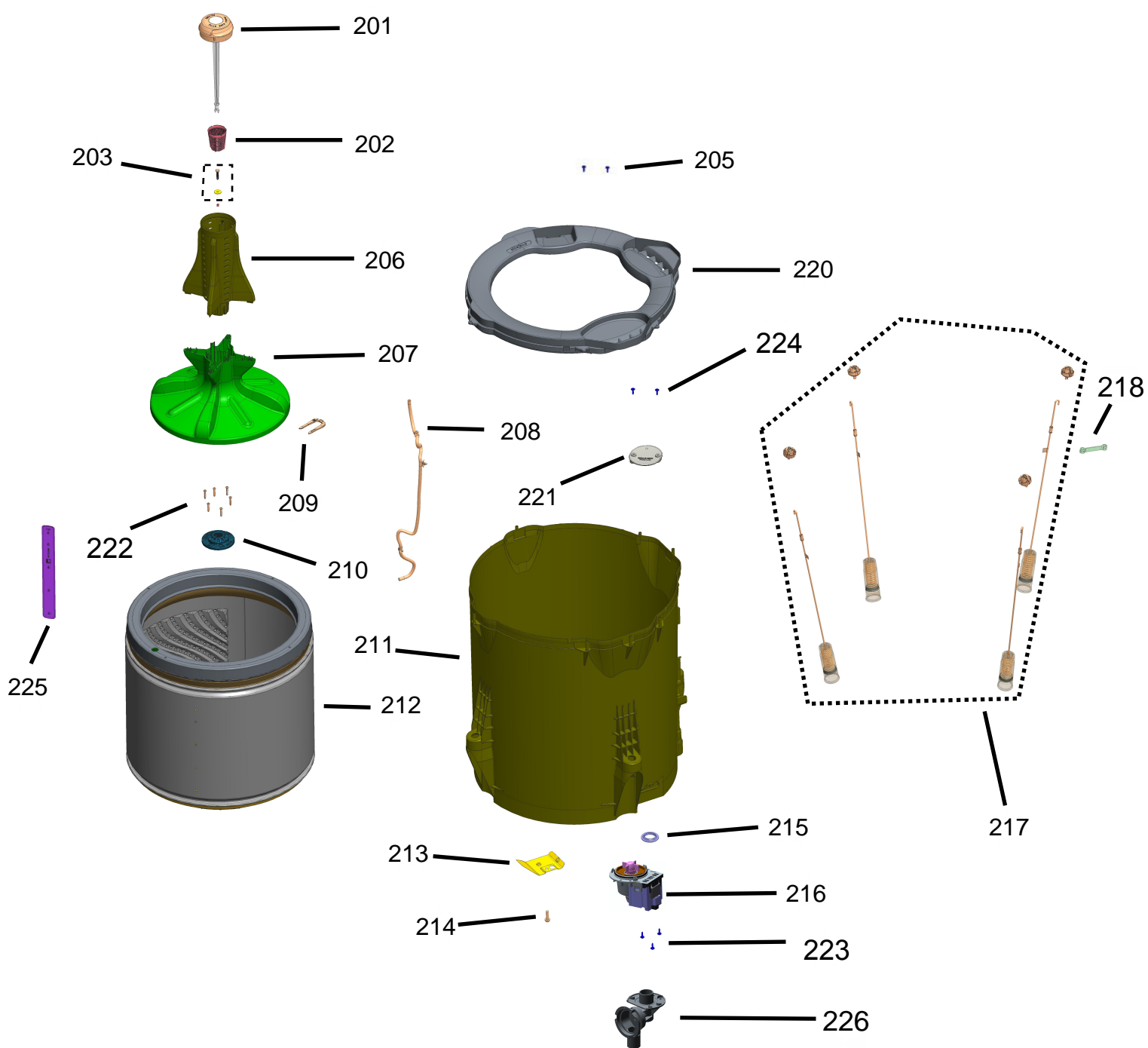
**Via Solicitação de
Serviços no CRM**

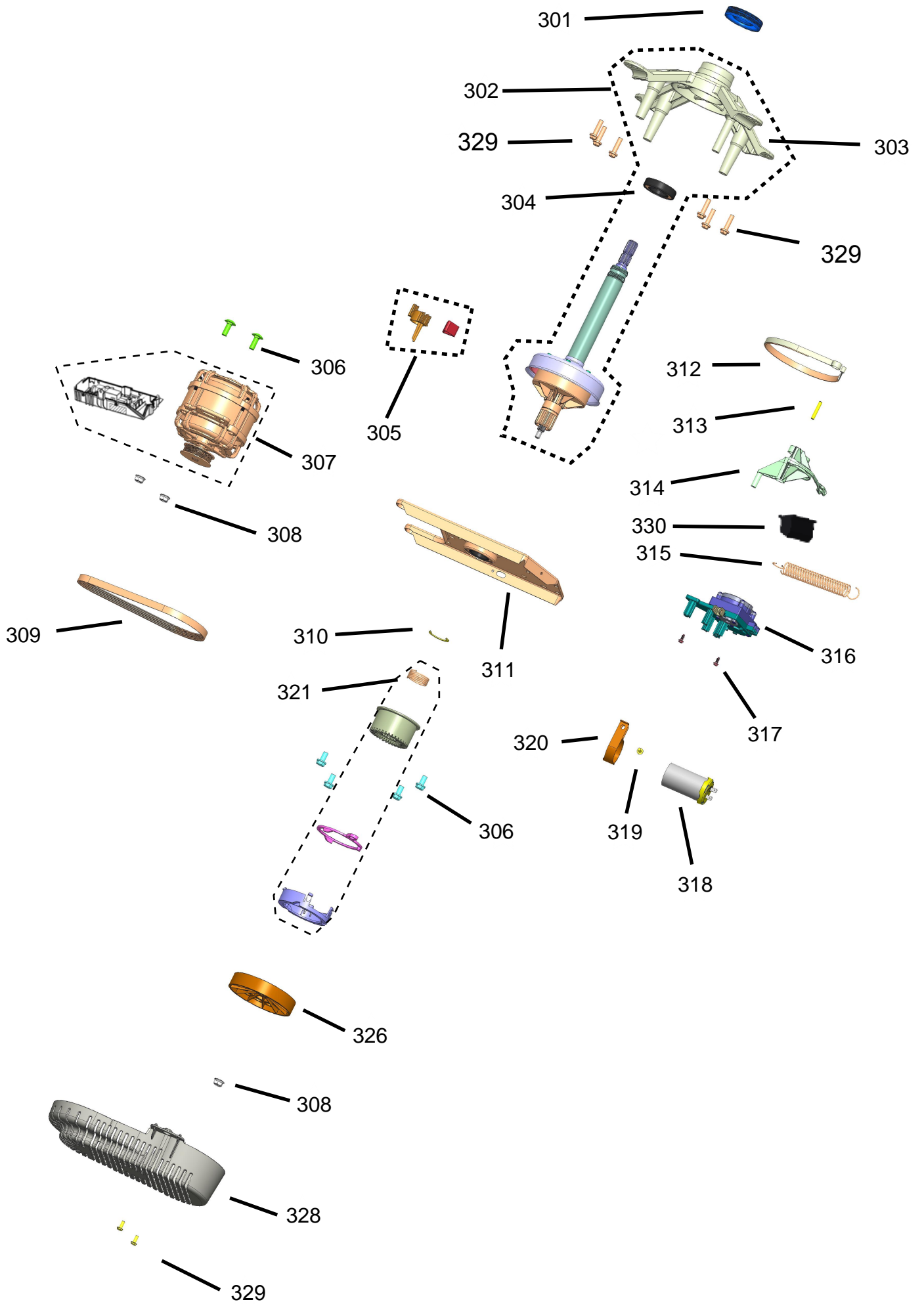


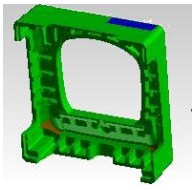
REFERÊNCIA	VERSÃO DE ENGENHARIA	CÓDIGO	DESCRIÇÃO
106	00;10;20;30	W10751204	PAINEL DECORATIVO FRONT BRANCO
	40;50	W11159063	PAINEL DECORATIVO BRANCO
107	00;10;20;30	W10750898	TAMPA FIXA DA LAV. Saturno.
	40;50	W10908494	TAMPA FIXA BRANCA
118	00;10;20;30	W10751205	PLACA DE INTERFACE BIVOLT SATURNO CJ
	40;50	W11160655	PLACA INTERFACE COM MOLDURA PLASTICA CJ
120	00;10;20;30	W10825848	CORDAO ALIMENTACAO E REDE ELET SUP 26
	20;30;40;50	W10907103	CORDAO ALIMENTACAO E REDE ELET BIVOLT CJ
	40;50	W10920743	CORDAO ALIMENTACAO E REDE ELET SUPERIOR
122	10	W10876728	PLACA DE POTENCIA 127V REG
		W10876746	PLACA DE POTENCIA 220V REG
	20;30	W10904720	PLACA DE POTENCIA 127V MAKHAIRA CJ
		W10904721	PLACA DE POTENCIA 220V MAKHAIRA CJ
	40;50	W11160617	PLACA DE POTENCIA 127V
W11160619	PLACA DE POTENCIA 220V		
128	00;10	W10833066	REDE ELETRICA INF BIVOLT
	20;30	W10907110	REDE ELETRICA INFERIOR BIVOLT.
	40;50	W10920744	REDE ELETRICA INFERIOR BIVOLT
130	00;10;20;30	W10685605	VALVULA SOLENOIDE 127V CJ
		W10685607	VALVULA SOLENOIDE 220V CJ
	40;50	W11104451	VALVULA ENTRADA ALTA VAZAO 127V ESTENDID
		W10889920	VÁLVULA ENTRADA ALTA VAZÃO 220V ESTENDID

As peças da família 100 que não foram mencionadas nas tabelas A e B, se aplicam para todas as Versões de Engenharia.

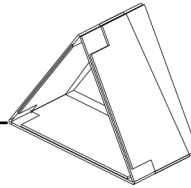




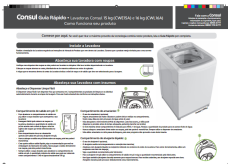




501



502



503



505

Energia (Combustível) 2015
Ano de Referência

Categoria de veículo	Consumo	Classificação
Motor	8,1	A
Motor	9,8	B
Motor	11,3	C
Motor	14,5	D

Motor consumido na categoria: A

Consumo médio por litro e CO ₂	Emissões	Classificação
Consumo médio (l/100 km)	8,1	9,8
CO ₂ (kg/100 km)	0	145

Consumo em ciclo urbano (l/100 km): 11,3
Consumo em ciclo extra-urbano (l/100 km): 8,1
Consumo em ciclo misto (l/100 km): 9,8

Consumo em ciclo urbano (g/km): 145
Consumo em ciclo extra-urbano (g/km): 0
Consumo em ciclo misto (g/km): 81

Consumo em ciclo urbano (g/kWh): 11,3
Consumo em ciclo extra-urbano (g/kWh): 8,1
Consumo em ciclo misto (g/kWh): 9,8

Consumo em ciclo urbano (g/kWh): 145
Consumo em ciclo extra-urbano (g/kWh): 0
Consumo em ciclo misto (g/kWh): 81

504