
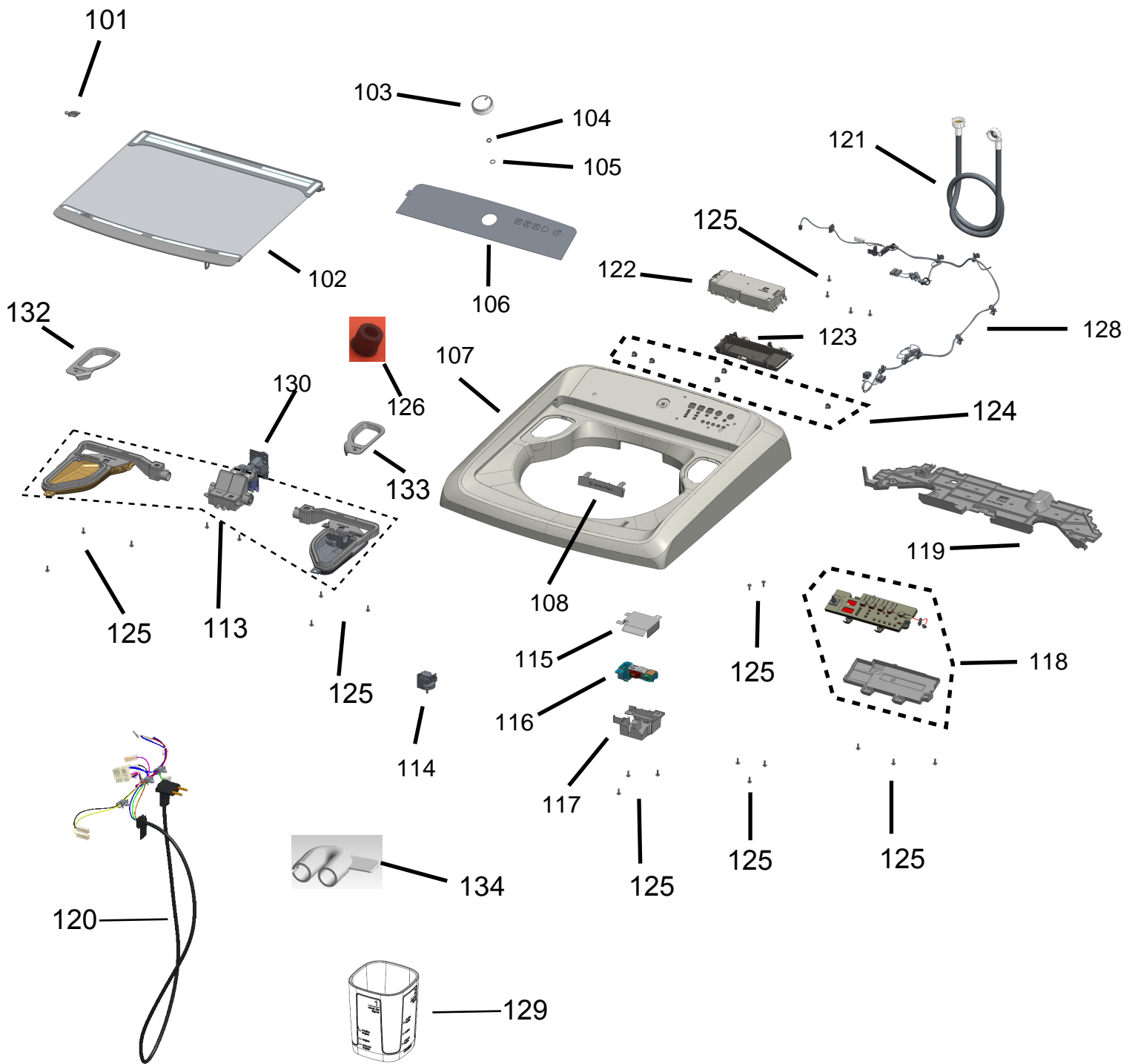


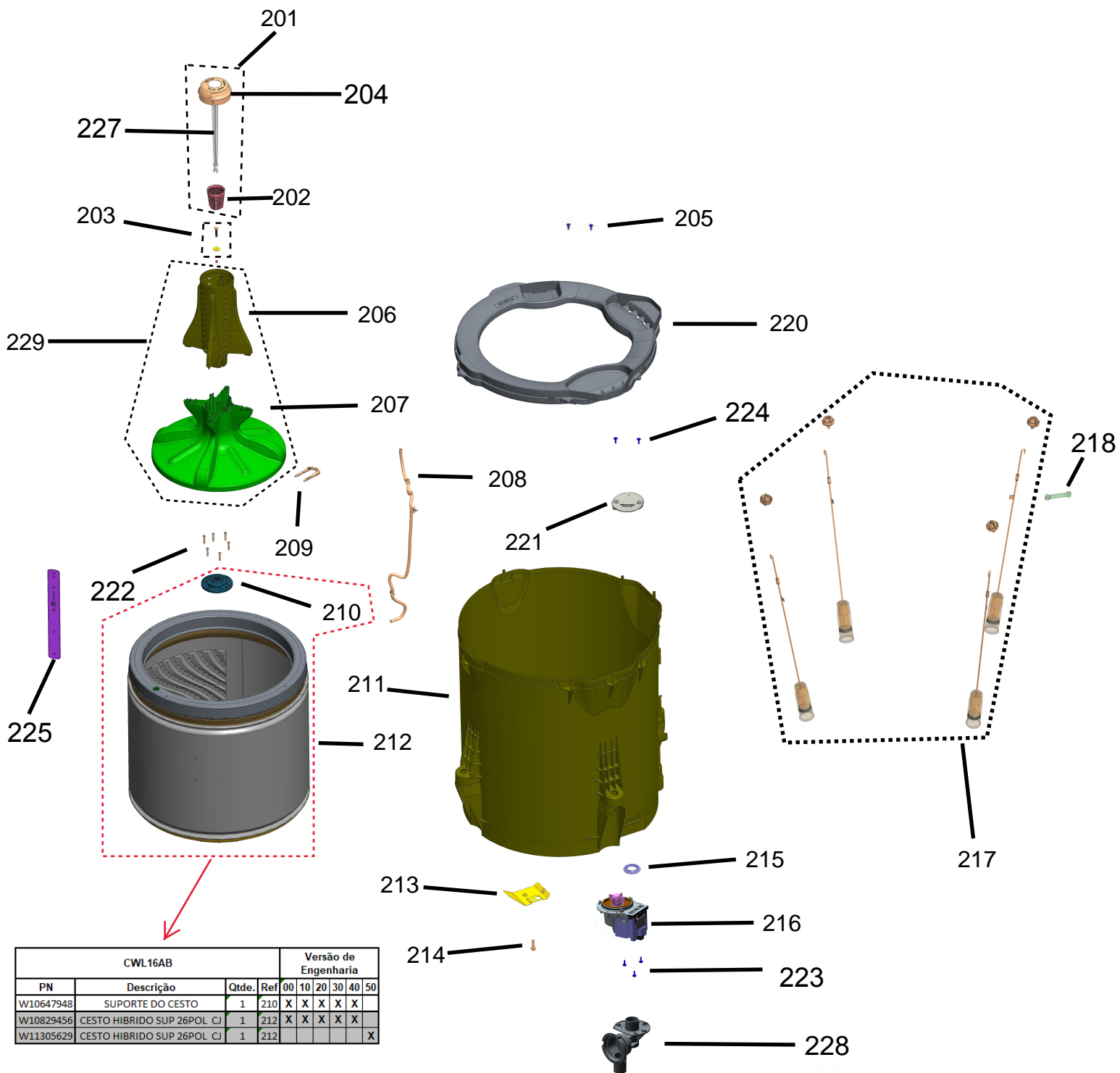
Vista Explodida do Produto

Motivo	Lançamento
Modelo do produto	CWL16AB, CWK17AB
Categoria do produto	L ^o t ^o) \k ^o
Marcas do produto	Consul
Foto peça	Itens com foto aparecerá o símbolo amarelo 

Em caso de dúvida entre em contato com o CDP Códigos através de uma Solicitação de Serviços no CRM



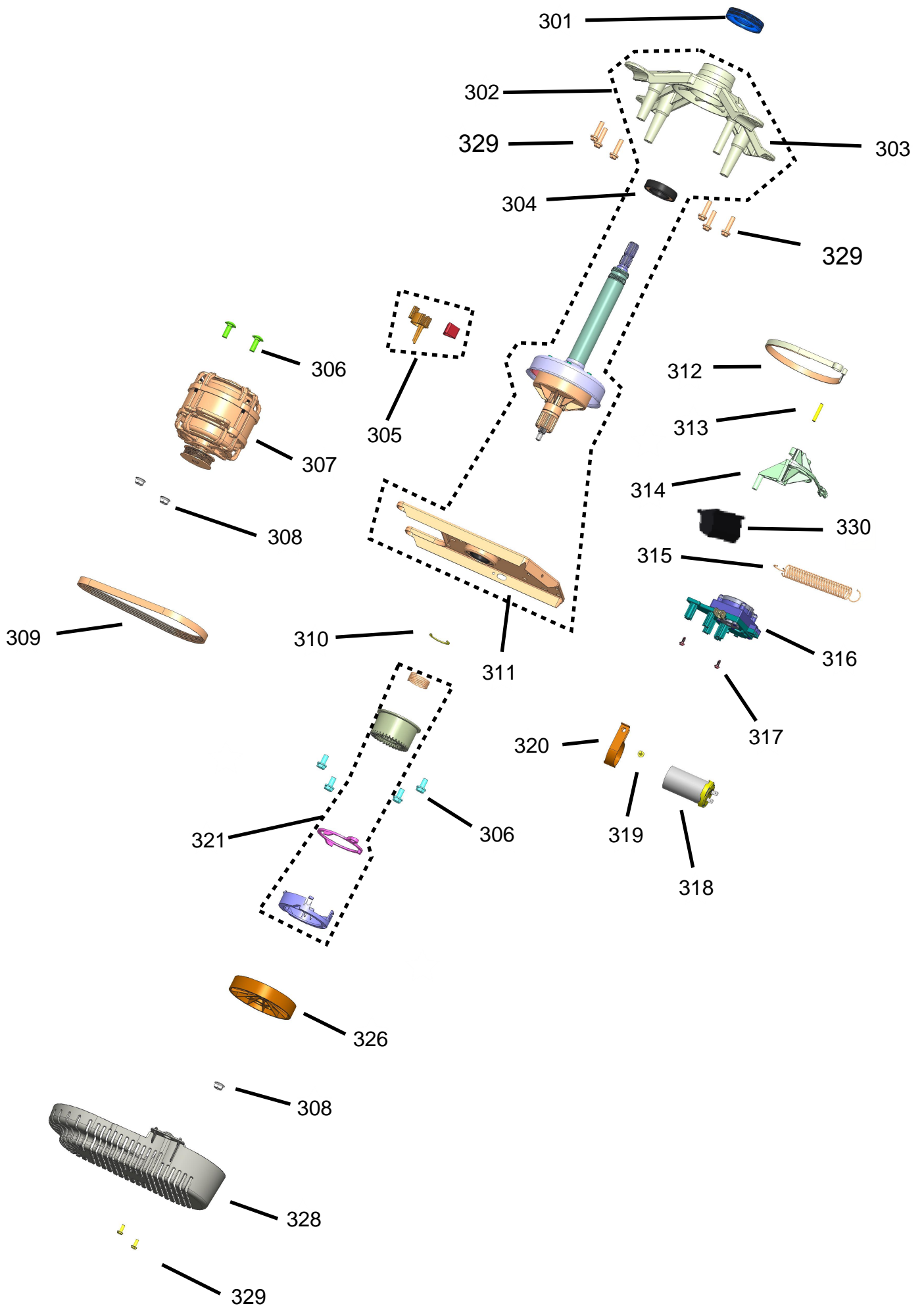


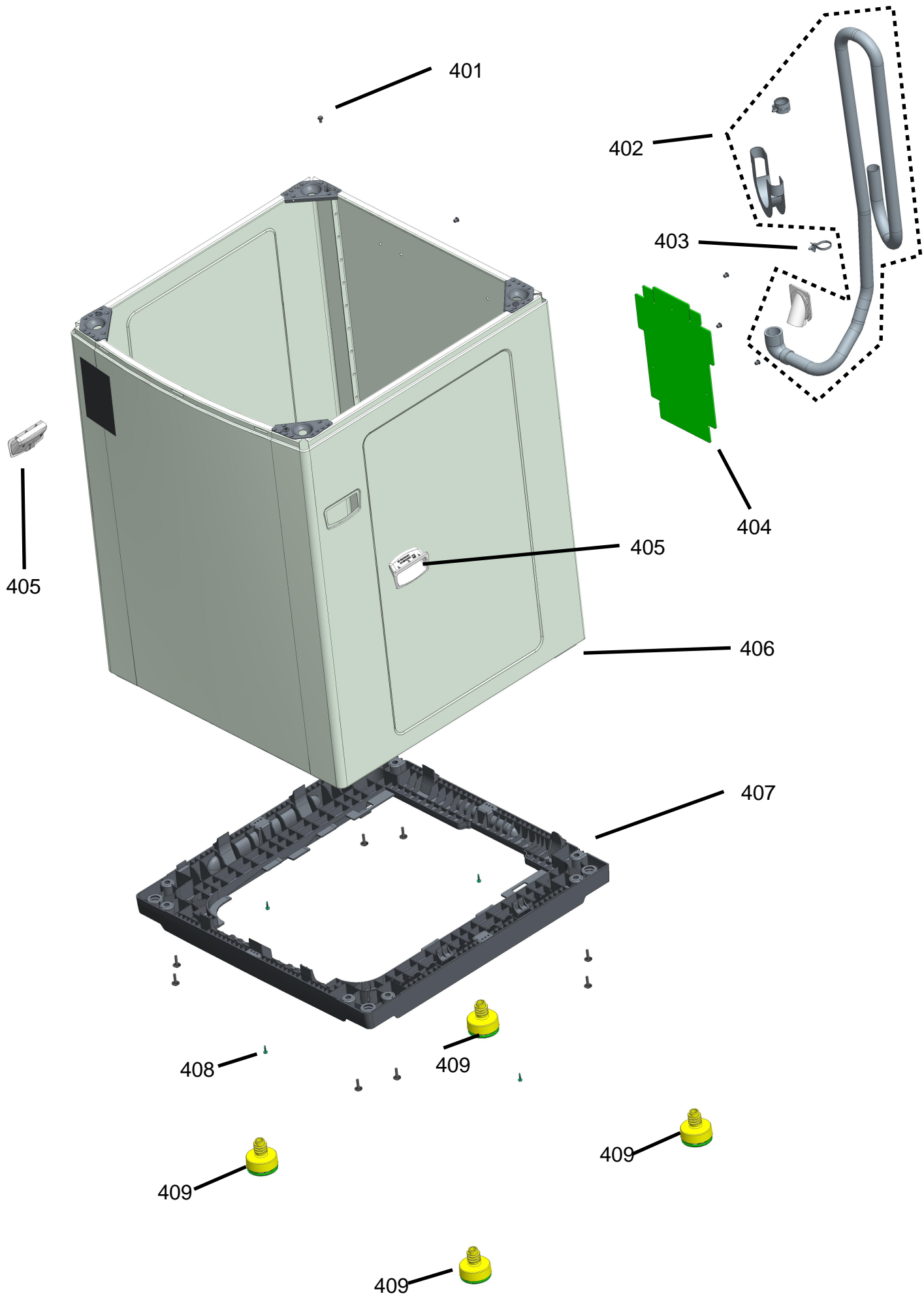


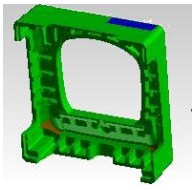
CWL16AB			Versão de Engenharia						
PN	Descrição	Qtde.	Ref	00	10	20	30	40	50
W10647948	SUPORTE DO CESTO	1	210	X	X	X	X	X	X
W10829456	CESTO HIBRIDO SUP 26POL CJ	1	212	X	X	X	X	X	X
W11305629	CESTO HIBRIDO SUP 26POL CJ	1	212						X



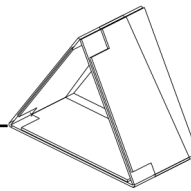
CWL16AB			Versão de Engenharia						
PN	Descrição	Qtde.	Ref	00	10	20	30	40	50
390131	PARAF SEXT METR M6x20 (PPLV0050)	1	230						X



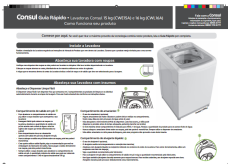




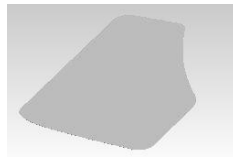
501



502



503



504



506

Energia (Combustível) 2015
Ano de Referência

Categoria de veículo	Consumo	Classificação
Motor		
Modelo		
Velocidade		
Transmissão		

Motor conforme a categoria

A	
B	
C	
D	

Motor conforme a categoria

Consumo médio por litro e CO ₂	Emissões	Classificação
Cidade (l/100)	6,9	9,8
Estrada (l/100)	8,1	11,3
CO ₂ (kg/100km)	0	145

Consumo **emissão** **CO₂ (kg/100km)**

1 Litro de combustível equivale a 34,12 MJ. O consumo médio é calculado com base no ciclo urbano, extraurbano e misto. O consumo médio é calculado com base no ciclo urbano, extraurbano e misto. O consumo médio é calculado com base no ciclo urbano, extraurbano e misto. O consumo médio é calculado com base no ciclo urbano, extraurbano e misto.

505

CONTROLE DE REVISÕES			
REVISÃO	DATA	EDIÇÃO	PUBLICAÇÃO
R1	30/09/2020	V.A.	O.J.