
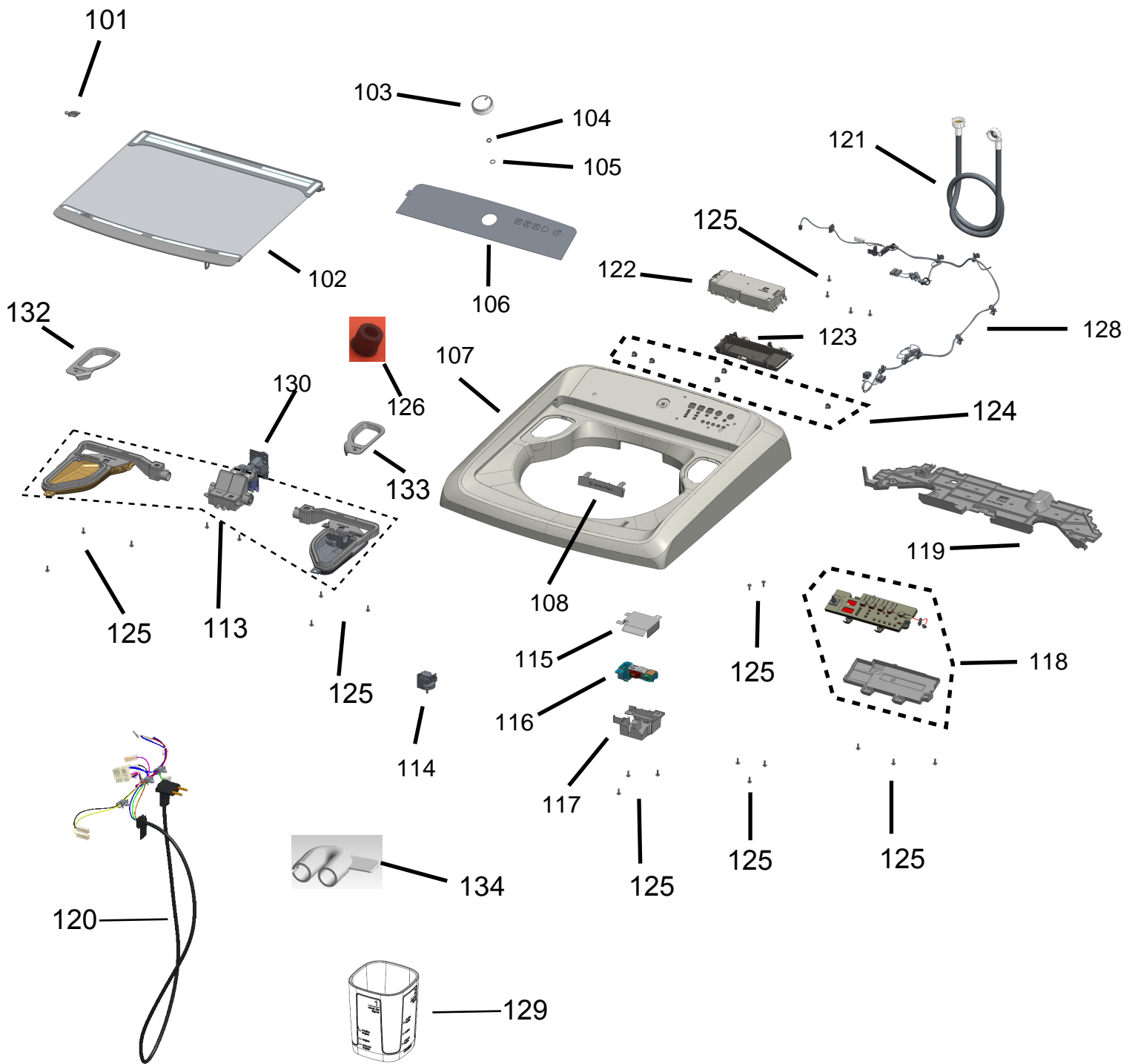


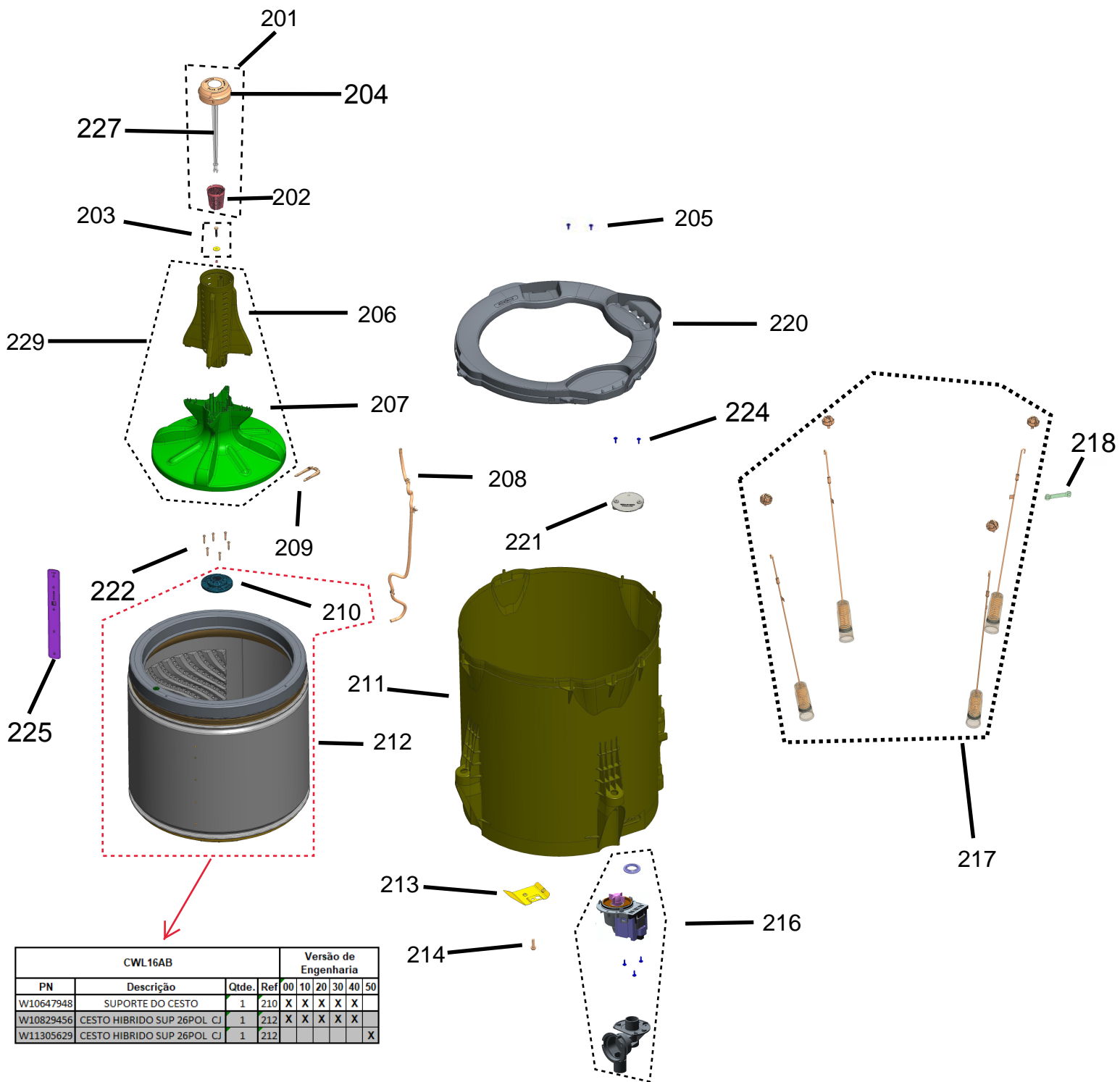
Vista Explodida do Produto

Motivo	Lançamento
Modelo do produto	CWL16AB
Categoria do produto	L ^o t ^o) \k ^o
Marcas do produto	Consul
Foto peça	Itens com foto aparecerá o símbolo amarelo 

Em caso de dúvida entre em contato com o CDP Códigos através de uma Solicitação de Serviços no CRM



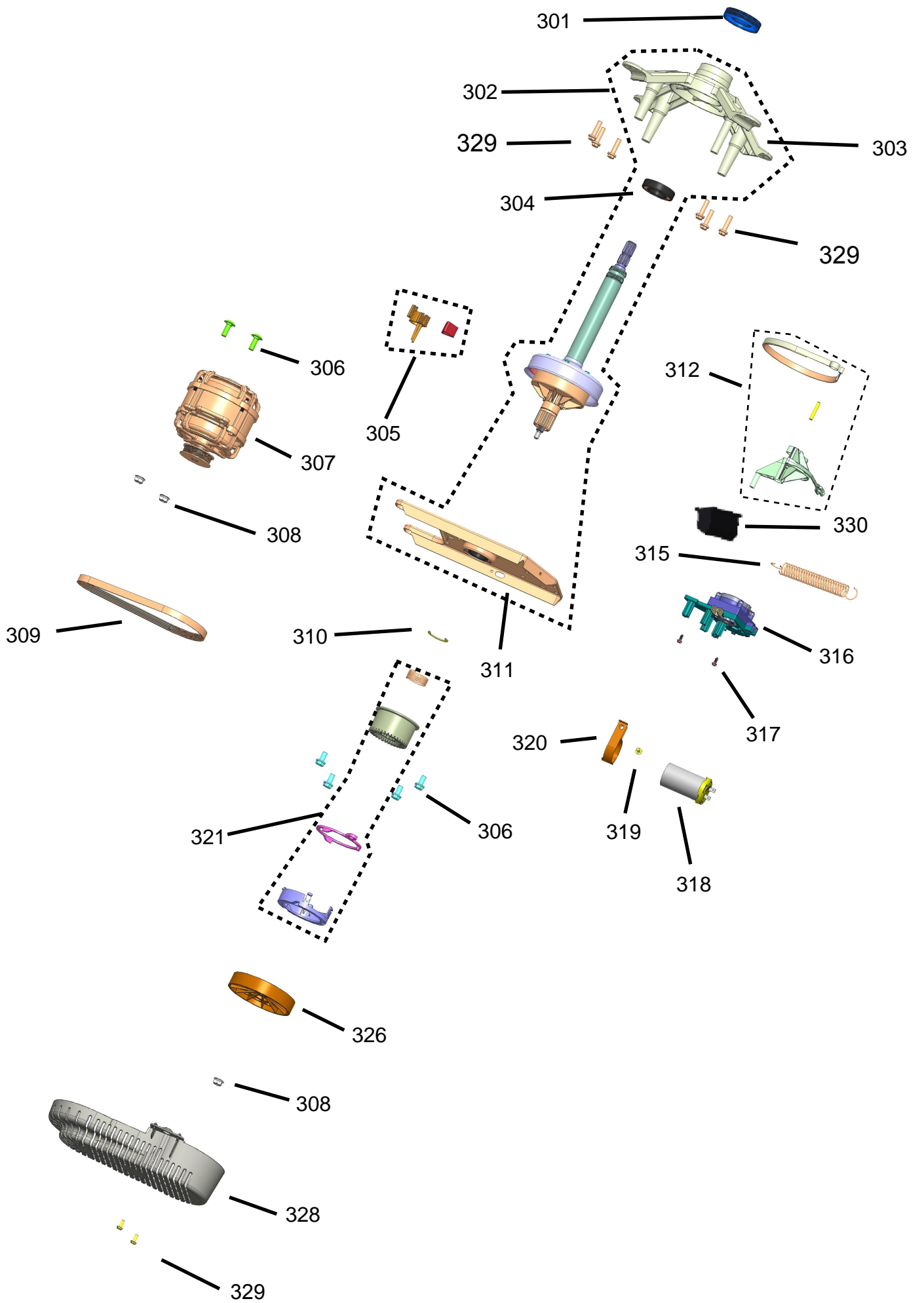


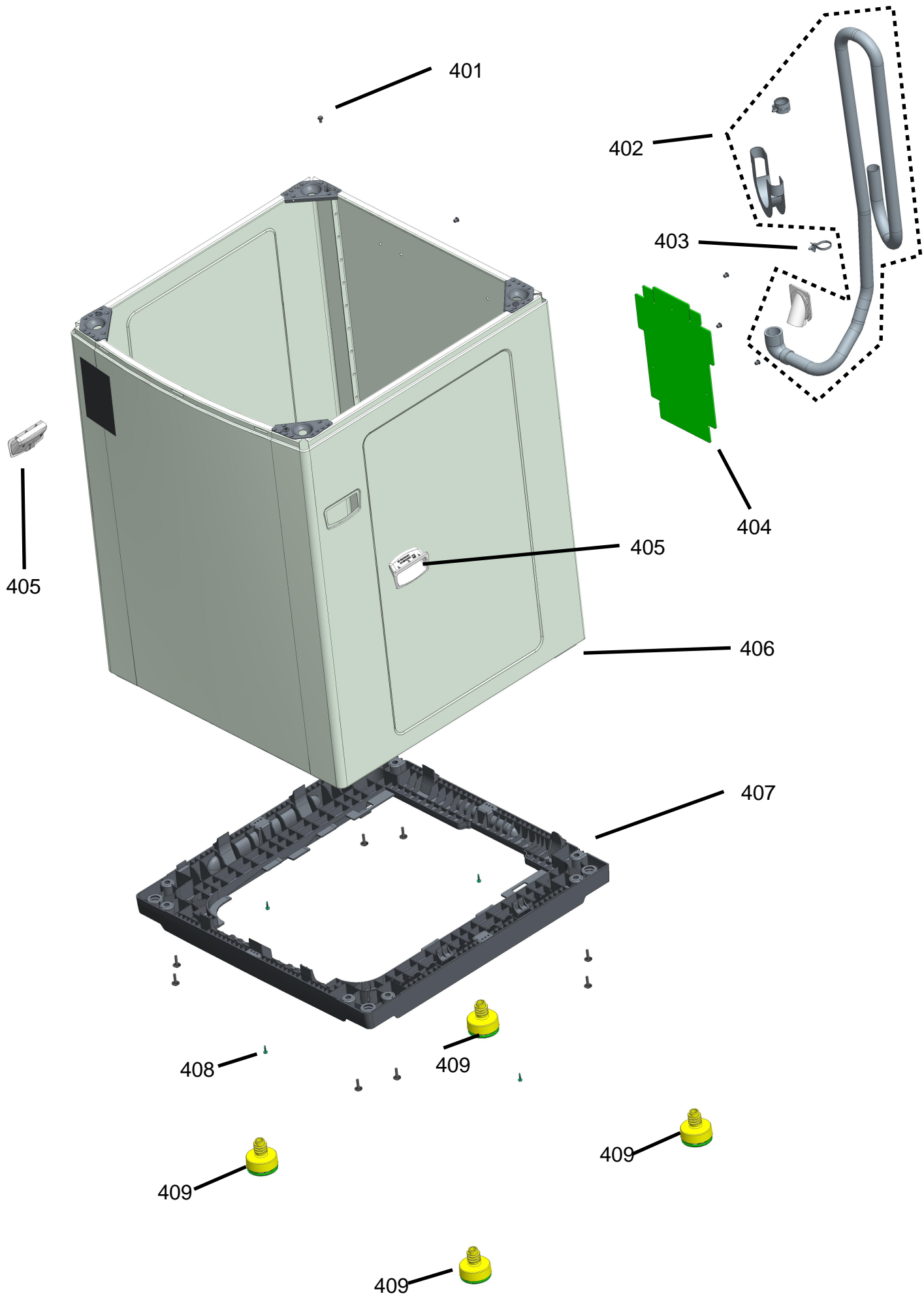


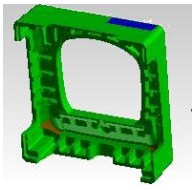
CWL16AB				Versão de Engenharia					
PN	Descrição	Qtde.	Ref	00	10	20	30	40	50
W10647948	SUPORTE DO CESTO	1	210	X	X	X	X	X	X
W10829456	CESTO HIBRIDO SUP 26POL CJ	1	212	X	X	X	X	X	X
W11305629	CESTO HIBRIDO SUP 26POL CJ	1	212						X



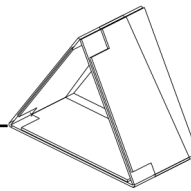
CWL16AB				Versão de Engenharia					
PN	Descrição	Qtde.	Ref	00	10	20	30	40	50
390131	PARAF SEXT METR M6x20 (PPLV0050)	1	230						X



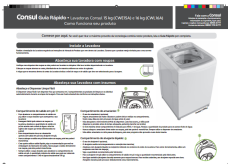




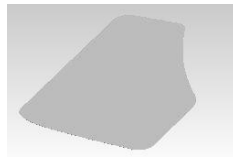
501



502



503



504



506

Energia (Combustível) 2015

Modelo: **Compacto**
 Categoria de veículo: **Compacto (Nacional Logos)**
 Marca: **Logos**
 Modelo: **210**
 Transmissão: **1 velocidade**

Índice consumo na categoria

IB
IC
ID

Índice consumo na categoria **A**

Consumo médio por litro e CO ₂	Emissões	Consumo
Cidade (l/100)	6,9	9,8
Estrada (l/100)	8,1	11,3
CO ₂ (kg/litro consumido) (g/km)	0	145

Consumo **1200**

Consumo médio em litros por 100 km (l/100 km) e emissões de CO₂ em g/km. O consumo médio em litros por 100 km (l/100 km) e as emissões de CO₂ em g/km são calculadas com base nos dados de consumo médio em litros por 100 km (l/100 km) e as emissões de CO₂ em g/km fornecidas pelo fabricante. Para saber mais detalhes sobre o consumo médio em litros por 100 km (l/100 km) e as emissões de CO₂ em g/km, consulte o manual do proprietário.

505

CONTROLE DE REVISÕES			
REVISÃO	DATA	EDIÇÃO	PUBLICAÇÃO
R1	30/09/2020	V.A.	O.J.