

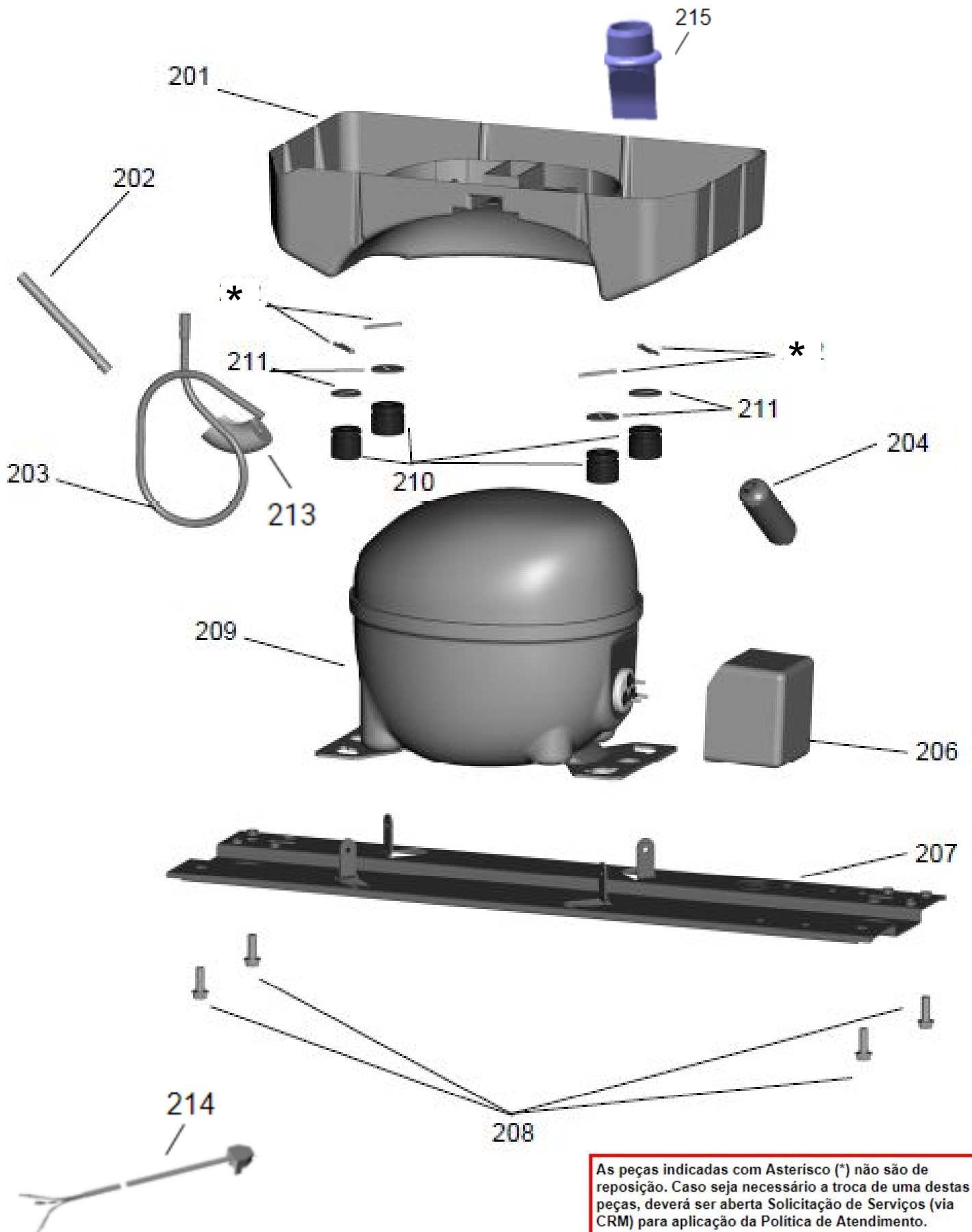
Vista Explodida do Produto

Motivo	Vista Explodida
Modelo do produto	CZD12AY
Categoria	Refrigeração
Marca do produto	Consul
Foto da peça	Item com foto irá aparecer com o símbolo abaixo: 

Em caso de dúvida entre em contato com o CDP Códigos através de uma Solicitação de Serviços no CRM



Vista Explodida do Produto

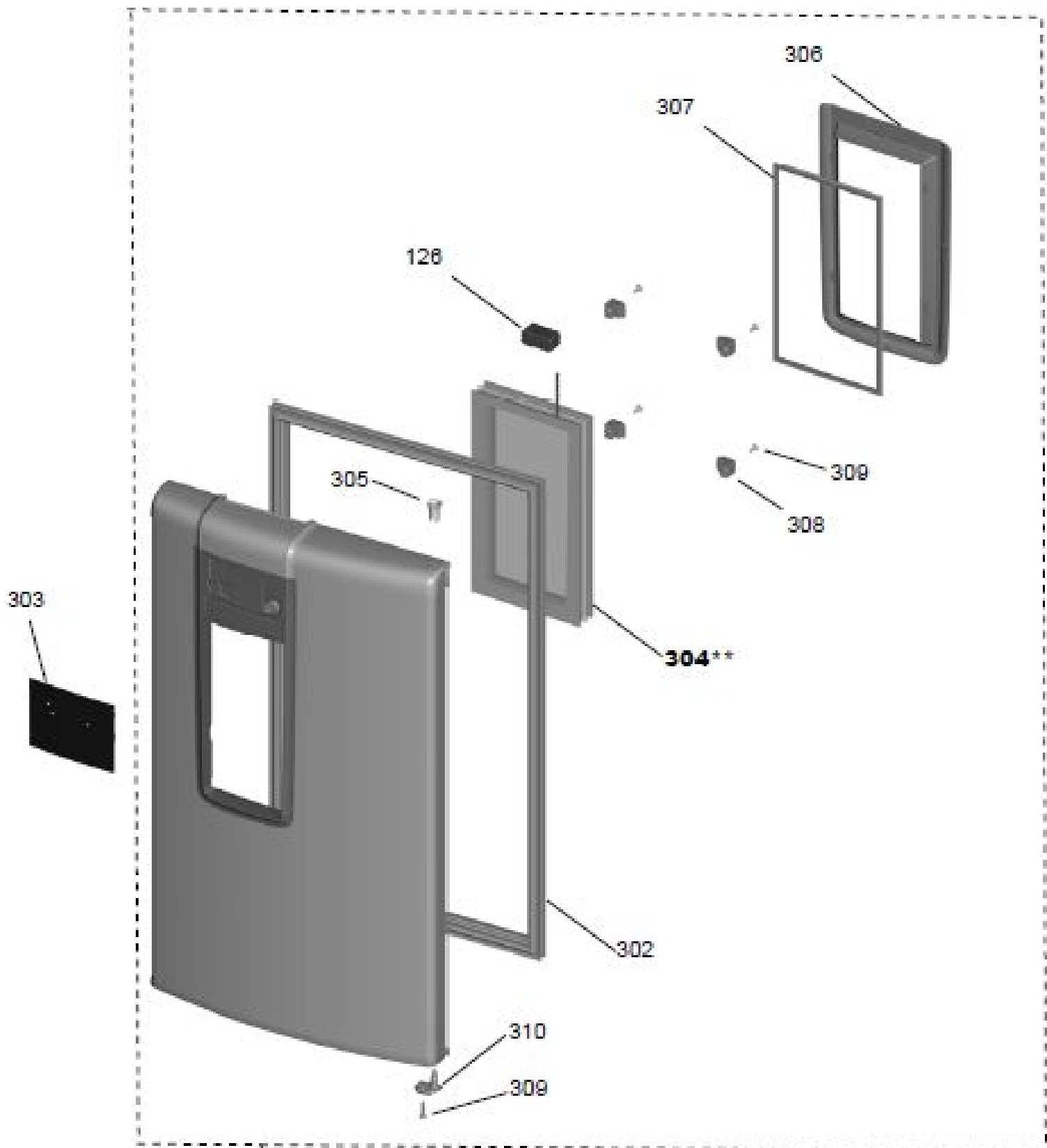


As peças indicadas com Asterisco (*) não são de reposição. Caso seja necessário a troca de uma destas peças, deverá ser aberta Solicitação de Serviços (via CRM) para aplicação da Política de Atendimento.

Abaixo, segue o passo a passo para abertura da Solicitação de Serviços:

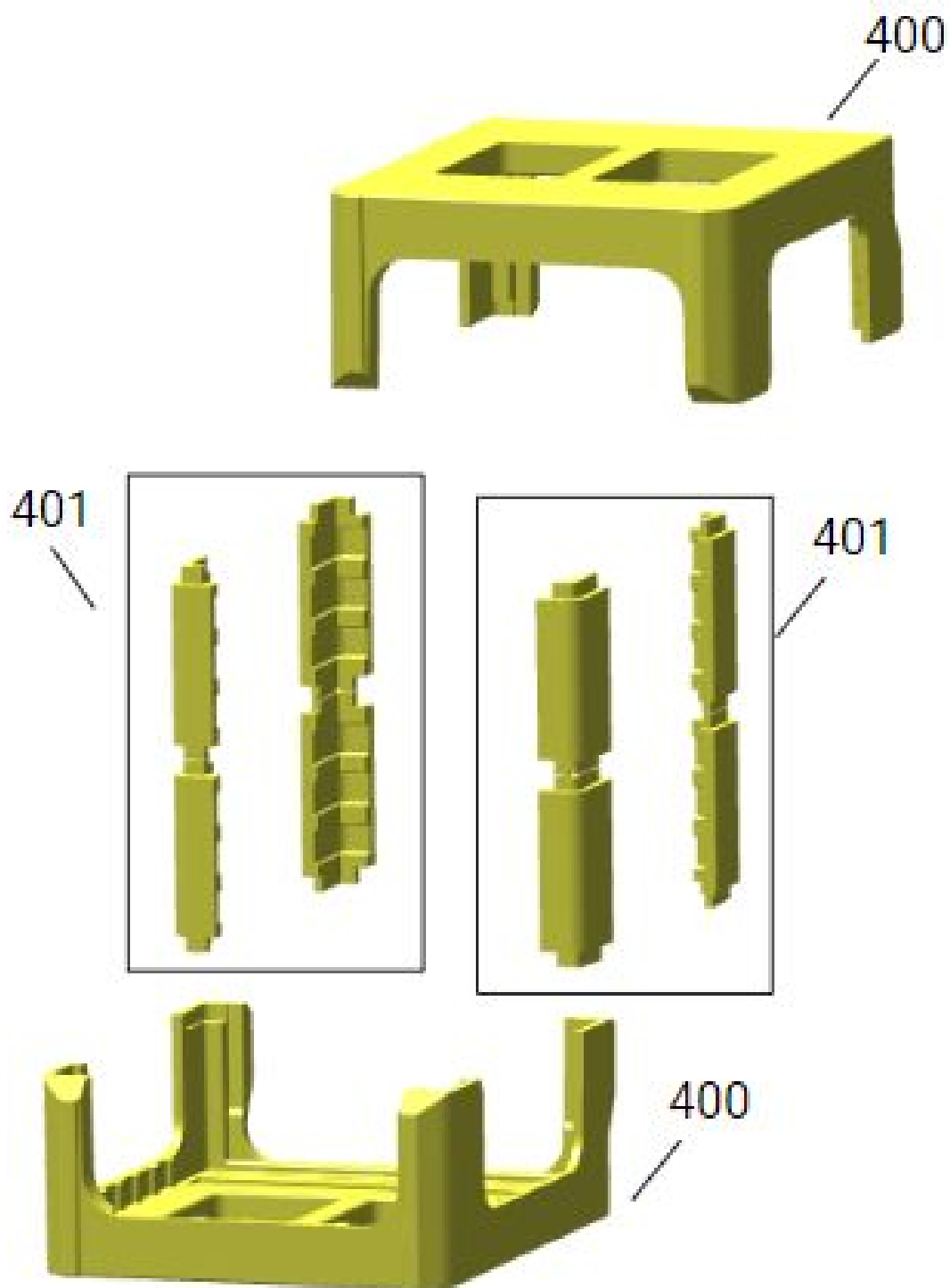
Fase: Diagnóstico/Reparo
Categoria 1: Produto não tem solução técnica ou peça reposição.

Vista Explodida do Produto



301 O VIDRO NÃO ACOMPANHA A PORTA EMBALADA**

Vista Explodida do Produto



Vista Explodida do Produto



CONTROLE DE REVISÕES			
REVISÃO	DATA	EDIÇÃO	PUBLICAÇÃO
R1	03/05/2021	O.J.	O.J.