

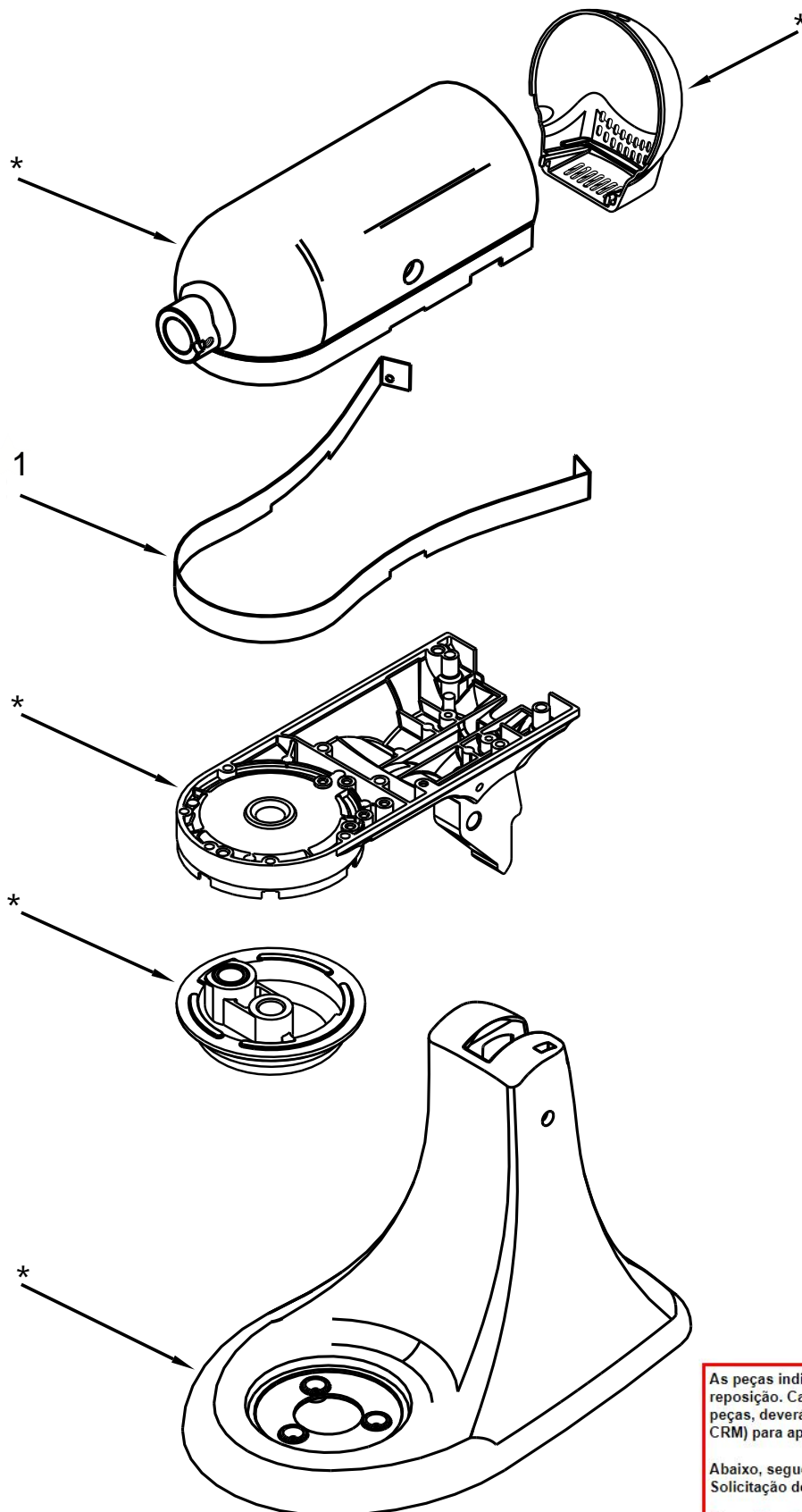
**KitchenAid**

# **CATÁLOGO DE PEÇAS**

**KEA33C7ANA**

**Batedeira Doméstica 127V 330W**

# GRUPO 100

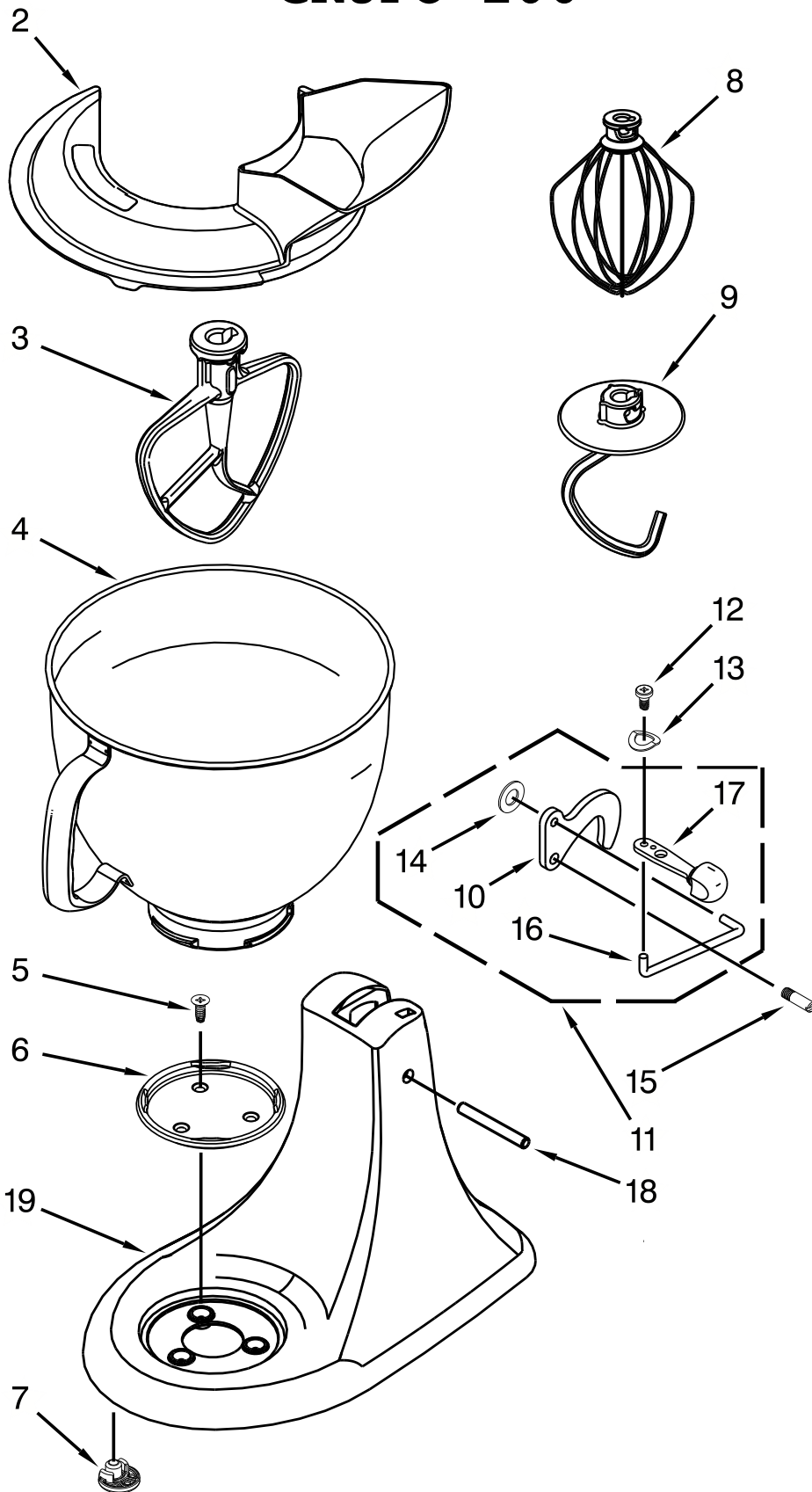


As peças indicadas com Asterisco (\*) não são de reposição. Caso seja necessário a troca de uma destas peças, deverá ser aberta Solicitação de Serviços (via CRM) para aplicação da Política de Atendimento.

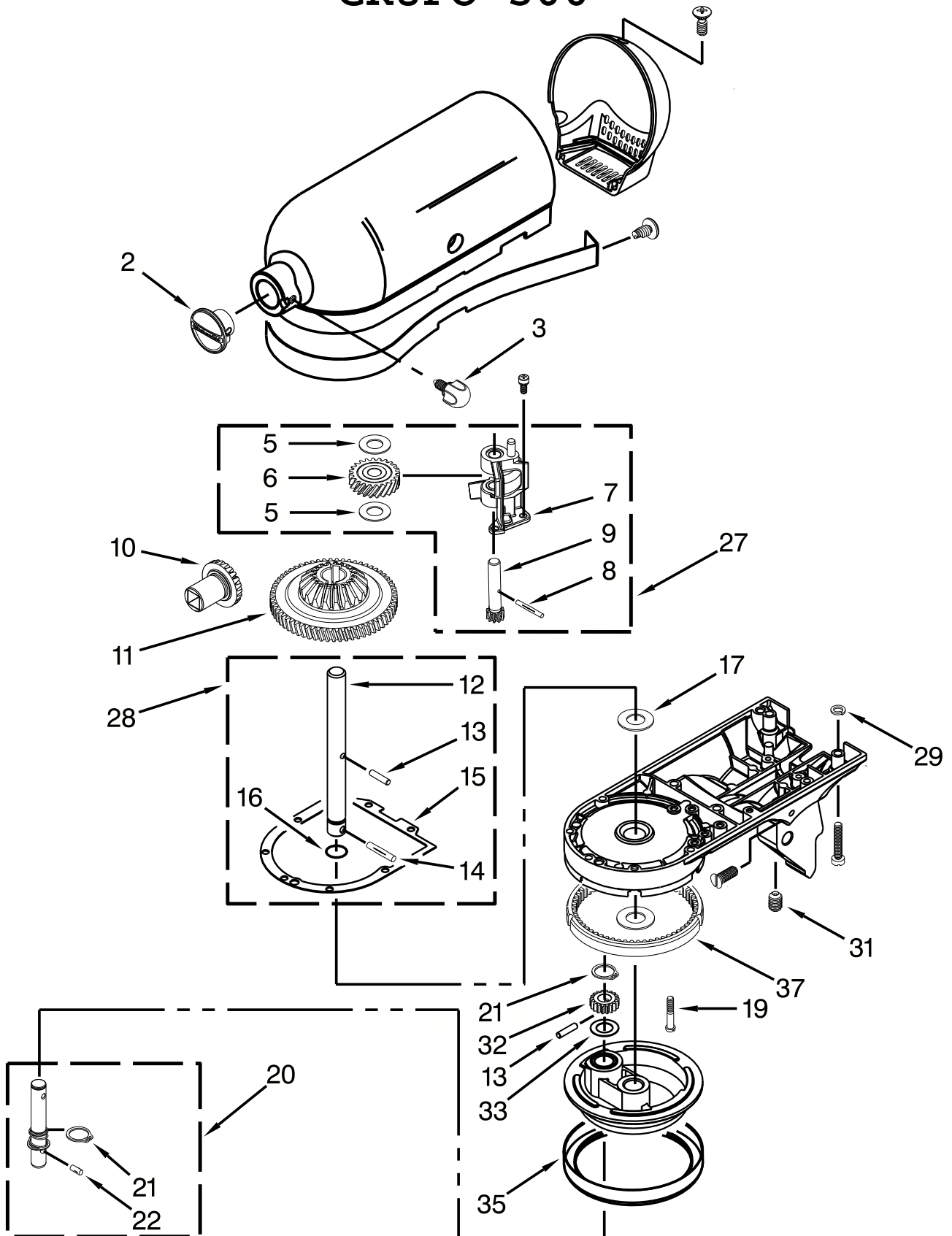
Abaixo, segue o passo a passo para abertura da Solicitação de Serviços:

**Ease:** Diagnóstico/Reparo  
**Categoria 1:** Produto não tem solução técnica ou peça reposição.

# GRUPO 200



# GRUPO 300



# GRUPO 400

