



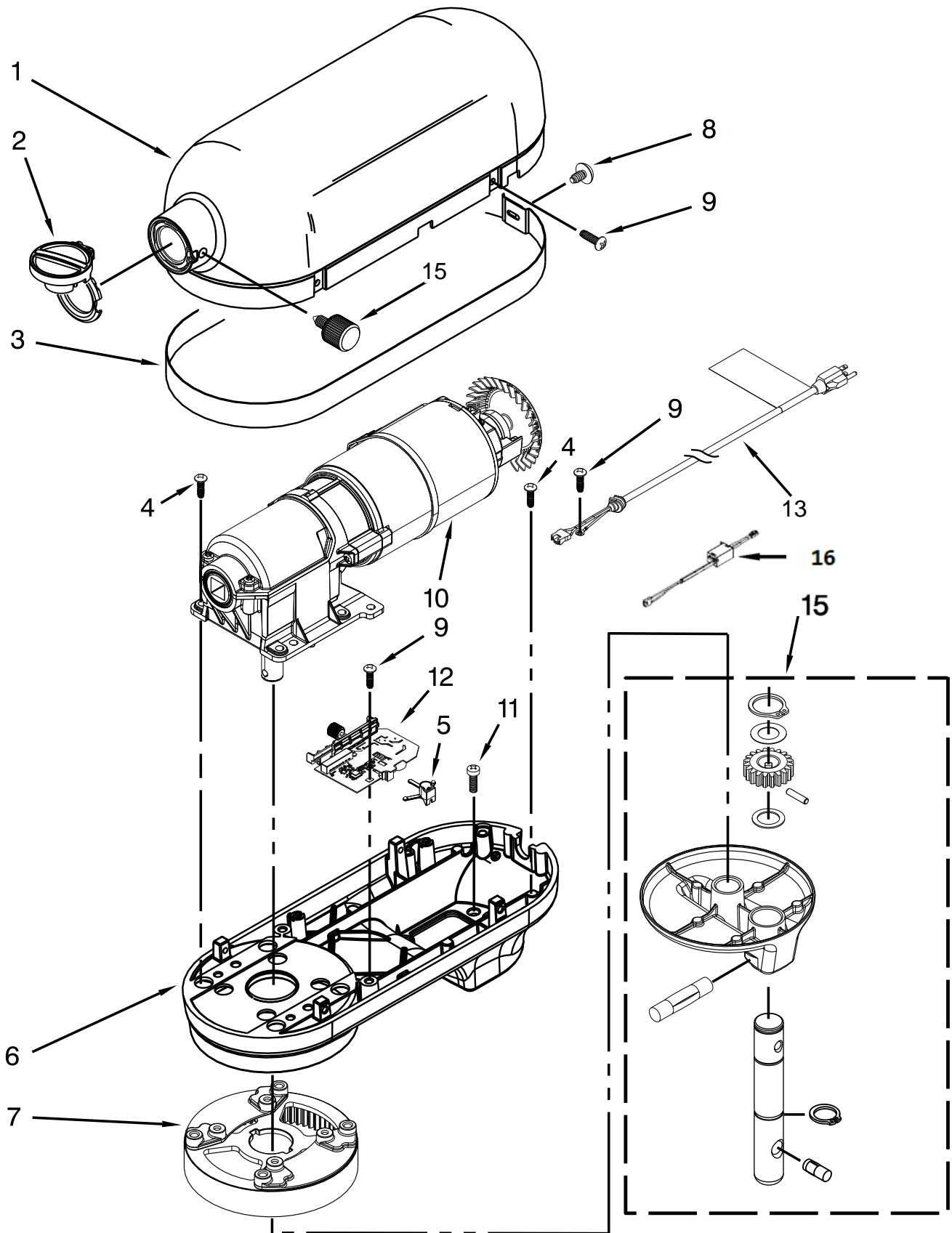
*CATÁLOGO DE PEÇAS*

**KitchenAid**

***Batedeira***

**KEF97A**

# Grupo 100



# Grupo 200

