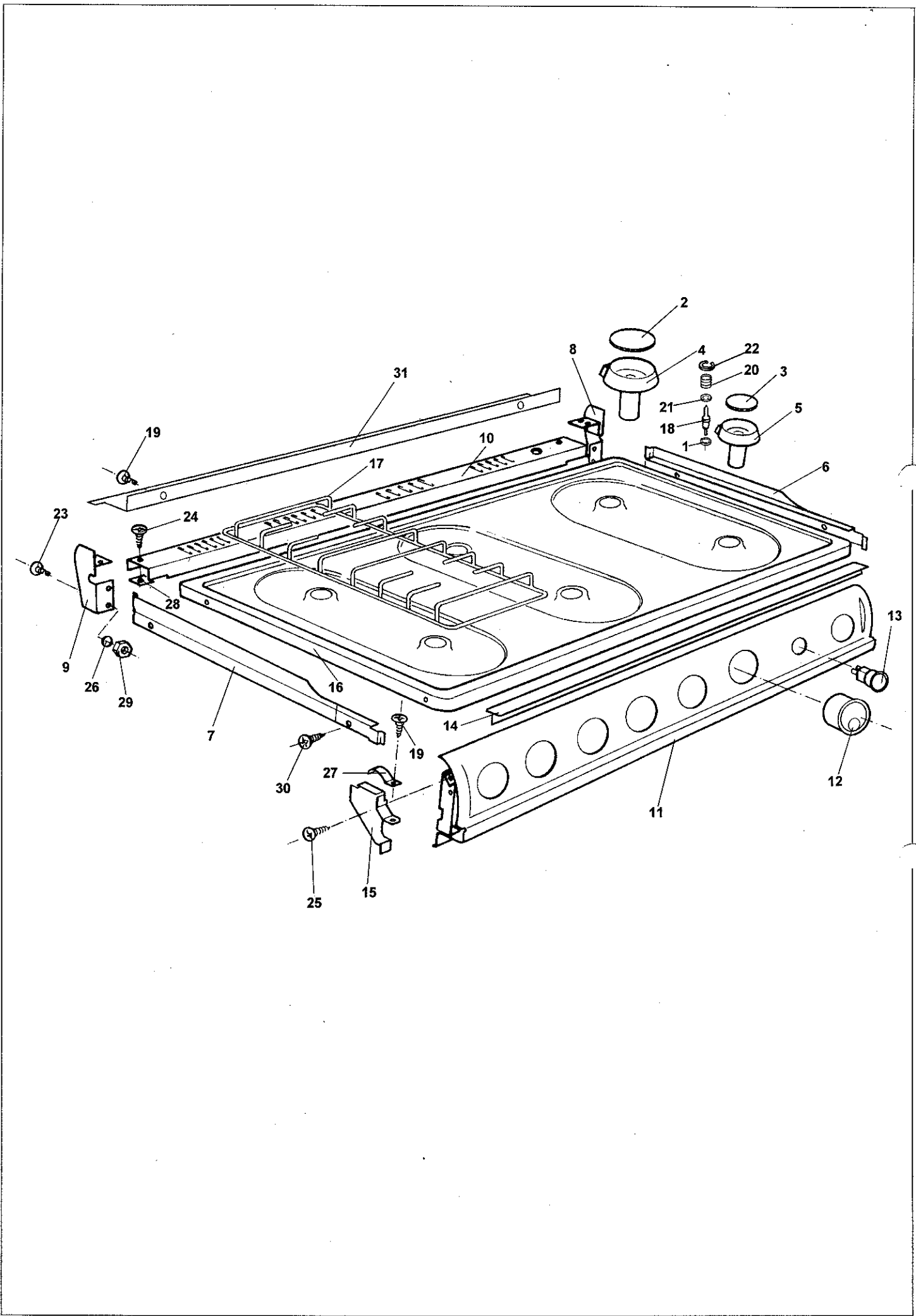
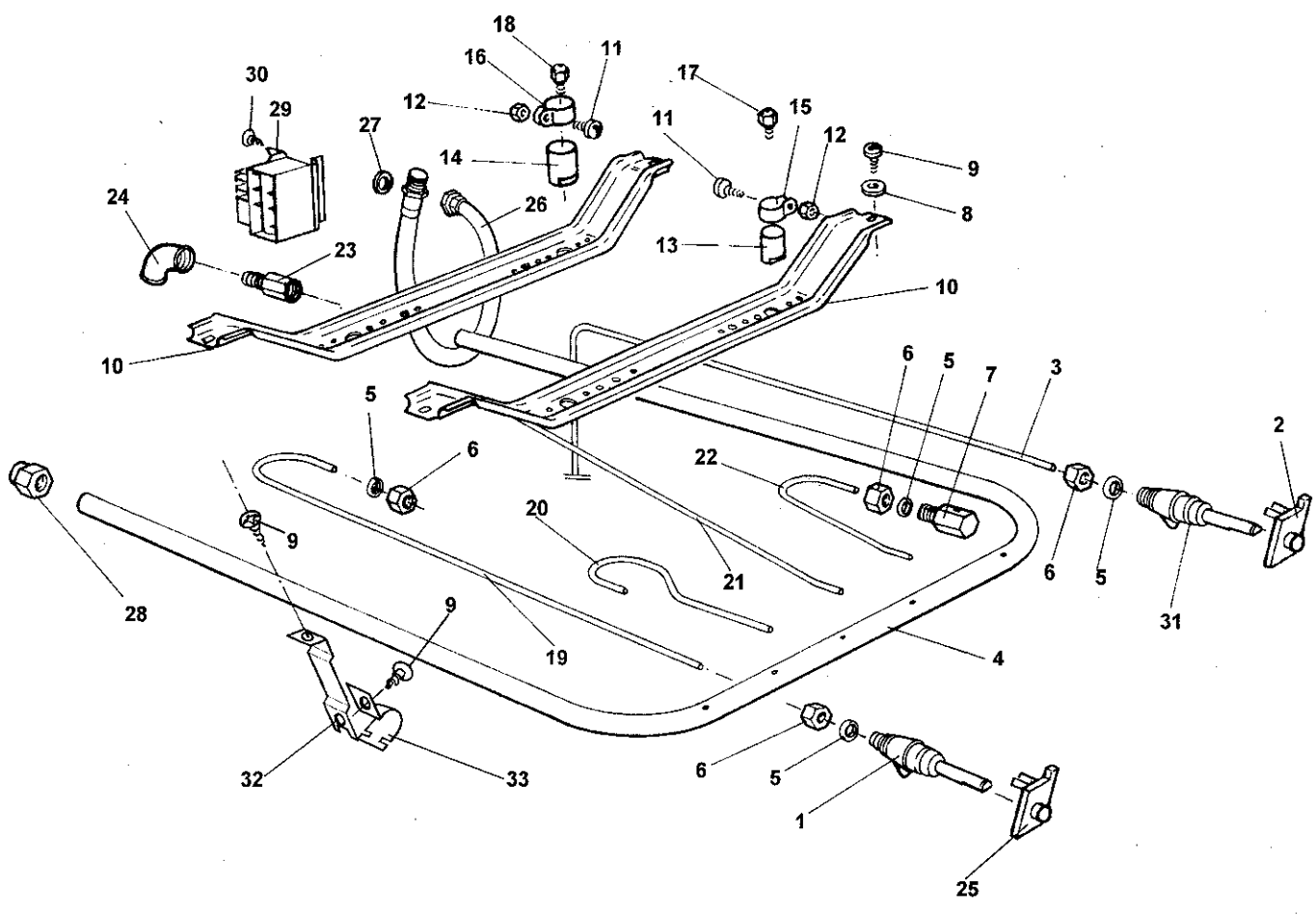


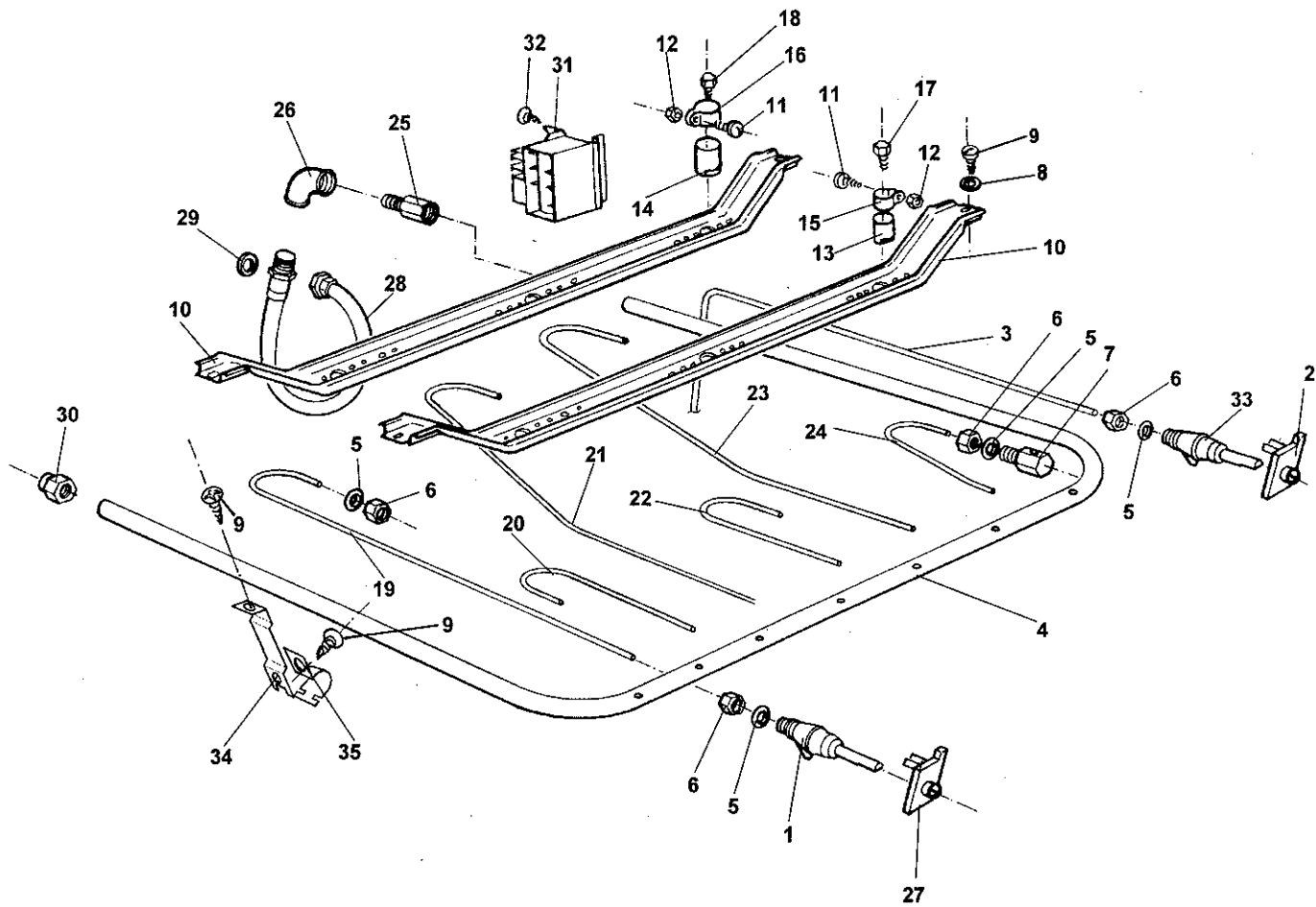
REF. Nº Nº ORDEM ILLUS NO.	PEÇA Nº SÍMBOLO PART. NO.	NOMENCLATURA	DENOMINACION	DESCRIPTION	KFC56NEA	KFC56NEA
01	00.0020.98.9	Anel	Anillo	Ring	4	4
02	00.0021.02.0	Espalhador Gigante	Esparcidor Gigante	Giant Bumer Cap	1	-
03	00.0020.99.8	Espalhador Normal	Esparcido Normal	Normal Bumer Cap	-	3
04	00.0822.75.1	Queimador Gigante	Hornalla Gigante	Giant Top Bumer	1	-
05	00.0822.75.0	Queimador Normal	Hornalla Normal	Normal Top Bumer	-	3
06	00.0800.00.4	Moldura Direita - Cinza	Marco Derecho - Ceniza	Right Frame - Gray	1	-
	00.0800.00.6	Moldura Direita - Branca	Marco Derecho - Blanca	Right Frame - White	-	1
07	00.0800.00.5	Moldura Esquerda - Cinza	Marco Izquierdo - Ceniza	Left Frame - Gray	1	-
	00.0800.00.7	Moldura Esquerda - Branca	Marco Izquierdo - Blanco	Left Frame - White	-	1
08	00.0800.03.6	Suporte Direito - Cinza	Soporte Derecho - Ceniza	Right Support - Gray	1	-
	00.0800.03.4	Suporte Direito - Branco	Soporte Derecho - Blanco	Right Support - White	-	1
09	00.0800.03.7	Suporte Esquerdo - Cinza	Soporte Izquierdo - Ceniza	Left Support - Gray	1	-
	00.0800.03.5	Suporte Esquerdo - Branco	Soporte Izquierdo - Blanco	Left Support - White	-	1
10	00.0800.01.8	Moldura da Chaminé	Marco de la Chimenea	Chimney Frame	1	1
11	00.0800.02.0	Painel de Controles - Cinza	Panel Distrib. - Ceniza	Distribution Panel - Gray	1	-
	00.0800.02.1	Painel de Controles - Branco	Panel Distrib. - Blanco	Distribution Panel - White	-	1
12	00.0861.36.8	Cj.Manipulo Mesa - Cinza	Cj.del Manipulo Mesa - Ceniza	Control Knob - Gray	4	4
	00.0861.36.7	Cj.Manipulo Forno - Cinza	Cj.del Manipulo Homo - Ceniza	Oven Control Knob - Gray	1	-
	00.0861.37.0	Cj.Manipulo Mesa - Branco	Cj.del Manipulo Mesa - Blanco	Control Knob - White	4	4
	00.0861.36.9	Cj.Manipulo Forno - Branco	Cj.del Manipulo Homo - Blanco	Oven Control Knob - White	-	1
13	00.0022.34.1	Interruptor Luz - Cinza	Interruptor Luz - Ceniza	Light Switch - Gray	1	-
	00.0822.64.8	Interruptor Luz - Branco	Interruptor Luz - Blanco	Light Switch - White	-	1
14	00.0816.25.8	Perfil do Painel - Cinza	Marco del Panel - Ceniza	Panel Frame - Gray	1	-
	00.0816.31.9	Perfil do Painel - Branco	Marco del Panel - Blanco	Panel Frame - White	-	1
15	00.0811.04.6	Suporte do Tubo	Soporte de Tubo	Tube Support	2	2
16	00.0010.57.3	Mesa Inox	Mesa Inoxidable	Cock Top	1	1
17	00.0040.79.4	Trempe	Rejilla	Top Grate	2	2
18	00.0020.97.6	Eletrodo	Electrodo	Electrode	4	4
19	00.0020.36.7	Parafuso	Tomillo	Screw	2	2
20	00.0021.19.1	Mola	Muelle	Spring	4	4
21	00.0010.13.5	Anel	Anillo	Ring	4	4
22	00.0020.11.5	Arruela	Arandela	Washer	4	4
23	00.0822.66.7	Parafuso	Tomillo	Screw	4	4
24	00.0705.14.1	Parafuso	Tomillo	Screw	2	2
25	00.0020.36.9	Parafuso	Tomillo	Screw	2	2
26	00.0020.22.6	Arruela	Arandela	Washer	4	4
27	00.0010.69.3	Presilha do Tubo	Presilha del Tubo	Tube Fastener	2	2
28	00.0822.66.5	Porca	Tuerca	Nut	2	2
29	00.0822.66.8	Porca	Tuerca	Nut	4	4
30	00.0822.64.6	Parafuso	Tomillo	Screw	4	4
31	00.0800.04.8	Moldura Traseira - Cinza	Marco Trasero - Ceniza	Back Moulding - Gray	1	-
	00.0800.04.6	Moldura Traseira - Branca	Marco Trasero - Blanco	Back Moulding - White	-	1



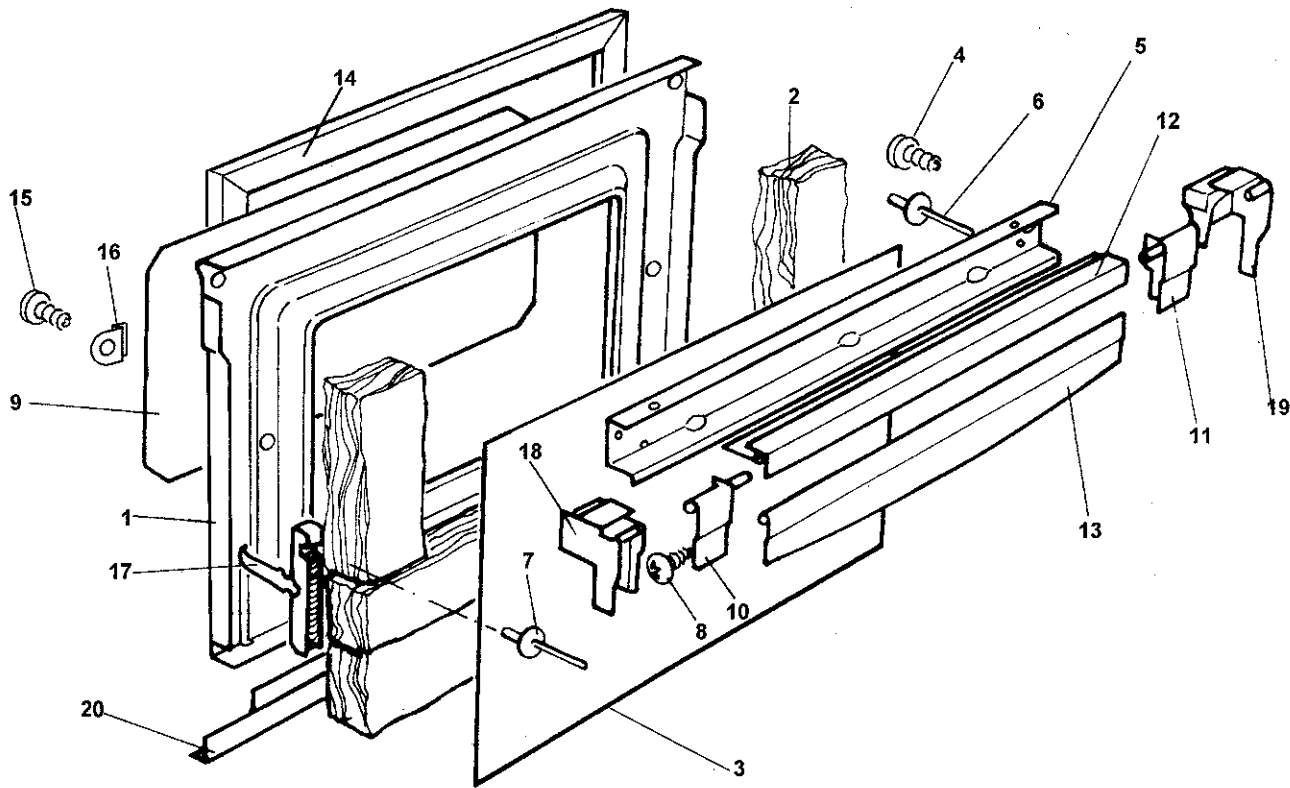
REF. Nº Nº ORDEM ILLUS NO.	PEÇA Nº SÍMBOLO PART. NO.	NOMENCLATURA	DENOMINACION	DESCRIPTION	KFC76NHA	KFC76NEA
01	00.0020.98.9	Anel	Anillo	Ring	4	4
02	00.0021.02.0	Espalhador Gigante	Esparcidor Gigante	Giant Bumer Cap	2	-
03	00.0020.99.8	Espalhador Normal	Esparcido Normal	Normal Bumer Cap	-	4
04	00.0822.75.1	Queimador Gigante	Homalla Gigante	Giant Top Bumer	2	-
05	00.0822.75.0	Queimador Normal	Homalla Normal	Normal Top Bumer	-	4
06	00.0800.00.4	Moldura Direita - Cinza	Marco Derecho - Ceniza	Right Frame - Gray	1	-
	00.0800.00.6	Moldura Direita - Branca	Marco Derecho - Blanca	Right Frame - White	-	1
07	00.0800.00.5	Moldura Esquerda - Cinza	Marco Izquierdo - Ceniza	Left Frame - Gray	1	-
	00.0800.00.7	Moldura Esquerda - Branca	Marco Izquierdo - Blanco	Left Frame - White	-	1
08	00.0800.03.6	Suporte Direito - Cinza	Soporte Derecho - Ceniza	Right Support - Gray	1	-
	00.0800.03.4	Suporte Direito - Branco	Soporte Derecho - Blanco	Right Support - White	-	1
09	00.0800.03.7	Suporte Esquerdo - Cinza	Soporte Izquierdo - Ceniza	Left Support - Gray	1	-
	00.0800.03.5	Suporte Esquerdo - Branco	Soporte Izquierdo - Blanco	Left Support - White	-	1
10	00.0800.01.9	Moldura da Chaminé	Marco de la Chimenea	Chimney Frame	1	1
11	00.0800.02.2	Painel de Controles - Cinza	Panel Distrib. - Ceniza	Distribution Panel - Gray	1	-
	00.0800.02.3	Painel de Controles - Branco	Panel Distrib. - Blanco	Distribution Panel - White	-	1
12	00.0861.36.8	Cj.Manípulo Mesa - Cinza	Cj.del Manipulo Mesa - Ceniza	Control Knob - Gray	6	6
	00.0861.36.7	Cj.Manípulo Forno - Cinza	Cj.del Manipulo Horno - Ceniza	Oven Control Knob - Gray	1	-
	00.0861.37.0	Cj.Manípulo Mesa - Branco	Cj.del Manipulo Mesa - Blanco	Control Knob - White	6	6
	00.0861.36.9	Cj.Manípulo Forno - Branco	Cj.del Manipulo Horno - Blanco	Oven Control Knob - White	-	1
13	00.0022.34.1	Interruptor Luz - Cinza	Interruptor Luz - Ceniza	Light Switch - Gray	1	-
	00.0822.64.8	Interruptor Luz - Branco	Interruptor Luz - Blanco	Light Switch - White	-	1
14	00.0816.25.9	Perfil do Painel - Cinza	Marco del Panel - Ceniza	Panel Frame - Gray	1	-
	00.0816.32.0	Perfil do Painel - Branco	Marco del Panel - Blanco	Panel Frame - White	-	1
15	00.0811.04.6	Suporte do Tubo	Soporte de Tubo	Tube Support	2	2
16	00.0010.57.4	Mesa Inox	Mesa Inoxidable	Cock Top	1	1
17	00.0040.79.4	Trempe	Rejilla	Top Grate	3	3
18	00.0020.97.6	Eletrodo	Electrodo	Electrode	6	6
19	00.0020.36.7	Parafuso	Tomillo	Screw	2	2
20	00.0021.19.1	Mola	Muelle	Spring	6	6
21	00.0010.13.5	Anel	Anillo	Ring	4	4
22	00.0020.11.5	Arruela	Arandela	Washer	4	4
23	00.0822.66.7	Parafuso	Tomillo	Screw	4	4
24	00.0705.14.1	Parafuso	Tomillo	Screw	2	2
25	00.0020.36.9	Parafuso	Tomillo	Screw	2	2
26	00.0020.22.6	Arruela	Arandela	Washer	4	4
27	00.0010.69.3	Presilha do Tubo	Presilha del Tubo	Tube Fastener	2	2
28	00.0822.66.5	Porca	Tuerca	Nut	2	2
29	00.0822.66.8	Porca	Tuerca	Nut	4	4
30	00.0822.64.6	Parafuso	Tomillo	Screw	4	4
31	00.0800.04.9	Moldura Traseira - Cinza	Marco Trasero - Cenisa	Back Moulding - Gray	1	-
	00.0800.04.6	Moldura Traseira - Branca	Marco Trasero - Blanco	Back Moulding - White	-	1



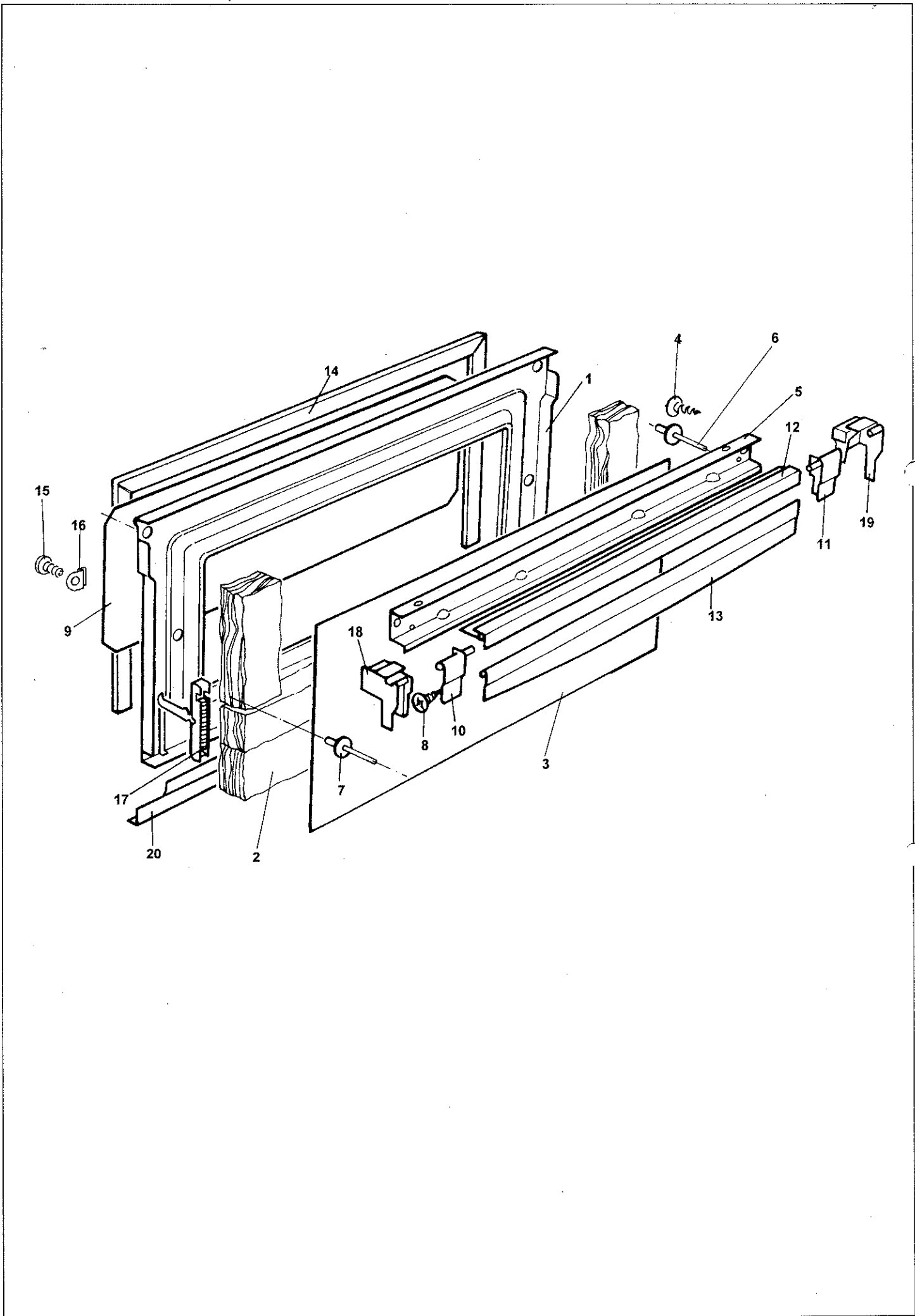
REF. Nº Nº ORDEM ILLUS NO.	PEÇA Nº SÍMBOLO PART. NO.	NOMENCLATURA	DENOMINACION	DESCRIPTION	KFC56NHA	KFC56NEA
01	00.0822.48.8	Registro Multigás - Méd./Gig.	Canilla Multigás - Méd./Gig.	Gas Valve - Medium/Giant	4	4
02	00.0800.42.0	Interruptor Rotativo - Forno	Interruptor Rotativo - Horno	Oven Rotating Switch	1	1
03	00.0822.59.0	Tubo do Forno	Tubo del Horno	Oven Tube	1	1
4	00.0811.04.3	Tubo de Distribuição	Tubo de Distribución	Distribution Tube	1	1
05	00.0020.07.7	Anilha	Anilla	Collar	9	9
06	00.0040.02.8	Junção da Base	Junción de la Base	Base Junction	9	9
07	00.0020.08.1	Base da Câmara	Base de la Cámara	Chamber Base	4	4
08	00.0010.07.3	Arruela - Ø 5,5	Arandela - Ø 5,5	Washer - Ø 5,5	4	4
09	00.0020.36.7	Parafuso - 8 x 3/8"	Tornillo - 8 x 3/8"	Screw - 8 x 3/8"	4	4
10	00.0010.32.9	Suporte da Bateria	Puente	Top Burner Support	2	2
11	00.0040.02.0	Parafuso - 8/16" x 3/8"	Tornillo - 8/16" x 3/8"	Screw - 8/16" x 3/8"	4	4
12	00.0040.02.3	Porca - Ø 3/16"	Tuerca - Ø 3/16"	Nut - Ø 3/16"	4	4
13	00.0010.30.3	Câmara da Bateria	Camara de la Bateria	Chamber	3	3
14	00.0010.52.9	Câmara da Bateria	Camara de la Bateria	Chamber	1	1
15	00.0010.30.4	Regulador de Ar	Regulador de Aire	Air Regulator	3	3
16	00.0010.30.5	Regulador de Ar Gigante	Regulador de Aire	Air Regulator	1	1
17	00.0022.23.0	Injetor Normal - GLP	Inyector Normal - GE	Injector - LPG	3	3
	00.0022.23.5	Injetor Normal - GR	Inyector Normal - GC	Injector - MG	3	3
	00.0022.23.4	Injetor Normal - GN	Inyector Normal - GN	Injector - NG	3	3
18	00.0022.23.1	Injetor Gigante - GLP	Inyector Gigante - GE	Injector - LPG	1	1
	00.0022.23.6	Injetor Gigante - GR	Inyector Gigante - GC	Injector - MG	1	1
	00.0022.42.6	Injetor Gigante - GN	Inyector Gigante - GN	Injector - NG	1	1
19	00.0822.46.4	Tubo de Ligação - I	Tubo de Ligación - I	Connection Tube - I	1	1
20	00.0822.46.5	Tubo de Ligação - II	Tubo de Ligación - II	Connection Tube - II	1	1
21	00.0822.46.6	Tubo de Ligação - III	Tubo de Ligación - III	Connection Tube - III	1	1
22	00.0822.46.7	Tubo de Ligação - IV	Tubo de Ligación - IV	Connection Tube - IV	1	1
23	00.0020.60.6	Niple	Nipple	Nipple	1	1
24	00.0004.14.5	Cotovelo - 1/2"	Codo - 1/2"	Elbow - 1/2"	1	1
25	00.0822.50.8	Interruptor Rotativo Mesa	Interruptor Rotativo	Rotating Switch	4	4
26	00.0038.11.3	Mangueira Metálica	Mangueira Metálica	Flexible Tube	1	1
27	00.0710.33.6	Arruela	Arandela	Washer	1	1
28	00.0021.22.4	Tampão	Tapón	Cover	1	1
29	00.0822.59.2	Usina - 4 saídas	Usina - 4 salidas	Source - 4 outlets	1	1
30	00.0020.36.4	Parafuso	Tomillo	Screw	2	2
31	00.082277.0	Registro Multicontrol - GLP	Canilla Multicontrol - GE	Multicontrol Gas Valve - LPG	1	1
	00.0822.77.1	Registro Multicontrol - GR	Canilla Multicontrol - GC	Multicontrol Gas Valve - MG	1	1
	00.0822.77.2	Registro Multicontrol - GN	Canilla Multicontrol - GN	Multicontrol Gas Valve - NG	1	1
32	00.0810.99.9	Suporte para Tubo	Soporte del Tubo	Tube Support	2	2
33	00.0811.00.0	Trava para Tubo	Traba del Tubo	Tube Clamping	2	2
		GLP - Gás Liquefeito de Petróleo (Botijão)	GE - Gas Envasado	LPG - Liquid Petrol Gas		
		GR - Gás de Rua (Nafta)	GC - Gas de Cañería	MG - Manufactured Gas		
		GN - Gás Natural	GN - Gas Natural	NG - Natural Gas		



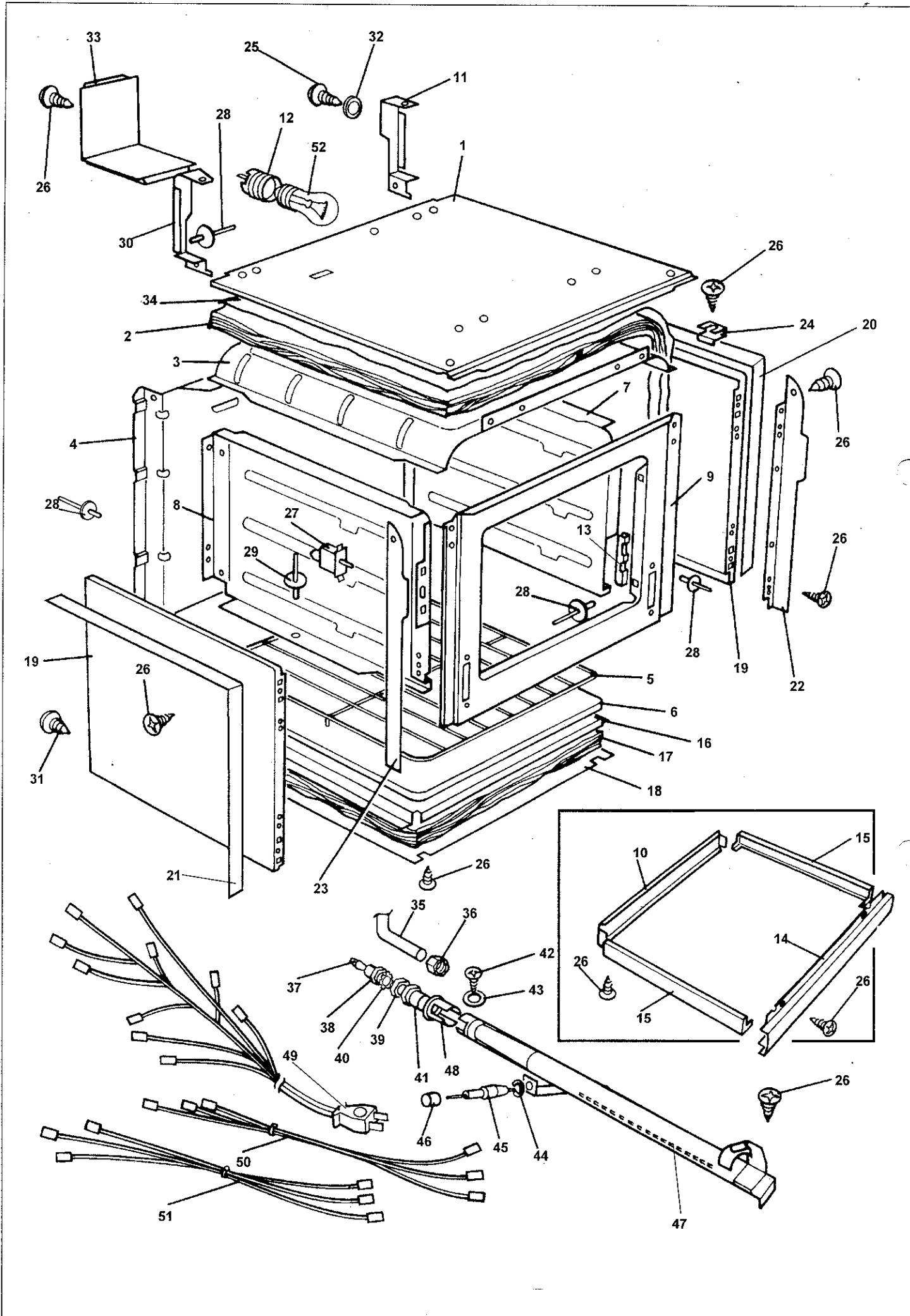
REF. Nº Nº ORDEM ILLUS NO.	PEÇA Nº SÍMBOLO PART. NO.	NOMENCLATURA	DENOMINACION	DESCRIPTION	KFC76NHA	KFC76NEA
01	00.0822.48.8	Registro Multigás - Méd./Gig.	Canilla Multigás - Méd./Gig.	Gas Valve - Medium/Giant	6	6
02	00.0800.42.0	Interruptor Rotativo - Forno	Interruptor Rotativo - Homo	Oven Rotating Switch	1	1
03	00.0822.59.1	Tubo do Forno	Tubo del Horno	Oven Tube	1	1
4	00.0811.04.4	Tubo de Distribuição	Tube de Distribución	Distribution Tube	1	1
05	00.0020.07.7	Anilha	Anilla	Collar	12	12
06	00.0040.02.8	Junção da Base	Junción de la Base	Base Junction	12	12
07	00.0020.08.1	Base da Câmara	Base de la Cámara	Chamber Base	6	6
08	00.0010.07.3	Arruela - Ø 5,5	Arandela - Ø 5,5	Washer - Ø 5,5	4	4
09	00.0020.36.7	Parafuso - 8 x 3/8"	Tornillo - 8 x 3/8"	Screw - 8 x 3/8"	4	4
10	00.0010.32.9	Suporte da Bateria	Puente	Top Burner Support	2	2
11	00.0040.02.0	Parafuso - 8/16" x 3/8"	Tornillo - 8/16" x 3/8"	Screw - 8/16" x 3/8"	6	6
12	00.0040.02.3	Porca - Ø 3/16"	Tuerca - Ø 3/16"	Nut - Ø 3/16"	6	6
13	00.0010.30.3	Câmara da Bateria	Camara de la Bateria	Chamber	4	4
14	00.0010.52.9	Câmara da Bateria Gigante	Camara de la Bateria	Chamber	2	2
15	00.0010.30.4	Regulador de Ar	Regulador de Aire	Air Regulator	4	4
16	00.0010.30.5	Regulador de Ar	Regulador de Aire	Air Regulator	2	2
17	00.0022.23.0	Injetor Normal - GLP	Inyector Normal - GE	Injector - LPG	4	4
	00.0022.23.5	Injetor Normal - GR	Inyector Normal - GC	Injector - MG	4	4
	00.0022.23.4	Injetor Normal - GN	Inyector Normal - GN	Injector - NG	4	4
18	00.0022.23.1	Injetor Gigante - GLP	Inyector Gigante - GE	Injector - LPG	2	2
	00.0022.23.6	Injetor Gigante - GR	Inyector Gigante - GC	Injector - MG	2	2
	00.0022.42.6	Injetor Gigante - GN	Inyector Gigante - GN	Injector - NG	2	2
19	00.0822.46.8	Tubo de Ligação - I	Tubo de Ligación - I	Conection Tube - I	1	1
20	00.0822.46.9	Tubo de Ligação - II	Tubo de Ligación - II	Conection Tube - II	1	1
21	00.0822.47.0	Tubo de Ligação - III	Tubo de Ligación - III	Conection Tube - III	1	1
22	00.0822.47.1	Tubo de Ligação - IV	Tubo de Ligación - IV	Conection Tube - IV	1	1
23	00.0822.47.2	Tubo de Ligação - V	Tubo de Ligación - V	Conection Tube - V	1	1
24	00.0822.47.3	Tubo de Ligação - VI	Tubo de Ligación - VI	Conection Tube - VI	1	1
25	00.0020.60.6	Niple - GR/GN	Nipple - CG/GN	Nipple - MG/NG	1	1
26	00.0004.14.5	Cotovelo - 1/2"	Codo - 1/2"	Elbow - 1/2"	1	1
27	00.0822.50.8	Interruptor Rotativo	Interruptor Rotativo	Rotating Switch	7	7
28	00.0038.11.3	Mangueira Metálica	Manguera Metálica	Flexible Tube	1	1
29	00.0710.33.6	Arruela	Arandela	Washer	1	1
30	00.0021.22.4	Tampão	Tapón	Cover	1	1
31	00.0822.59.3	Usina - 6 saídas	Usina - 6 salidas	Source - 6 outlets	1	1
32	00.0020.36.4	Parafuso	Tomillo	Screw	2	2
33	00.082277.0	Registro Multicontrol - GLP	Canilla Multicontrol - GE	Multicontrol Gas Valve - LPG	1	1
	00.0822.77.1	Registro Multicontrol - GR	Canilla Multicontrol - GC	Multicontrol Gas Valve - MG	1	1
	00.0822.77.2	Registro Multicontrol - GN	Canilla Multicontrol - GN	Multicontrol Gas Valve - NG	1	1
34	00.0810.99.9	Suporte para Tubo	Soporte del Tubo	Tube Support	2	2
35	00.0811.00.0	Travapara Tubo	Traba del Tubo	Tube Clamping	2	2
		GLP - Gás Liquefeito de Petróleo (Botijão)	GE - Gas Envasado	LPG - Liquid Petrol Gas		
		GR - Gás de Rua (Nafta)	GC - Gas de Cañeria	MG - Manufactured Gas		
		GN - Gás Natural	GN - Gas Natural	NG - Natural Gas		



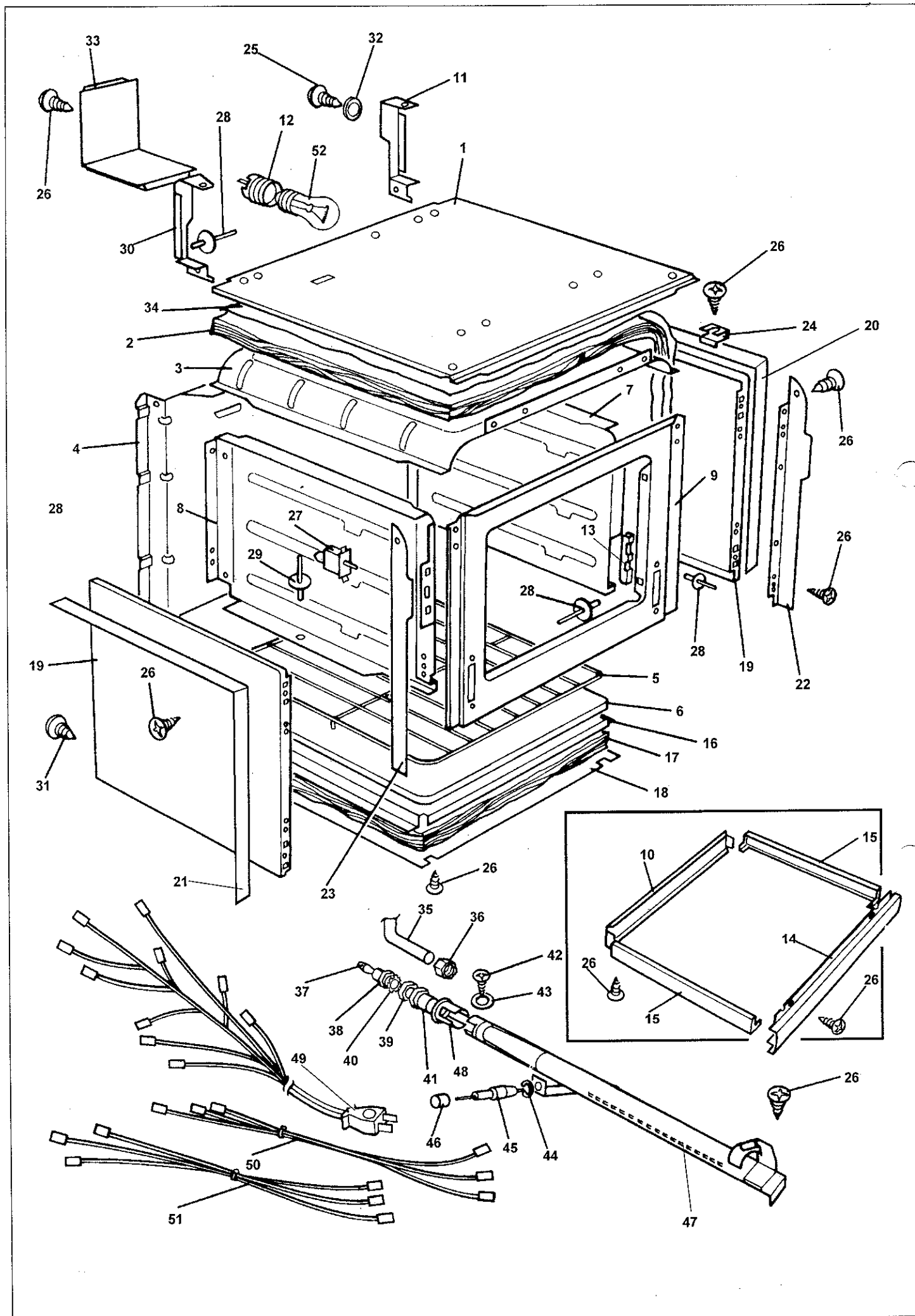
REF. Nº Nº ORDEM ILLUS NO.	PEÇA Nº SÍMBOLO PART. NO.	NOMENCLATURA	DENOMINACION	DESCRIPTION	KFC56NHA	KFC56NEA
01	00.0811.01.7	Contra-Tampa	Contra Tapa	Oven Door Liner	1	1
02	00.0040.10.2	Isolante	Aislamiento	Insulation	3	3
03	00.0800.01.4	Vidro Externo	Vidrio Externo	External Glass	1	-
	00.0800.01.7	Vidro Externo	Vidrio Externo	External Glass	-	1
04	00.0705.14.0	Parafuso - M3 x 6,5	Tornillo - M3 x 6,5	Screw - M3 x 6,5	2	2
05	00.0816.24.6	Apoio Puxador - Cinza	Apoyo del Tirador - Ceniza	Handle Support - Gray	1	-
	00.0816.30.3	Apoio Puxador - Branco	Apoyo del Tirador - Blanco	Handle Support - White	-	1
06	00.0022.24.3	Rebite - 4 x 8	Remache - 4 x 8	Rivet - 4 x 8	2	2
07	00.0020.04.6	Rebite	Remache	Rivet	4	4
08	00.0822.61.4	Parafuso - 2,9 x 6,5	Tornillo - 2,9 x 6,5	Screw - 2,9 x 6,5	2	2
09	00.0822.51.0	Vidro Interno	Vidrio Interno	Internal Glass	1	1
10	00.0816.26.5	Alavanca Esquerda - Cinza	Alzaprima Izquierda - Ceniza	Left Handle - Gray	1	-
	00.0816.31.2	Alavanca Esquerda - Branca	Alzaprima Izquierda - Blanca	Left Handle - White	-	1
11	00.0816.26.4	Alavanca Direita - Cinza	Alzaprima Derecha - Ceniza	Right Handle - Gray	1	-
	00.0816.31.1	Alavanca Direita - Branca	Alzaprima Derecha - Blanca	Right Handle - White	-	1
12	00.0816.26.6	Arremate Puxador - Cinza	Remate del Tirador - Ceniza	Handle Cover - Gray	1	-
	00.0816.30.9	Arremate Puxador - Branco	Remate del Tirador - Blanco	Handle Cover - White	-	1
13	00.0816.26.8	Puxador - Cinza	Tirador - Ceniza	Handle - Gray	1	-
	00.0816.32.1	Puxador - Branco	Tirador - Blanco	Handle - White	-	1
14	00.0861.35.1	Conjunto Gaxeta	Burlete	Gasket	1	1
15	00.0020.36.7	Parafuso	Tomillo	Screw	2	2
16	00.0830.00.0	Presilha do Vidro	Presilla del Vidrio	Glass Clamp	2	2
17	00.0061.20.6	Dobradiça Parada Intern.	Bisagra Parada Intern.	Hinge-Stop Intermediat	2	2
18	00.0870.24.4	Lateral Esquerda - Cinza	Lateral Izquierda - Ceniza	Left Lateral - Gray	1	-
	00.0861.25.2	Lateral Esquerda - Branca	Lateral Izquierda - Blanca	Left Lateral - White	-	1
19	00.0870.24.3	Lateral Direita - Cinza	Lateral Derecha - Ceniza	Right Lateral - Gray	-	1
	00.0861.25.1	Lateral Direita - Branca	Lateral Derecha - Blanca	Right Lateral - White	-	1
20	00.0816.25.0	Moldura Inferior - Cinza	Moldura Inferior - Ceniza	Under Molding - Gray	1	-
	00.0816.30.1	Moldura Inferior - Branca	Moldura Inferior - Blanca	Under Molding - White	-	1

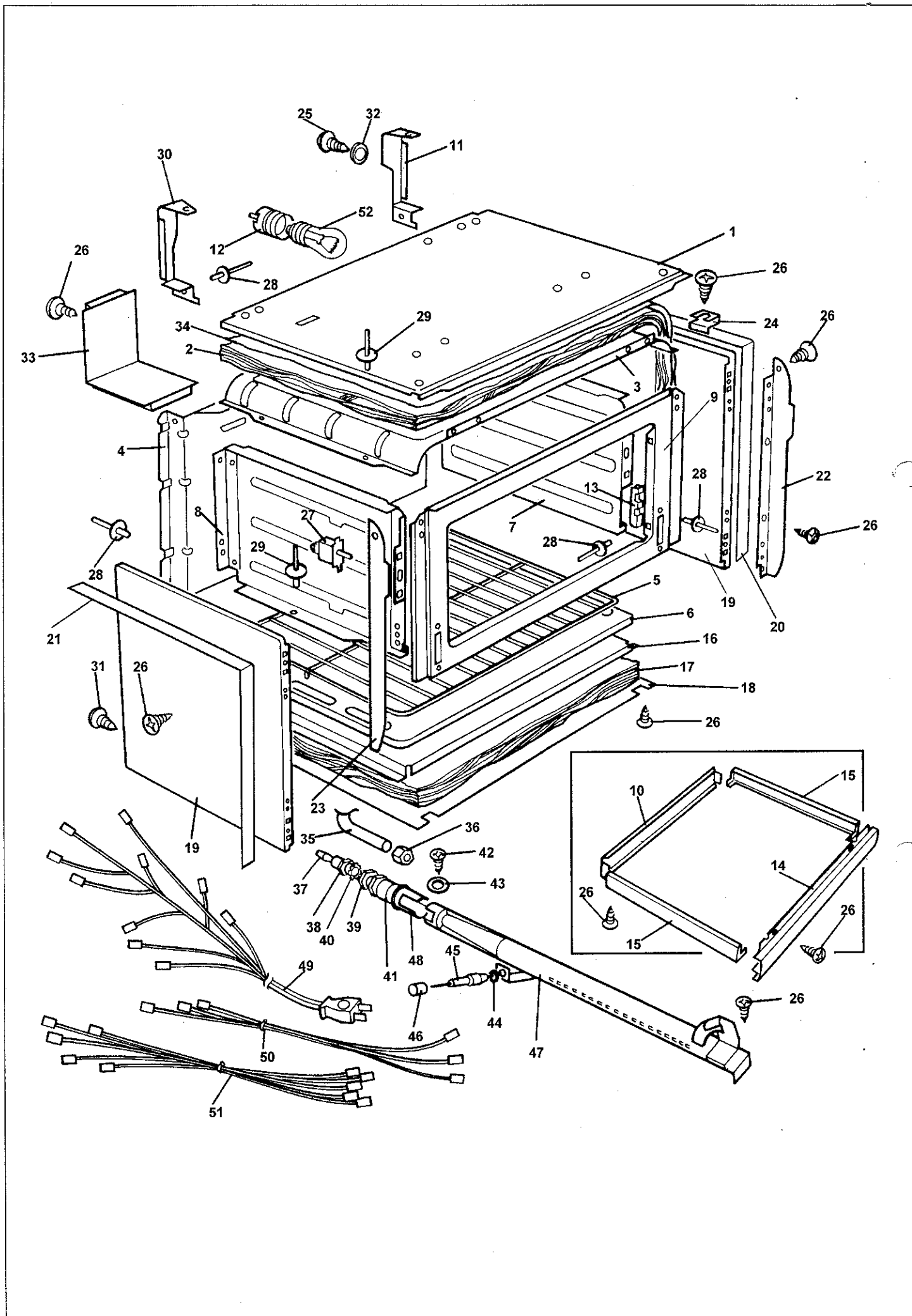


REF. Nº Nº ORDEM ILLUS NO.	PEÇA Nº SÍMBOLO PART. NO.	NOMENCLATURA	DENOMINACION	DESCRIPTION	KFC76NHA	KFC76NEA
01	00.0811.01.8	Contra-Tampa	Contra Tapa	Oven Door Liner	1	1
02	00.0040.10.2	Isolante	Aislamiento	Insulation	3	3
03	00.0800.01.5	Vidro Externo - Cinza	Vidrio Externo - Ceniza	External Glass - Gray	1	-
	00.0800.01.6	Vidro Externo - Branco	Vidrio Externo - Blanco	External Glass - White	-	1
04	00.0705.14.0	Parafuso - M3 x 6,5	Tornillo - M3 x 6,5	Screw - M3 x 6,5	2	2
05	00.0816.24.7	Apoio Puxador - Cinza	Apoyo del Tirador - Ceniza	Handle Support - Gray	1	-
	00.0816.30.4	Apoio Puxador - Branco	Apoyo del Tirador - Blanco	Handle Support - White	1	-
06	00.0022.24.3	Rebite - 4 x 8	Remache - 4 x 8	Rivet - 4 x 8	2	2
07	00.0020.04.6	Rebite	Remache	Rivet	4	4
08	00.0822.61.4	Parafuso - 2,9 x 6,5	Tornillo - 2,9 x 6,5	Screw - 2,9 x 6,5	2	2
09	00.0822.51.1	Vidro Interno	Vidrio Interno	Internal Glass	1	1
10	00.0816.26.5	Alavanca Esquerda - Cinza	Alzaprima Izquierda - Ceniza	Left Handle - Gray	1	-
	00.0816.31.2	Alavanca Esquerda - Branca	Alzaprima Izquierda - Blanca	Left Handle - White	-	1
11	00.0816.26.4	Alavanca Direita - Cinza	Alzaprima Derecha - Ceniza	Right Handle - Gray	1	-
	00.0816.31.1	Alavanca Direita - Branca	Alzaprima Derecha - Blanca	Right Handle - White	-	1
12	00.0816.26.7	Arremate Puxador - Cinza	Remate del Tirador - Ceniza	Handle Cover - Gray	1	-
	00.0816.31.0	Arremate Puxador - Branco	Remate del Tirador - Blanco	Handle Cover - White	-	1
13	00.0816.26.9	Puxador - Cinza	Tirador - Cinza	Handle - Gray	1	-
	00.0816.32.2	Puxador - Branco	Tirador - Blanco	Handle - White	-	1
14	00.0861.35.2	Conjunto Gaxeta	Burlete	Gasket	1	1
15	00.0020.36.7	Parafuso	Tomillo	Screw	2	2
16	00.0830.00.0	Presilha do Vidro	Presilla del Vidrio	Glass Clamp	2	2
17	00.0705.14.2	Dobradiça Parada Intern.	Bisagra Parada Intern.	Hinge-Stop Intermediat	2	2
18	00.0870.24.4	Lateral Esquerda - Cinza	Lateral Izquierda - Ceniza	Left Lateral - Gray	1	-
	00.0861.25.2	Lateral Esquerda - Branca	Lateral Izquierda - Blanca	Left Lateral - White	-	1
19	00.0870.24.3	Lateral Direita - Cinza	Lateral Derecha - Ceniza	Right Lateral - Gray	1	-
	00.0861.25.1	Lateral Direita - Branca	Lateral Derecha - Blanca	Right Lateral - White	-	1
20	00.0816.25.1	Moldura Inferior - Cinza	Moldura Inferior - Ceniza	Under Molding - Gray	1	-
	00.0816.30.2	Moldura Inferior - Branca	Moldura Inferior - Blanca	Under Molding - White	-	1



REF. Nº Nº ORDEM ILLUS NO.	PEÇA Nº SÍMBOLO PART. NO.	NOMENCLATURA	DENOMINACION	DESCRIPTION	KFC56NHA	KFC56NEA
01	00.0010.17.4	Teto da Estrutura	Techo	Structure Top	1	1
02	00.0020.12.2	Isolante da Estrutura	Aislamiento	Insulation	1	1
03	00.0010.73.7	Teto Forno Autolimpante	Techo del Homo	Oven Top	1	1
04	00.0800.13.0	Traseira Forno	Trasero	Rear Cover	1	1
05	00.0020.02.1	Prateleira	Rejilla	Shelf	2	2
06	00.0811.13.4	Chão do Forno	Piso Móvil	Movable Bottom	2	2
07	00.0010.73.5	Lateral Direita	Lateral Derecha	Right Lateral	1	1
08	00.0010.73.6	Lateral Esquerda	Lateral Izquierda	Left Lateral	1	1
09	00.0800.11.0	Sub-Conjunto Frente	Sub-Conjunto de la Frente	Front Frame	1	1
10	00.0800.12.9	Travessa da Base	Panel de la Base	Base Panel	1	1
11	00.0011.00.3	Suporte do Mancal Direito	Soporte Derecho	Right Support	1	1
12	00.0020.08.0	Soquete Lâmpada	Base	Socket	1	1
13	00.0061.20.7	Cj. Guia da Dobradiça	Dobradiça	Hinge Stop Intern.	2	2
14	00.0816.35.5	Travessa Frontal - Cinza	Panel Frontal - Ceniza	Front Panel - Gray	1	-
	00.0816.35.4	Travessa Frontal - Branca	Panel Frontal - Blanca	Front Panel - White	-	1
15	00.0816.35.8	Base	Base	Base	2	2
16	00.0810.22.0	Contra Fundo	Fondo de Dentro	Inside Bottom	1	1
17	00.0020.09.9	Isolante do Fundo	Aislamiento	Insulation	1	1
18	00.0810.21.9	Fundo	Fondo	Bottom	1	1
19	00.0816.27.8	Lateral Externa	Lateral Externa	Outside Lateral	2	2
20	00.0800.05.2	Moldura Lat. Direita - Cinza	Moldura Lat. Derecha - Ceniza	Right Lateral Moulding - Gray	1	-
	00.0800.05.0	Moldura Lat. Direita - Branca	Moldura Lat. Derecha - Blanca	Right Lateral Moulding - White	-	1
21	00.0800.05.3	Moldura Lat. Esquerda - Cinza	Moldura Lat. Izquierda - Ceniza	Left Lateral Moulding - Gray	1	-
	00.0800.05.1	Moldura Lat. Esquerda - Branca	Moldura Lat. Izquierda - Blanca	Left Lateral Moulding - White	-	1
22	00.0800.04.4	Contoneira Direita - Cinza	Moldura Derecha - Ceniza	Right Moulding - Gray	1	-
	00.0800.04.2	Contoneira Direita - Branca	Moldura Derecha - Blanca	Right Moulding - White	-	1
23	00.0800.04.5	Contoneira Esquerda - Cinza	Moldura Izquierda - Ceniza	Left Moulding - Gray	1	-
	00.0800.04.3	Contoneira Esquerda - Branca	Moldura Izquierda - Blanca	Left Moulding - White	-	1
24	00.0010.40.2	Apoio da Mesa	Apoyo de la Mesa	Board Support	4	4
25	00.0822.66.7	Parafuso	Tomillo	Screw	4	4
26	00.0020.36.9	Parafuso	Tomillo	Screw	43	43
27	00.0822.46.1	Interruptor Tripolar	Interruptor Tripolar	Switch	1	1
28	00.0020.04.6	Rebite EAD 635 S	Remache EAD 635 S	Rivet - EAD 635 S	20	20
29	00.0020.04.8	Rebite EAD 529 S	Remache EAD 529 S	Rivet - EAD 529 S	9	9
30	00.0011.00.4	Suporte do Mancal Esq.	Soporte Izquierdo	Left Support	1	1
31	00.0020.36.2	Parafuso - 10 x 1/2"	Tornillo - 10 x 1/2"	Screw - 10 x 1/2"	5	5
32	00.002022.6	Arruela	Arandela	Washer	4	4
33	00.0861.34.3	Chaminé	Chimenea	Chimney	2	2
34	00.0810.63.0	Folha de Alumínio	Papel de Aluminio	Aluminun Foil	1	1
35	00.0822.59.0	Tubo do Forno	Tubo del Homo	Oven Tube	1	1
36	00.0822.57.2	Junção da Câmara	Junción de la Camara	Chamber Junction	1	1
37	00.0822.40.9	Anilha 5/16"	Anilla 5/16"	Collar 5/16"	1	1
38	00.0822.57.1	Sede do Injetor	Sede del Injetor	Injector Seat	1	1
39	00.0822.51.7	Porca	Tuerca	Nut	1	1
40	00.0022.00.1	Arruela	Arandela	Washer	1	1
41	00.0822.72.3	Injetor 0,80 - GLP	Inyector 0,80 - GE	Injector 0,80 - LPG	1	1
	00.0822.72.1	Injetor 2,30 - GR	Inyector 2,30 - GC	Injector 2,30 - MG	1	1
	00.0822.72.0	Injetor 1,10 - GN	Inyector 1,10 - GN	Injector 1,10 - NG	1	1





REF. Nº Nº ORDEM ILLUS NO.	PEÇA Nº SÍMBOLO PART. NO.	NOMENCLATURA	DENOMINACION	DESCRIPTION	KFC76NHA	KFC76NEA
01	00.0101.16.6	Teto da Estrutura	Techo	Structure Top	1	1
02	00.0020.12.2	Isolante da Estrutura	Aislamiento	Insulation	1	1
03	00.0010.73.3	Teto Forno Autolimpante	Techo del Homo	Oven Top	1	1
04	00.0800.05.4	Traseira Forno	Trasero	Rear Cover	1	1
05	00.0020.27.0	Prateleira	Rejilla	Shelf	2	2
06	00.0861.41.3	Chão do Forno	Piso Móvil	Movable Bottom	2	2
07	00.0010.73.5	Lateral Direita	Lateral Derecha	Right Lateral	1	1
08	00.0010.73.6	Lateral Esquerda	Lateral Izquierda	Left Lateral	1	1
09	00.0070.14.7	Sub-Conjunto Frente	Sub-Conjunto de la Frente	Front Frame	1	1
10	00.0811.30.5	Travessa da Base	Panel de la Base	Base Panel	1	1
11	00.0011.00.3	Suporte do Mancal Direito	Soporte Derecho	Right Support	1	1
12	00.0020.08.0	Soquete Lâmpada	Base	Socket	1	1
13	00.0061.20.7	Cj. Guia da Dobradiça	Dobradiça	Hinge Stop Intern.	2	2
14	00.0816.35.7	Travessa Frontal - Cinza	Panel Frontal - Ceniza	Front Panel - Gray	1	-
	00.0816.35.6	Travessa Frontal - Branca	Panel Frontal - Blanca	Front Panel - White	-	1
15	00.0816.35.8	Base	Base	Base	2	2
16	00.0810.20.4	Contra Fundo	Fondo de Dentro	Inside Bottom	1	1
17	00.0020.09.8	Isolante do Fundo	Aislamiento	Insulation	1	1
18	00.0810.21.8	Fundo	Fondo	Bottom	1	1
19	00.0816.27.8	Lateral Externa	Lateral Externa	Outside Lateral	2	2
20	00.0800.05.2	Moldura Lat. Direita - Cinza	Moldura Lat. Derecha - Ceniza	Right Lateral Moulding - Gray	1	-
	00.0800.05.0	Moldura Lat. Direita - Branca	Moldura Lat. Derecha - Blanca	Right Lateral Moulding - White	-	1
21	00.0800.05.3	Moldura Lat. Esquerda - Cinza	Moldura Lat. Izquierda - Ceniza	Left Lateral Moulding - Gray	1	-
	00.0800.05.1	Moldura Lat. Esquerda - Branca	Moldura Lat. Izquierda - Blanca	Left Lateral Moulding - White	-	1
22	00.0800.04.4	Contoneira Direita - Cinza	Moldura Derecha - Ceniza	Right Moulding - Gray	1	-
	00.0800.04.2	Contoneira Direita - Branca	Moldura Derecha - Blanca	Right Moulding - White	-	1
23	00.0800.04.5	Contoneira Esquerda - Cinza	Moldura Izquierda - Ceniza	Left Moulding - Gray	1	-
	00.0800.04.3	Contoneira Esquerda - Branca	Moldura Izquierda - Blanca	Left Moulding - White	-	1
24	00.0010.40.2	Apoio da Mesa	Apoyo de la Mesa	Board Support	4	4
25	00.0822.66.7	Parafuso	Tornillo	Screw	4	4
26	00.0020.36.9	Parafuso	Tornillo	Screw	43	43
27	00.0822.46.1	Interruptor Tripolar	Interruptor Tripolar	Switch	1	1
28	00.0020.04.6	Rebite - EAD 635 S	Remache - EAD 635 S	Rivet - EAD 635 S	20	20
29	00.0020.04.8	Rebite - EAD 529 S	Remache - EAD 529 S	Rivet - EAD 529 S	9	9
30	00.0011.00.4	Suporte do Mancal Esq.	Soporte Izquierdo	Left Support	1	1
31	00.0020.36.2	Parafuso - 10 x 1/2"	Tornillo - 10 x 1/2"	Screw - 10 x 1/2"	5	5
32	00.0020.22.6	Arruela	Arandela	Washer	4	4
33	00.0861.34.3	Chaminé	Chimenea	Chimney	2	2
34	00.0010.63.1	Folha de Alumínio	Papel de Aluminio	Aluminun Foil	1	1
35	00.0822.59.1	Tubo do Forno	Tubo del Homo	Oven Tube	1	1
36	00.0822.57.2	Junção da Câmara	Junción de la Camara	Chamber Junction	1	1
37	00.0822.40.9	Anilha 5/16"	Anilla 5/16"	Collar 5/16"	1	1
38	00.0822.57.1	Sede do Injetor	Sede del Injetor	Injector Seat	1	1
39	00.0822.51.7	Porca	Tuerca	Nut	1	1
40	00.0022.00.1	Arruela	Arandela	Washer	1	1
41	00.0822.70.4	Injetor 0,90 - GLP	Inyector 0,90 - GE	Injector 0,90 - LPG	1	1
	00.0822.72.2	Injetor 2,70 - GR	Inyector 2,70 - GC	Injector 2,70 - MG	1	1
	00.0800.35.7	Injetor 1,40 - GN	Inyector 1,40 - GN	Injector 1,40 - NG	1	1

