

CATÁLOGO DE PEÇAS

BRASTEMP

FREEZER VERTICAL FROST FREE

BVG24A BVG24B

BVG28A BVG28B

BVG28P BVG28Q

BVE28A BVE28B

BVE28X BVE28Z

Nº ALT.	DATA	MOTIVO	RESP.	APROV.
00	9/4/2001	Lançamento Freezer Vertical Frost Free BVG24A, BVG28A, BVG28P	Gustavo	Roberto
00	9/4/2001	Lançamento Freezer Vertical Frost Free BVG24A, BVG28A, BVG28P BVE28A	Gustavo	Roberto
01	1/5/2002	Lançamento versões BVG24B, BVG28B, BVG28Q, BVE28B, e BVE28Z	Gilson/Gustavo	Francisco

IDENTIFICAÇÃO

B V G 24 A B A N A

B = Marca : Brastemp ;

V = Linha/Família : Freezer Vertical ;

G = Características : G = Degelo Automático (Frost Free) ;

E = Degelo Automático (Frost Free); Controle Eletrônico

24 = Volume : 24 = 240 litros (comercial) ;

28 = 280 litros (comercial) ;

A = Versão : A = 1ª versão ;

B = 2ª versão

P = Linha Prata

Q = Linha Prata – 2ª versão

X = Linha Inóx

Z = Linha Inóx – 2ª versão

B = Cor : B = Branco Eurowhite

C = Bege Mediterrâneo

S = Prata (Silver)

A = Tensão : A = 127V / 60Hz

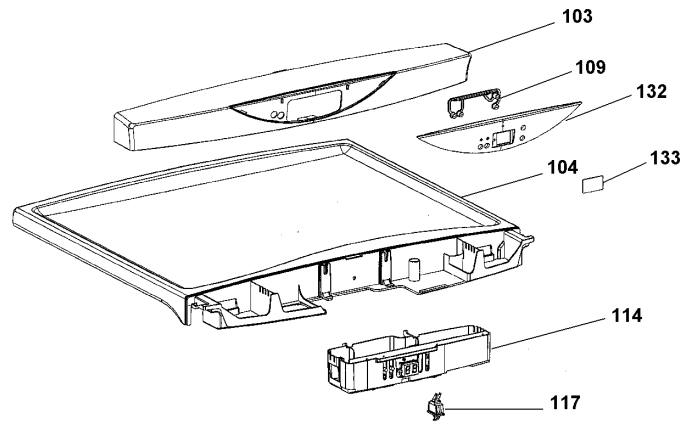
B = 220V / 60Hz

NA = Mercado : Nacional.

ESPECIFICAÇÕES TÉCNICAS

Modelo	Tensão (Volt)	Corrente (Amper)	Consumo (KWh/mês)	Potência (Watt)	Pressão (Kpa)	Oscilação Permissível (Volt)	Frequência (Hertz)	Estabilizador Tensão (Watt)	Compressor (Hp)	Capacidade Congelamento (Kg/24hs)	Carga Gás (Gramas)
BVG24A	127	2,1	66,8	156	1870 alta	104/140	60	1000	FFI 7,5 (hp 1/5)	8,5	100
	220	1,0	64,2	148	420 baixa	198/242					
BVG24B	127	2,1	66,8	156	1870 alta	104/140	60	1000	FFI 7,5 (hp 1/5)	8,5	100
	220	1,0	64,2	148	420 baixa	198/242					
BVG28A	127	2,1	63,7	156	1870 alta	104/140	60	1000	FFI 7,5 (hp 1/5)	10	100
	220	1,0	63,3	148	420 baixa	198/242					
BVG28B	127	2,1	63,7	156	1870 alta	104/140	60	1000	FFI 7,5 (hp 1/5)	10	100
	220	1,0	63,3	148	420 baixa	198/242					
BVG28P	127	2,1	63,7	158	1870 alta	104/140	60	1000	FFI 7,5 (hp 1/5)	10	100
	220	1,0	63,3	148	420 baixa	198/242					
BVG28Q	127	2,1	63,7	158	1870 alta	104/140	60	1000	FFI 7,5 (hp 1/5)	10	100
	220	1,0	63,3	148	420 baixa	198/242					
BVE28A	127	2,1	63,7	158	1870 alta	104/140	60	1000	FFI 7,5 (hp 1/5)	10	100
	220	1,0	63,3	148	420 baixa	198/242					
BVE28B	127	2,1	63,7	158	1870 alta	104/140	60	1000	FFI 7,5 (hp 1/5)	10	100
	220	1,0	63,3	148	420 baixa	198/242					
BVE28X	127	2,1	63,7	158	1870 alta	104/140	60	1000	FFI 7,5 (hp 1/5)	10	100
	220	1,0	63,3	148	420 baixa	198/242					
BVE28Z	127	2,1	63,7	158	1870 alta	104/140	60	1000	FFI 7,5 (hp 1/5)	10	100
	220	1,0	63,3	148	420 baixa	198/242					

BVE28A



**BVG24A
BVG28A**

