

CATÁLOGO DE PEÇAS

BRASTEMP

Não tem comparação

LAVA-LOUÇAS

PLE20ASANA

Nº ALT.	DATA	MOTIVO	RESP.	APROV.
0	01.03.2005	Lançamento da nova versão de Lava-louças BLE20B e PLE20A	Giovanni	Marcelo

IDENTIFICAÇÃO

B L E 20 B B A NA e P L E 20 A B A NA

Mercado: NA = Nacional

Tensão: A = 127v/ 60hz
B = 220v/ 60hz

Cor B = Branco
S = Silver (Prata)

Versão: A = Primeira
B = Segunda

Volume: 20 = 20" Polegadas

Características E = Eletrônica

Linha / Família: L = Lava-louças

Marca: B = Brastemp

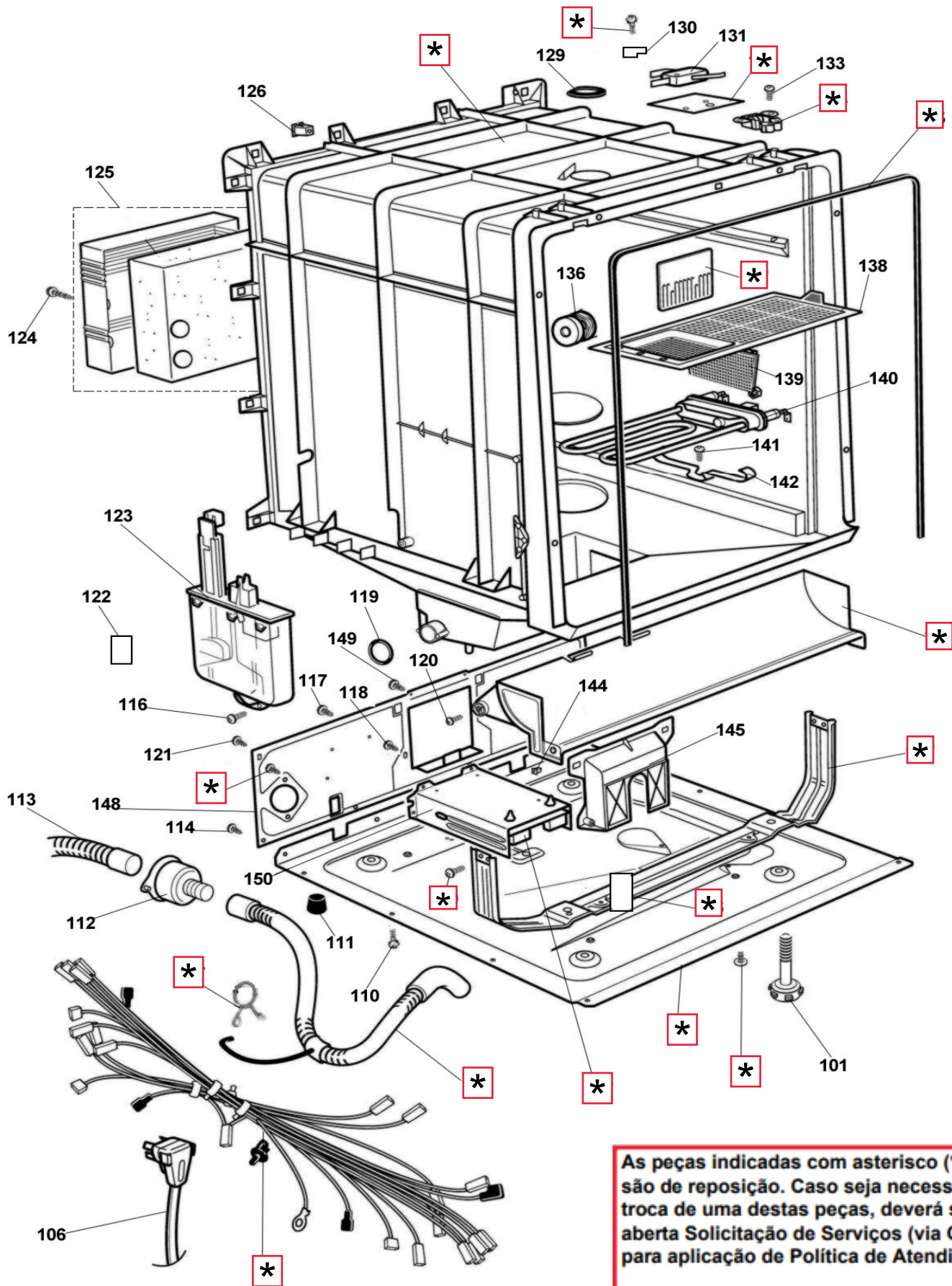
P = Linha Prata Brastemp

DIMENSÕES E PESO

	COM EMBALAGEM	SEM EMBALAGEM
LARGURA	560 mm	505 mm
PROFUNDIDADE	650 mm	600 mm
ALTURA	660 mm	620 mm
PESO	35 kg	32 kg

CARACTERÍSTICAS DE FABRICAÇÃO

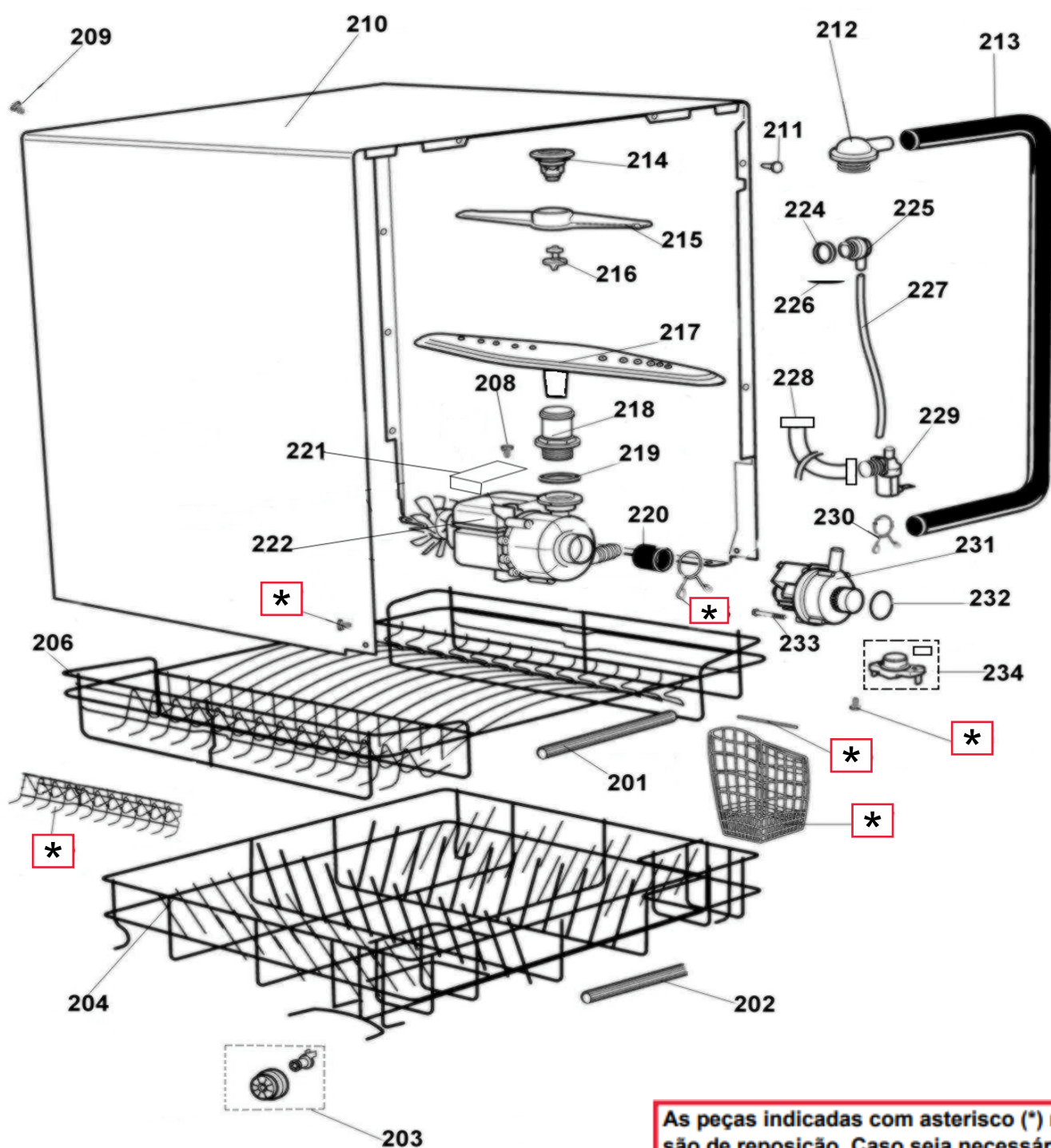
CARACTERÍSTICAS ORIGINAIS DO PRODUTO		BLE20B	PLE20A
CORDÃO DE ENTRADA	PLUG TRIPOLAR COM PINO CHATO	●	●
CAPACIDADE	8 SERVIÇOS (LAVA-LOUÇAS PARA 8 PESSOAS)	●	●
QUANTIDADE DE PROGRAMAS		6 Programas	6 Programas
COR DO PRODUTO		Branca	Prata
PAINEL ELETRÔNICO		●	●
PORTA COM VISOR DE VIDRO		●	●



As peças indicadas com asterisco (*) não são de reposição. Caso seja necessário a troca de uma destas peças, deverá ser aberta Solicitação de Serviços (via CRM) para aplicação de Política de Atendimento.

Abaixo, segue o passo a passo para abertura da Solicitação de Serviços:

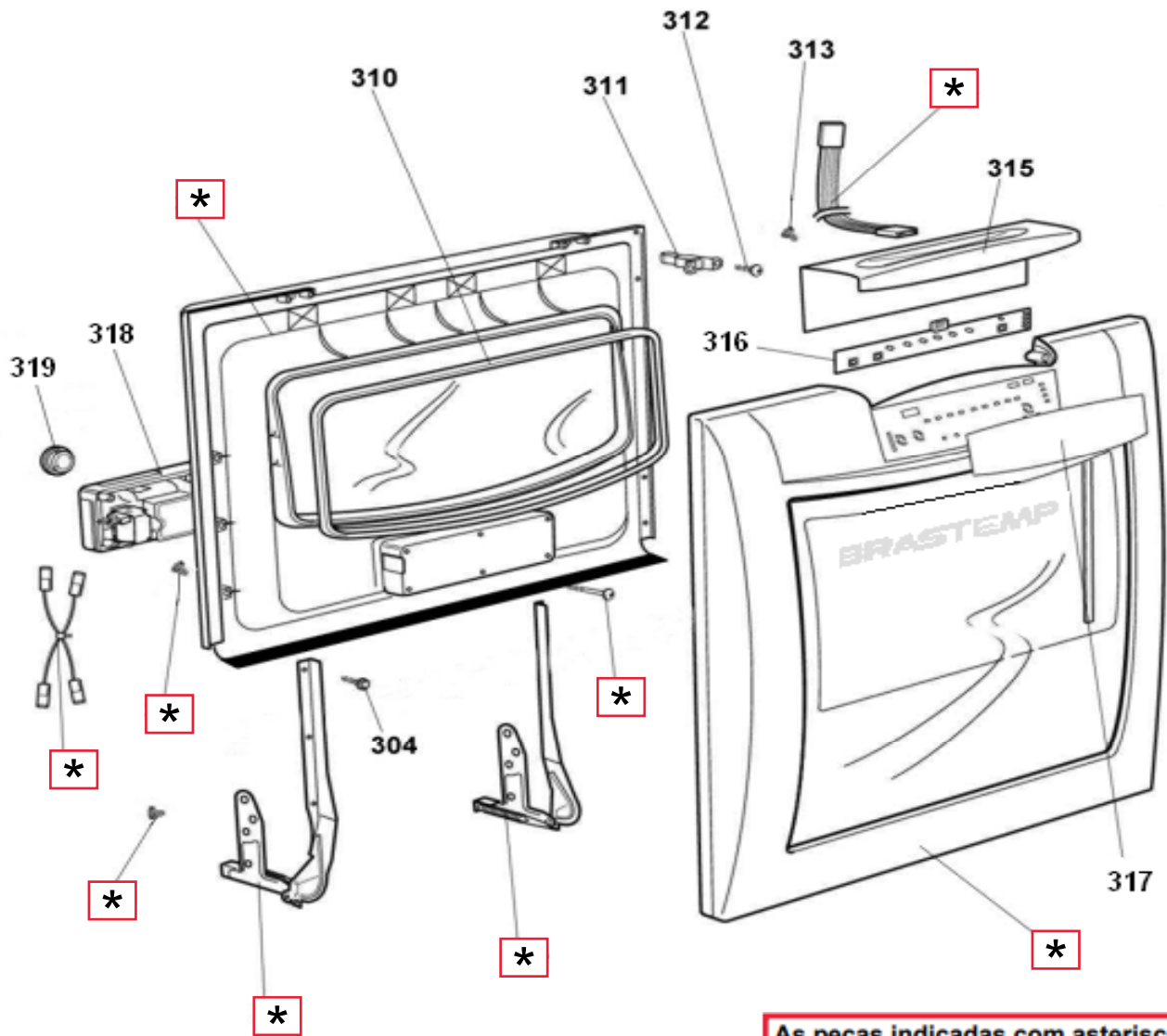
Fase: Diagnóstico/Reparo
Categoria 1: Produto não tem solução técnica ou peça para reposição



As peças indicadas com asterisco (*) não são de reposição. Caso seja necessário a troca de uma destas peças, deverá ser aberta Solicitação de Serviços (via CRM) para aplicação de Política de Atendimento.

Abaixo, segue o passo a passo para abertura da Solicitação de Serviços:

Fase: Diagnóstico/Reparo
Categoria 1: Produto não tem solução técnica ou peça para reposição



As peças indicadas com asterisco (*) não são de reposição. Caso seja necessário a troca de uma destas peças, deverá ser aberta Solicitação de Serviços (via CRM) para aplicação de Política de Atendimento.

Abaixo, segue o passo a passo para abertura da Solicitação de Serviços:

Fase: Diagnóstico/Reparo
Categoria 1: Produto não tem solução técnica ou peça para reposição

