



# CATÁLOGO DE PEÇAS

# **BRASTEMP**

Não tem comparação

## Depurador de ar De Ville

**BAT60CB e BAT80CB**  
**XAT60BR e XAT80BR**

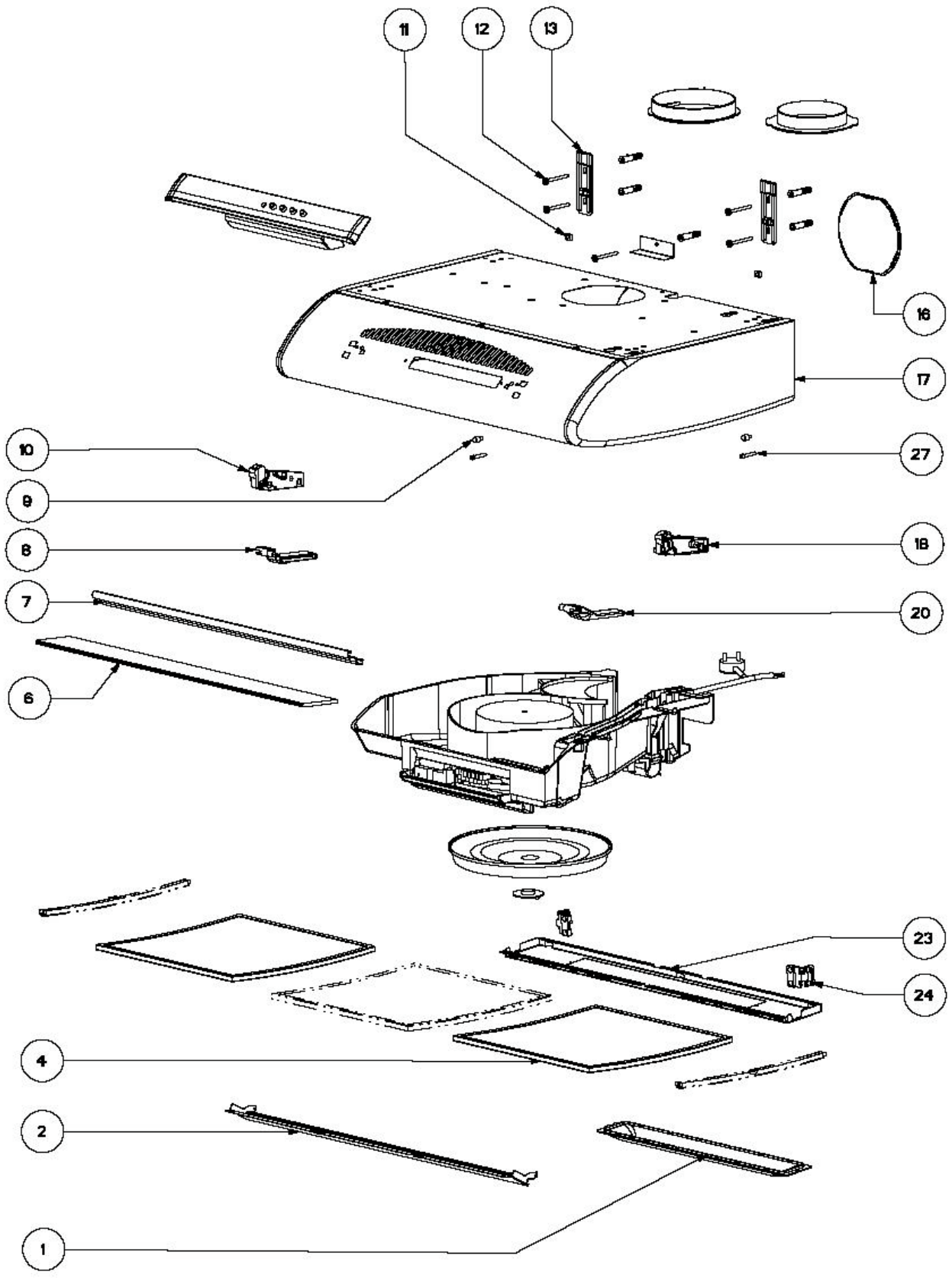
<b>Nº ALT.</b>	<b>DATA</b>	<b>MOTIVO</b>	<b>RESP.</b>	<b>APROV.</b>
00	05.10.2006	Lançamento do depurador de ar	Vinícius Rizzo	Francisco Bruniera

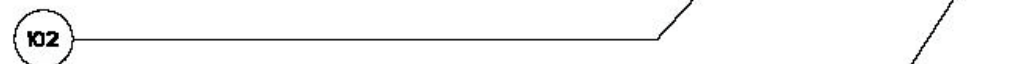
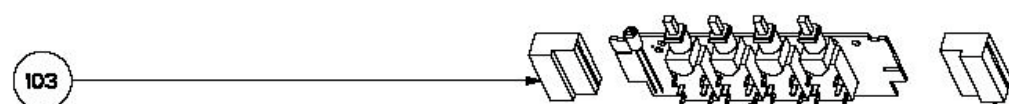
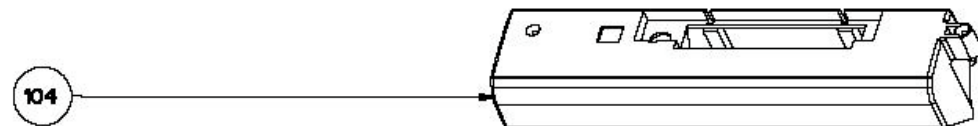
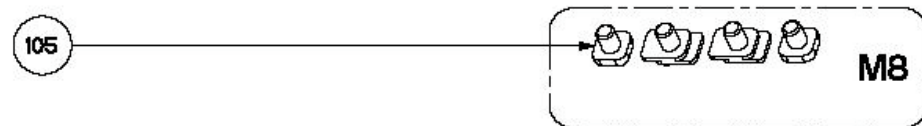
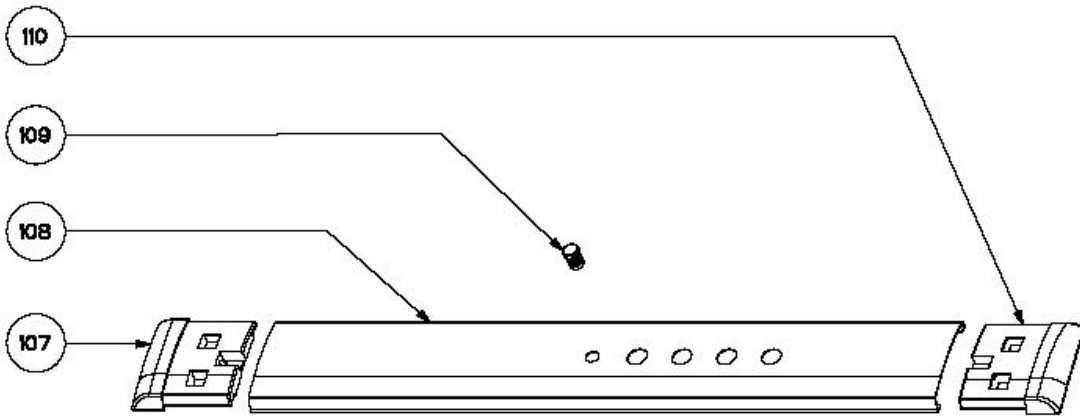
## IDENTIFICAÇÃO

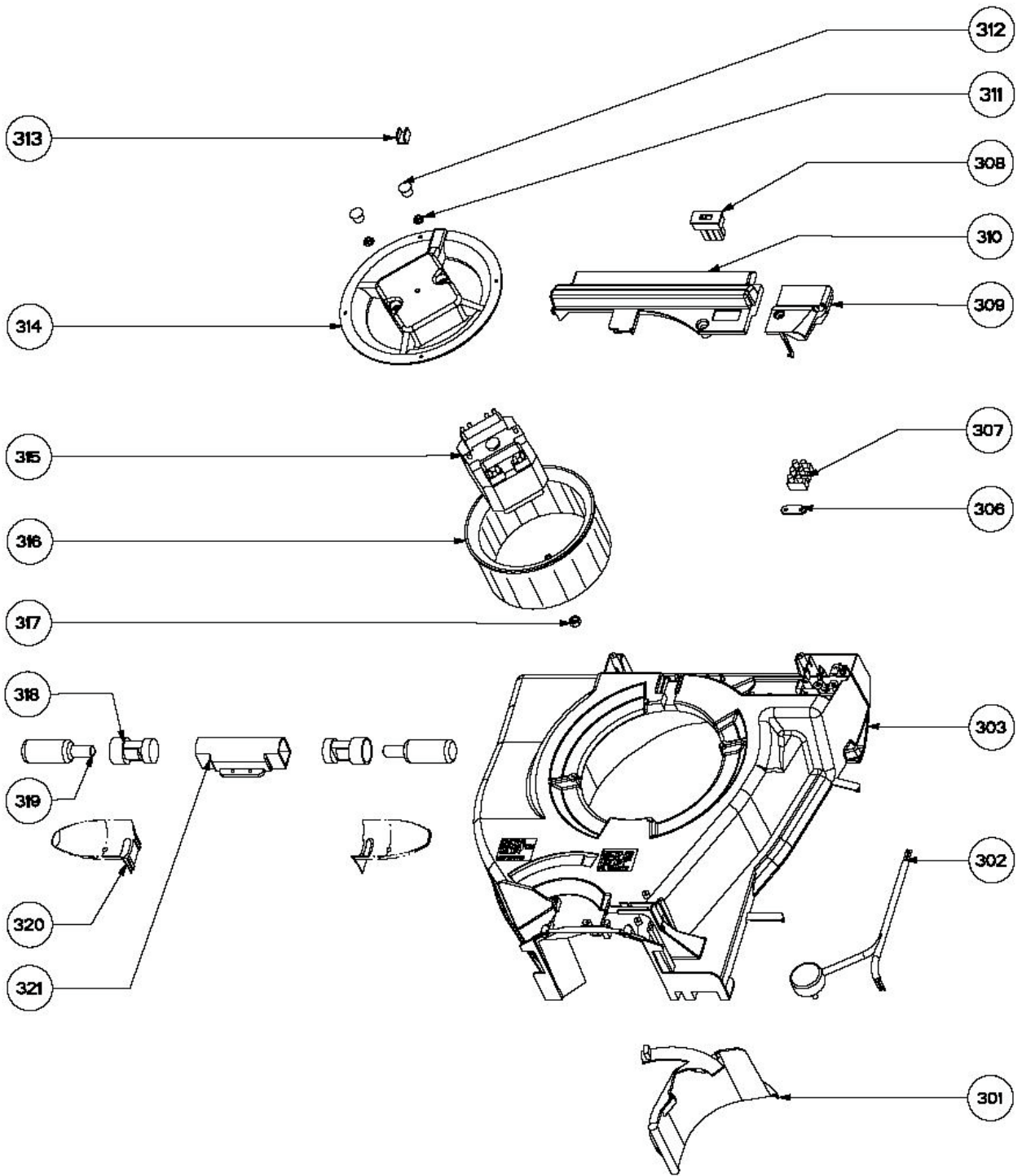
Onde: **Marca:** **B** BRASTEMP  
**Linha / Família:** **A** Depurador de ar  
**Características:** **T** Tradicional  
**Tamanho:** **60** 60cm  
**80** 80cm  
**Versão:** **C** Terceira  
**Cor:** **B** Branco  
**Tensão:** **V** Bivolt 127 / 220V / 60Hz  
**Mercado:** **NA** Nacional

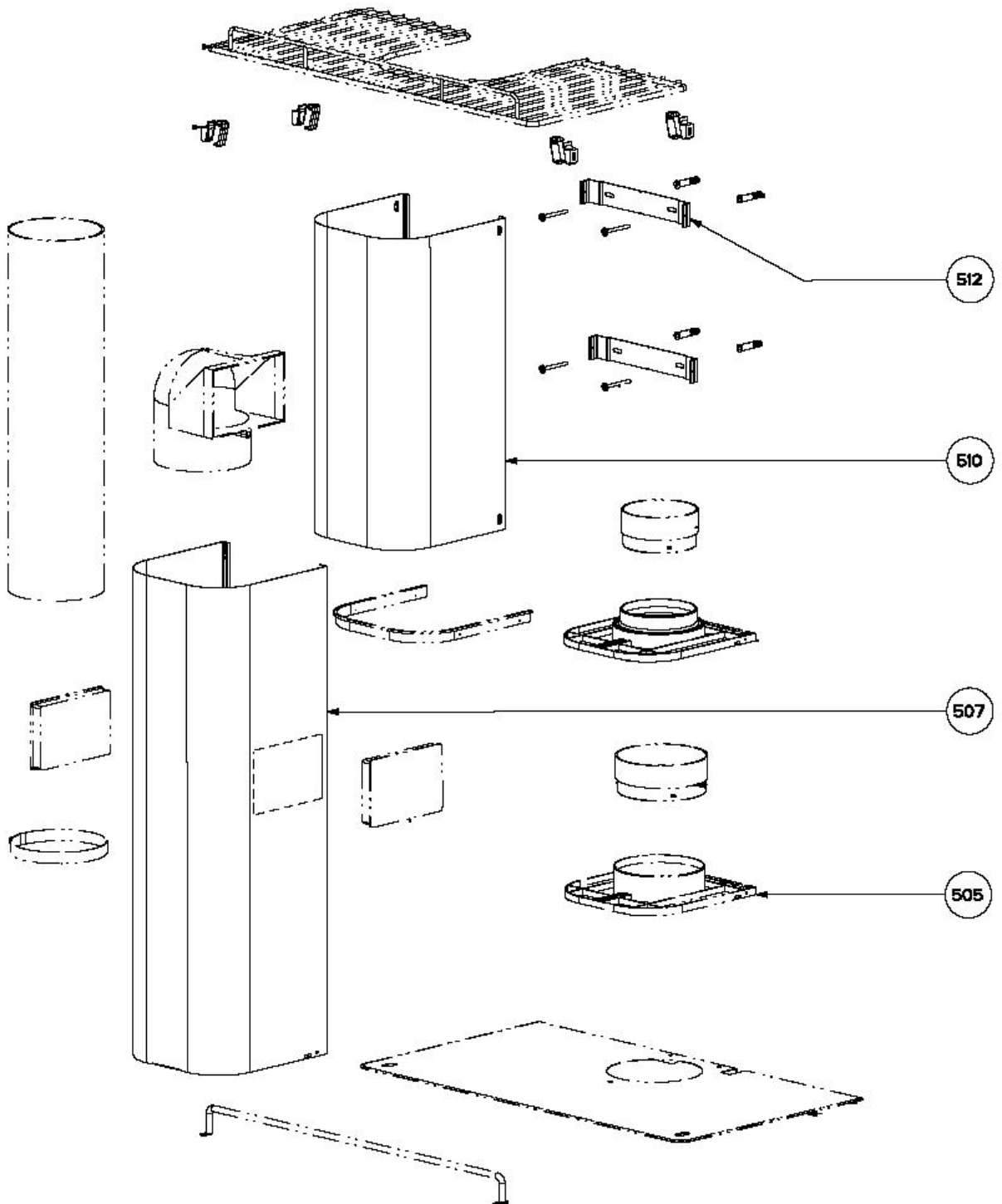
Onde: **Marca:** **X** BRASTEMP  
**Linha / Família:** **A** Depurador de ar  
**Características:** **T** Tradicional  
**Tamanho:** **60** 60cm  
**80** 80cm  
**Versão:** **D** Quarta  
**Cor:** **B** Branco  
**Tensão:** **V** Bivolt 127 / 220V / 60Hz  
**Mercado:** **NA** Nacional

**BAT60CB:**

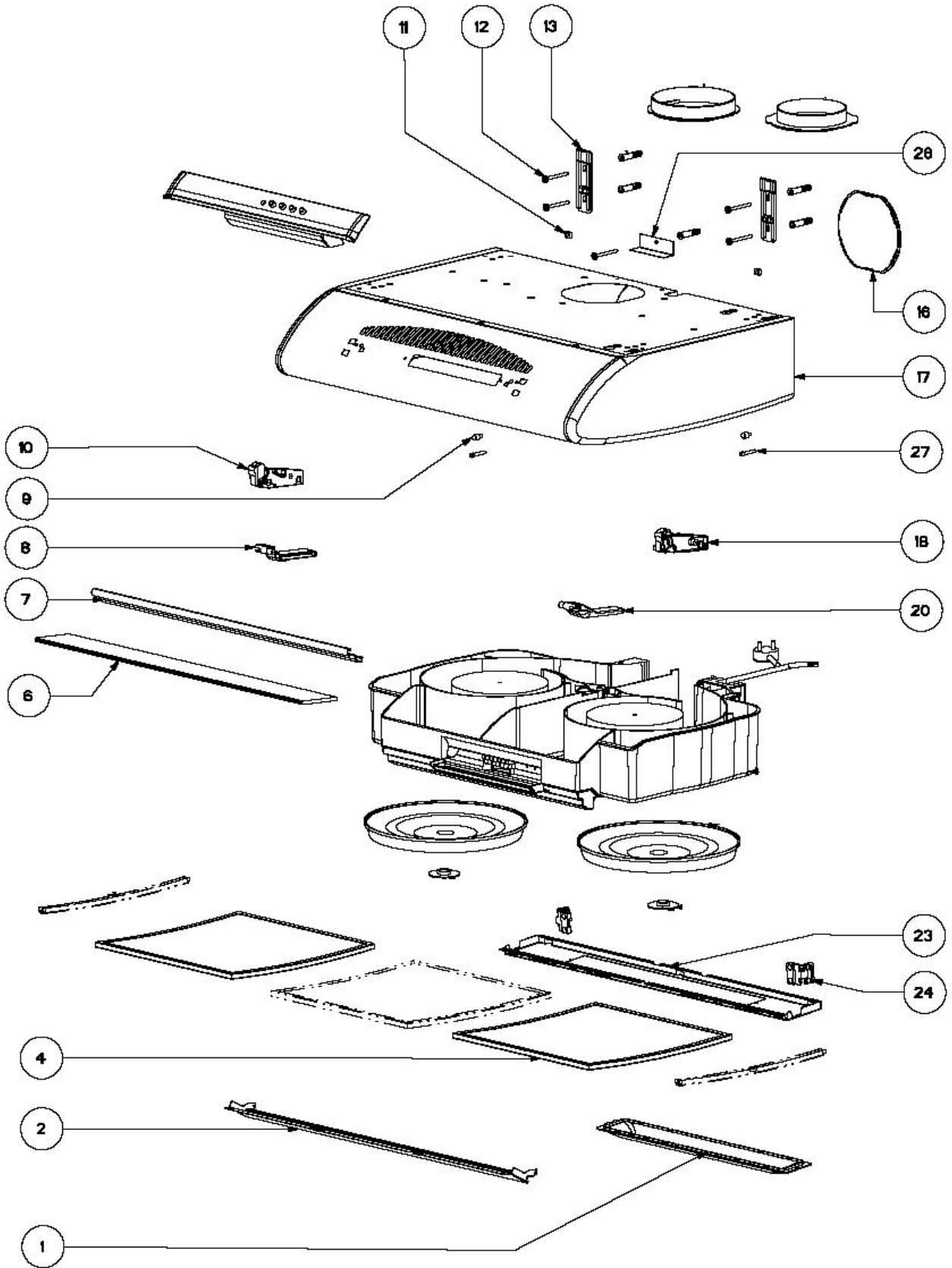


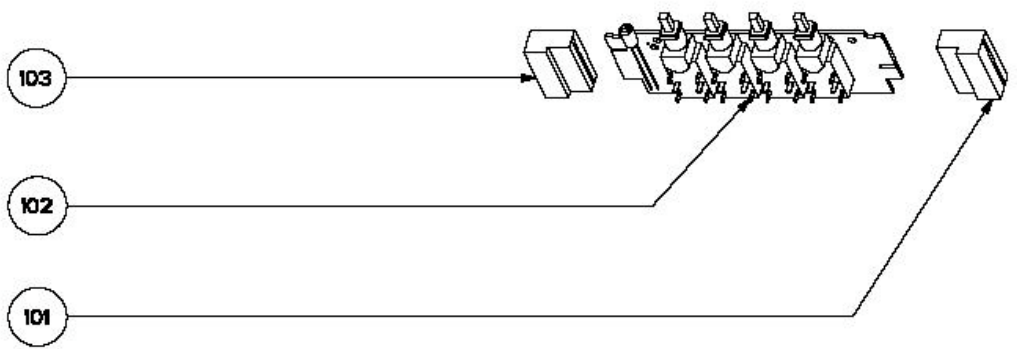
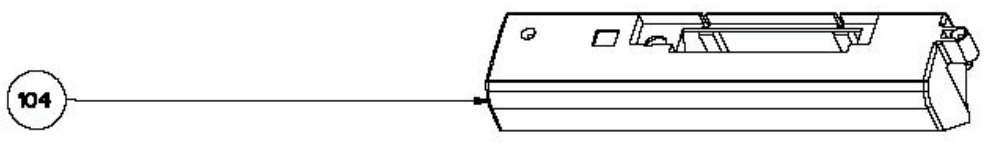
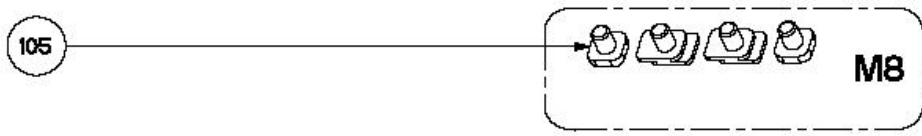
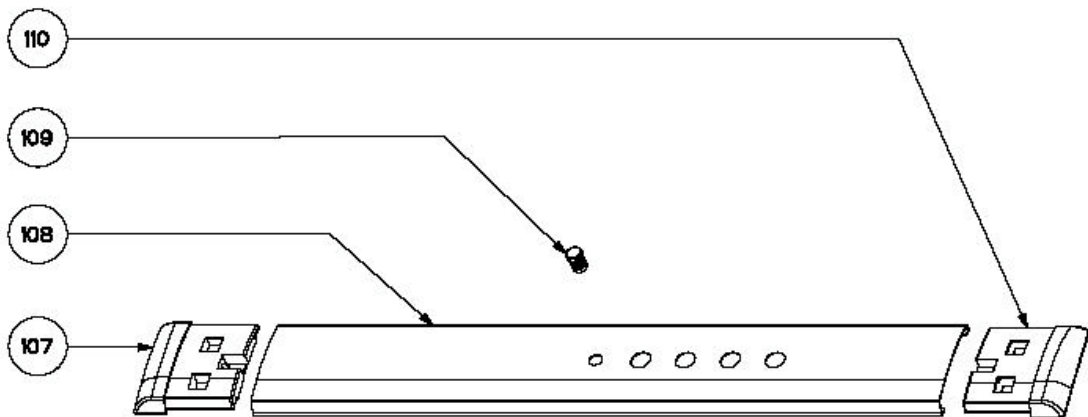




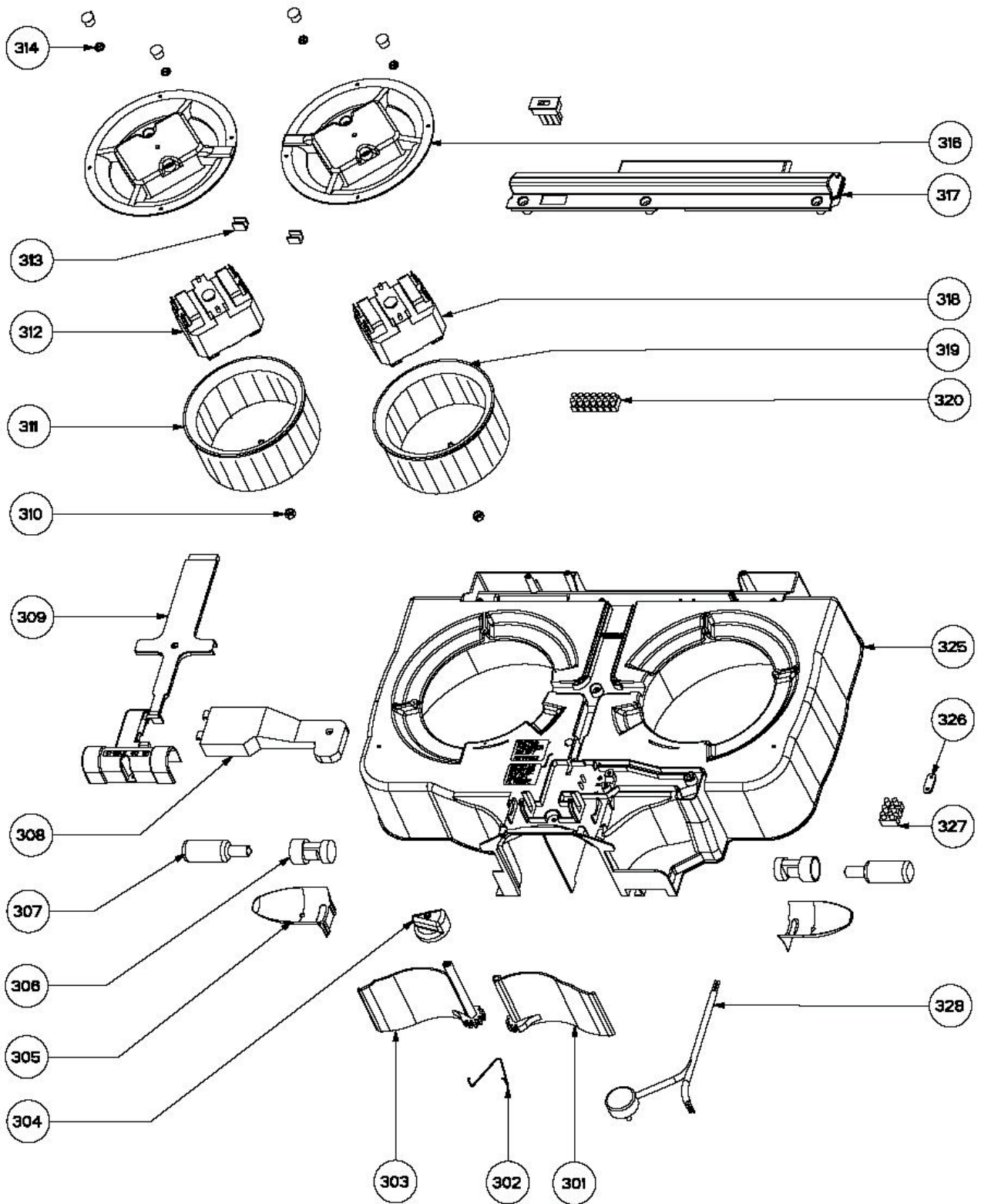


**BAT80CB:**



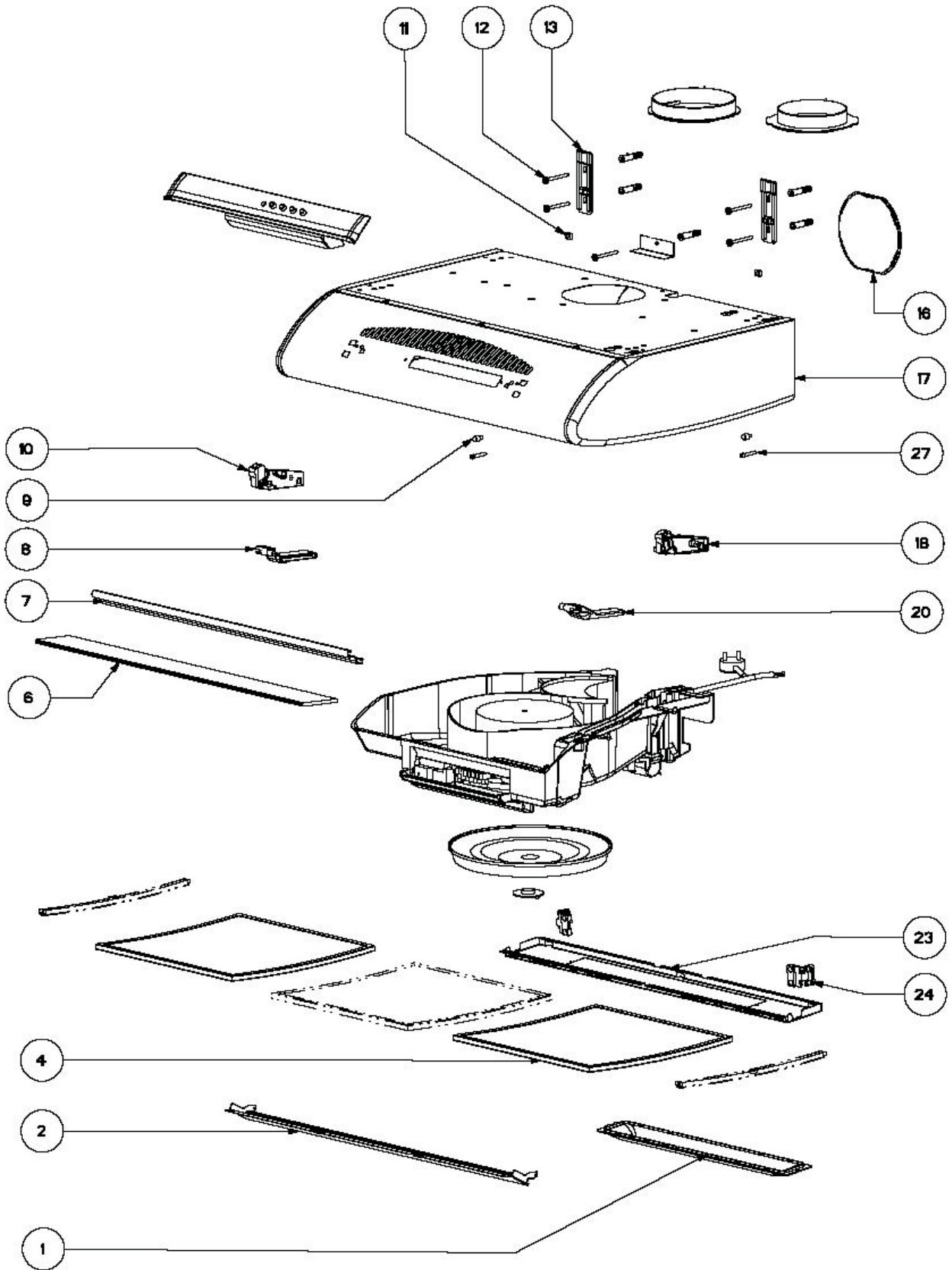


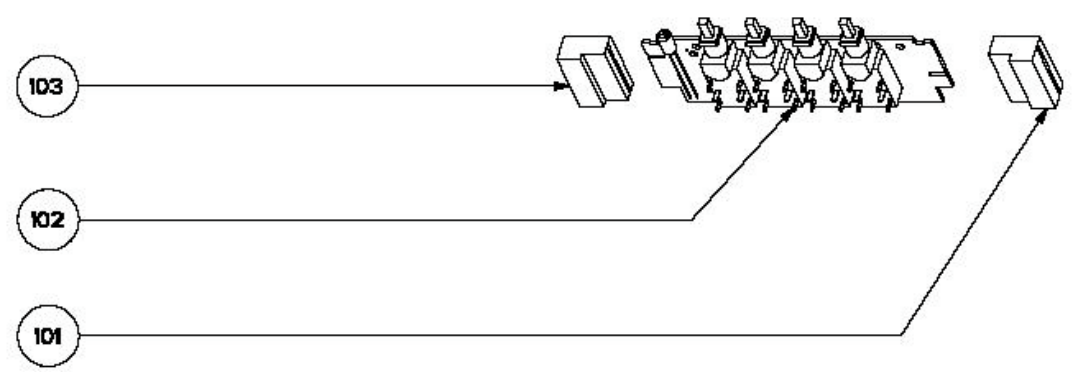
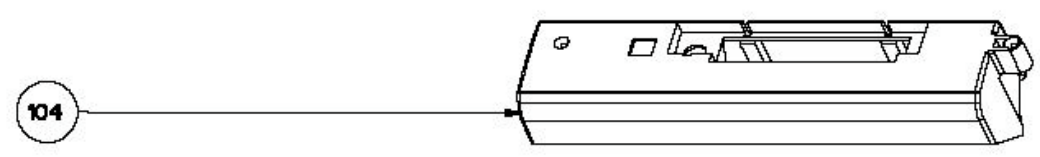
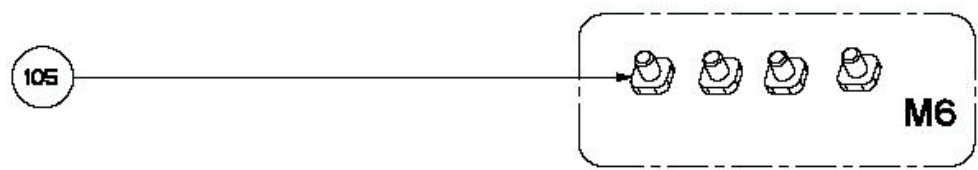
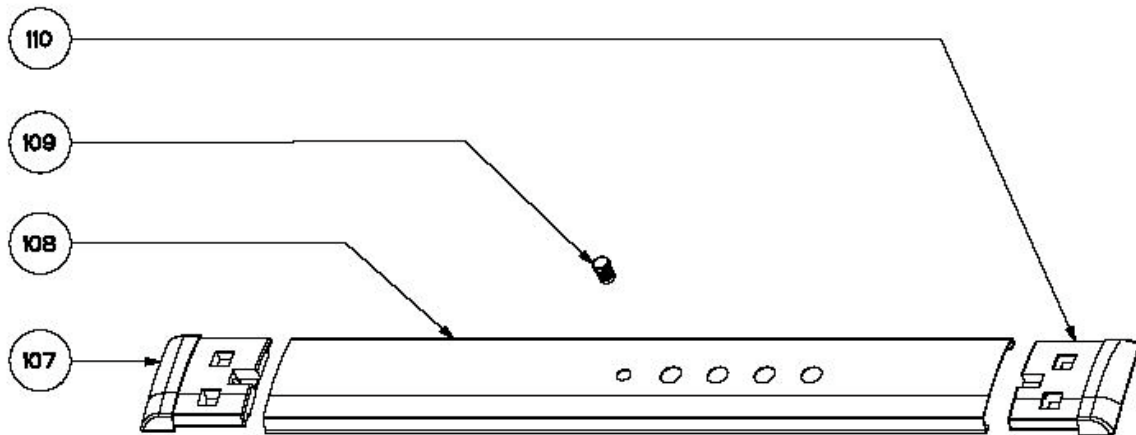


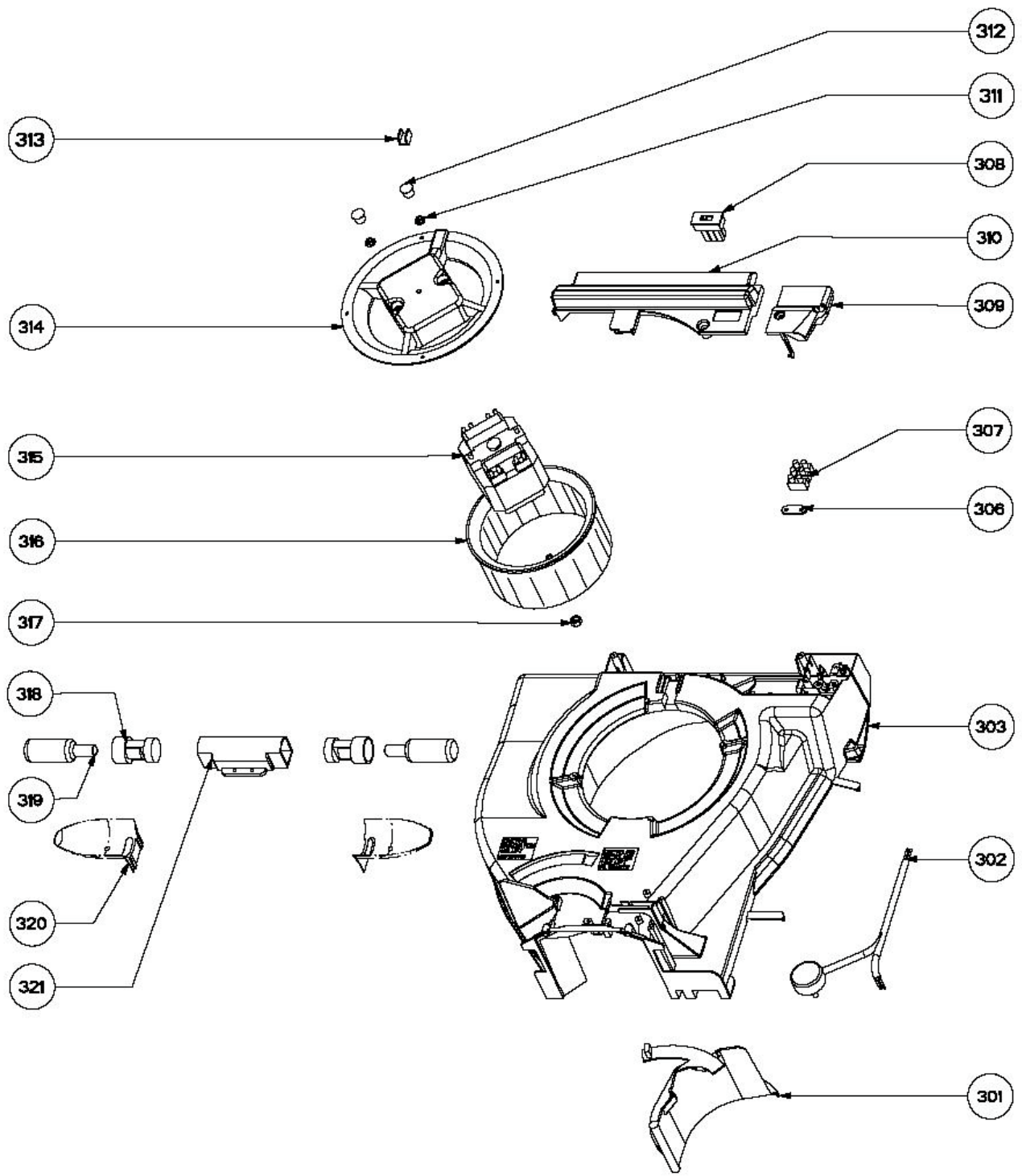


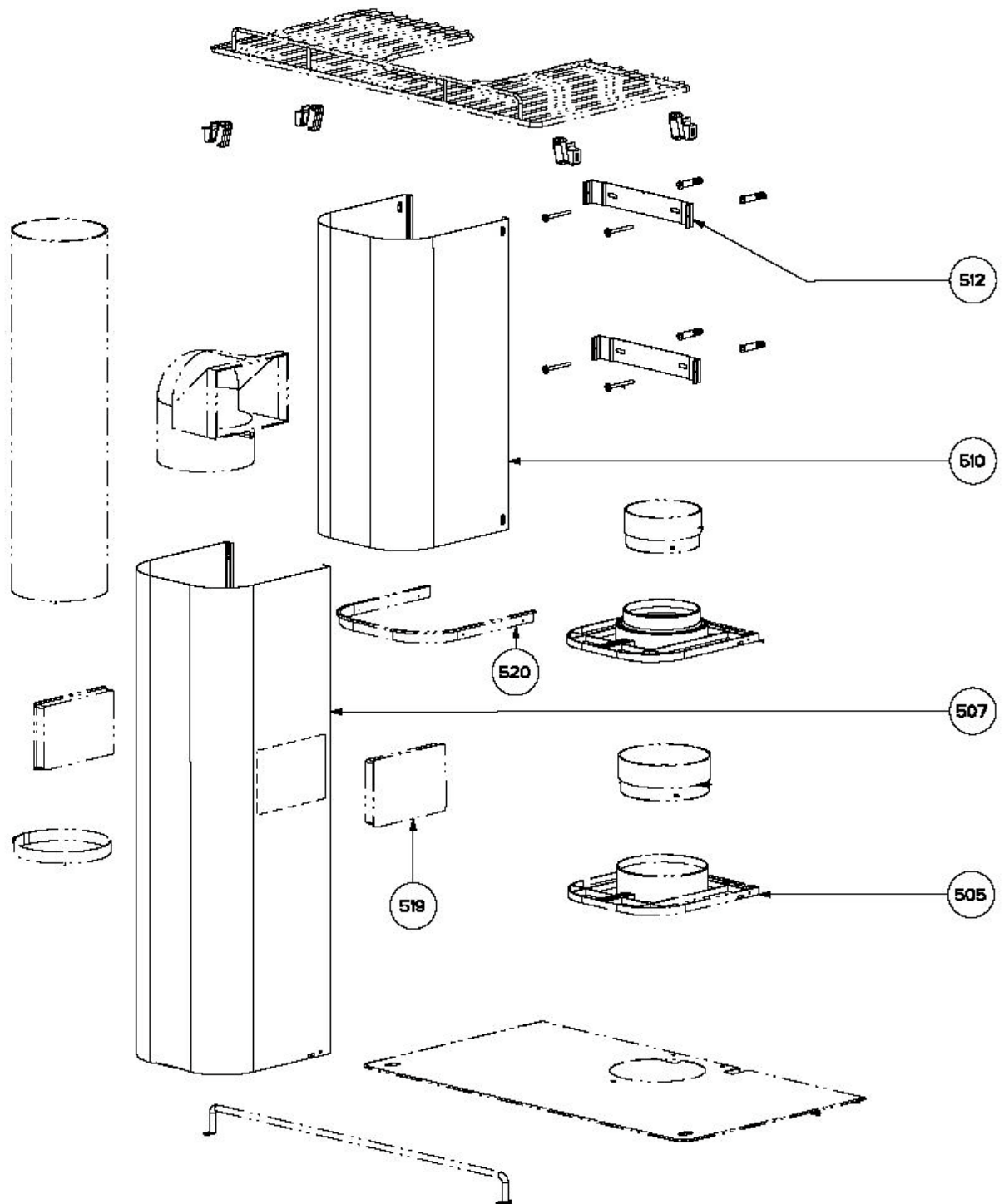


# XAT60BR:









**XAT80BR:**

