



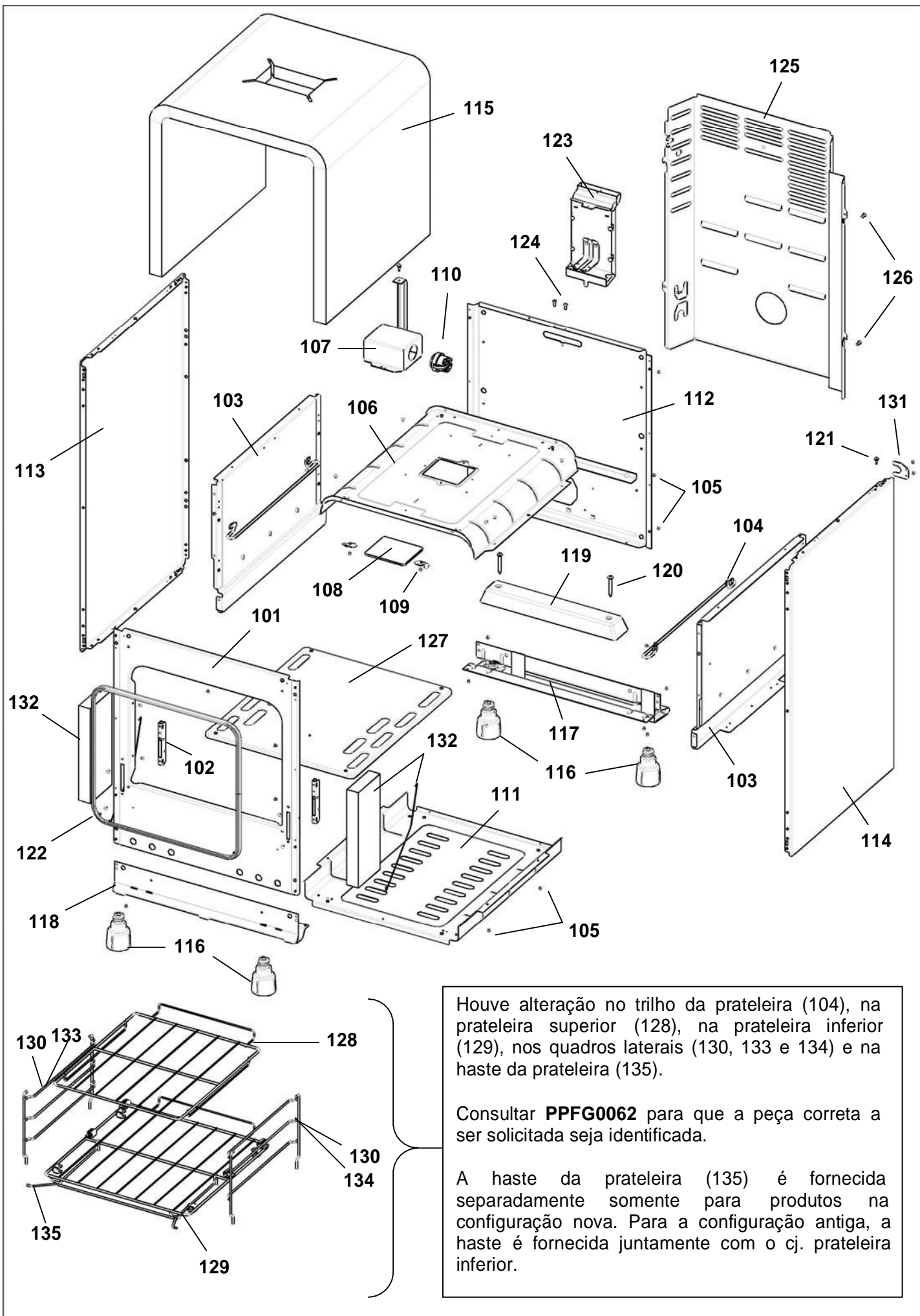
CATÁLOGO DE PEÇAS

BRASTEMP

FOGÃO 4 BOCAS INOX Linha Ative!

XF650A

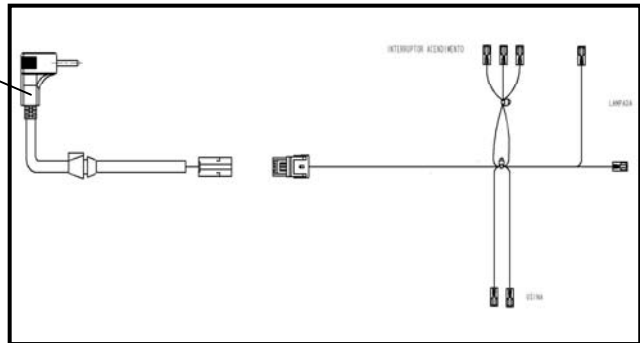
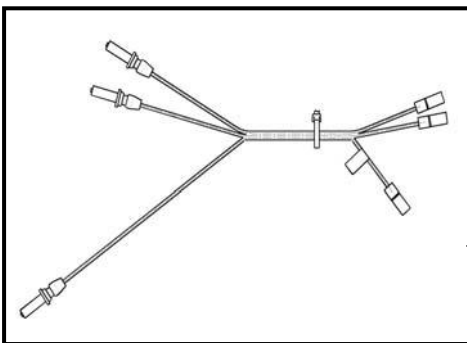
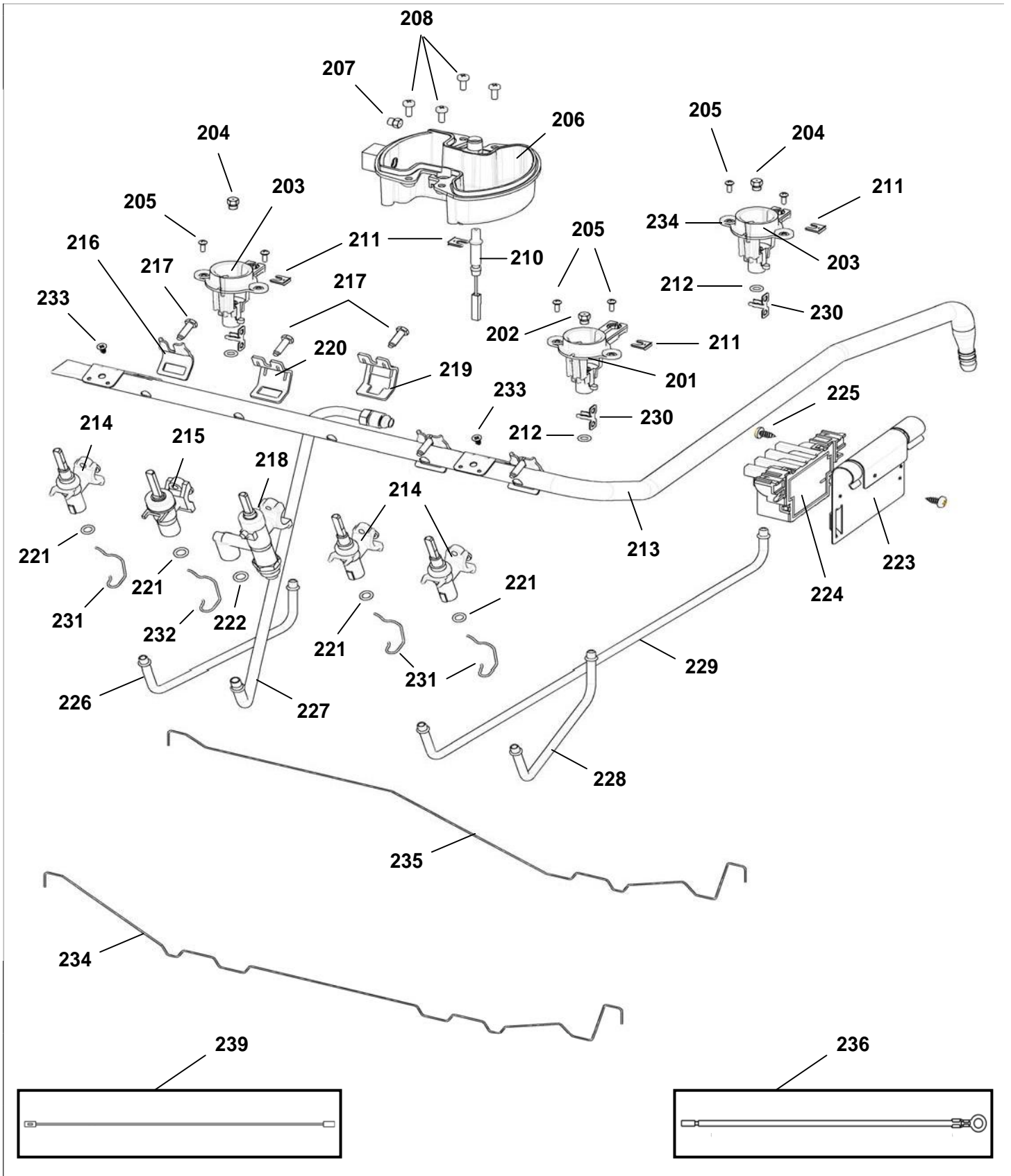
Nº ALT.	DATA	MOTIVO	RESP.	APROV.
00	31.05.07	Lançamento Fogão 4 bocas Inox de piso - Linha Ative!	Fernando Franhani	Marcelo Seneme
01	10.12.07	Acréscimo do emblema Ative! na porta do forno.	Roberto Singer	Marcelo Seneme
02	28.12.07	Acréscimo das vistas dos queimadores liso e cast.	Roberto Singer	Marcelo Seneme
03	27.05.08	Acréscimo das informações alteração das prateleiras.	Roberto Singer	Marcelo Seneme

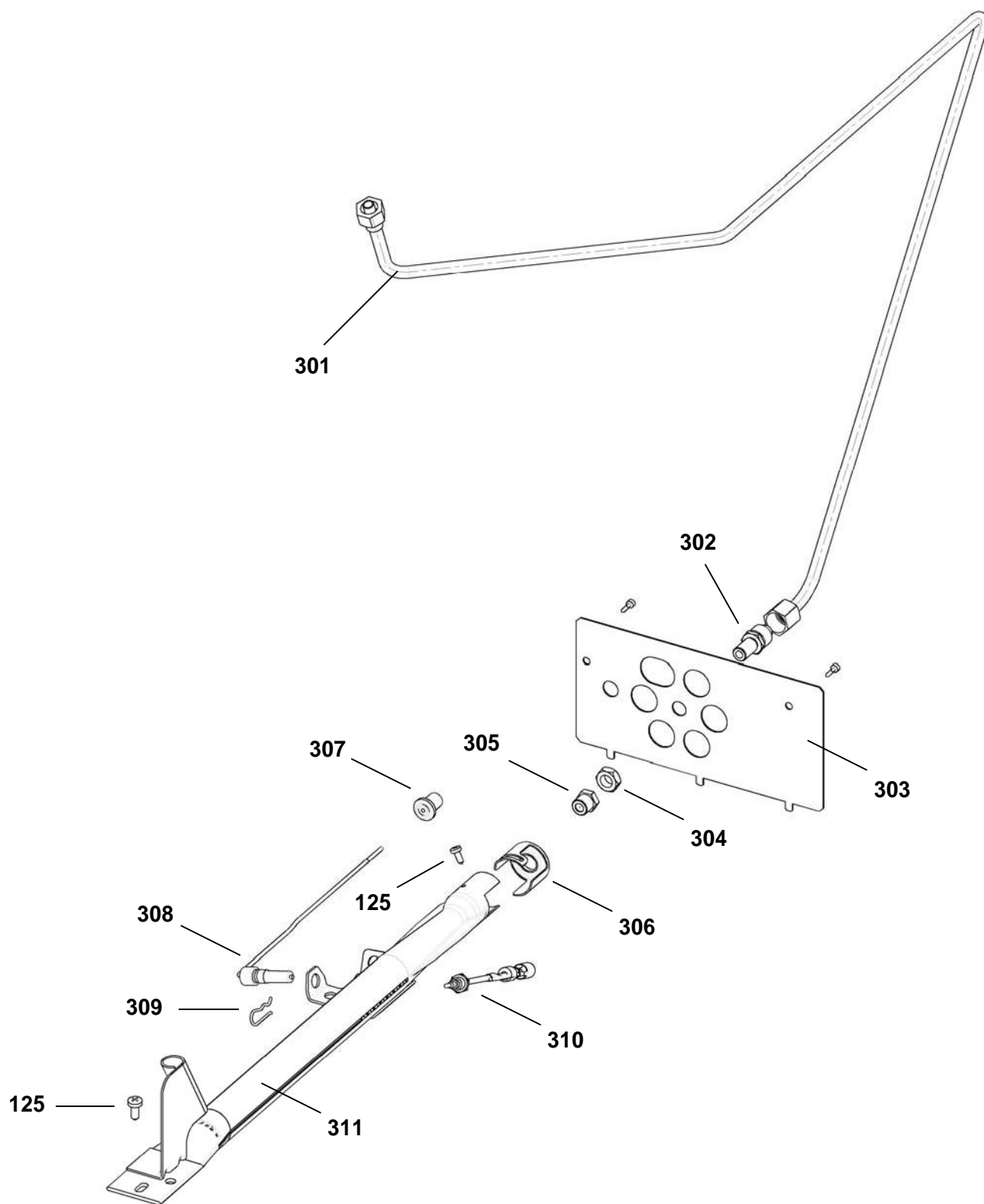


Houve alteração no trilho da prateleira (104), na prateleira superior (128), na prateleira inferior (129), nos quadros laterais (130, 133 e 134) e na haste da prateleira (135).

Consultar **PPFG0062** para que a peça correta a ser solicitada seja identificada.

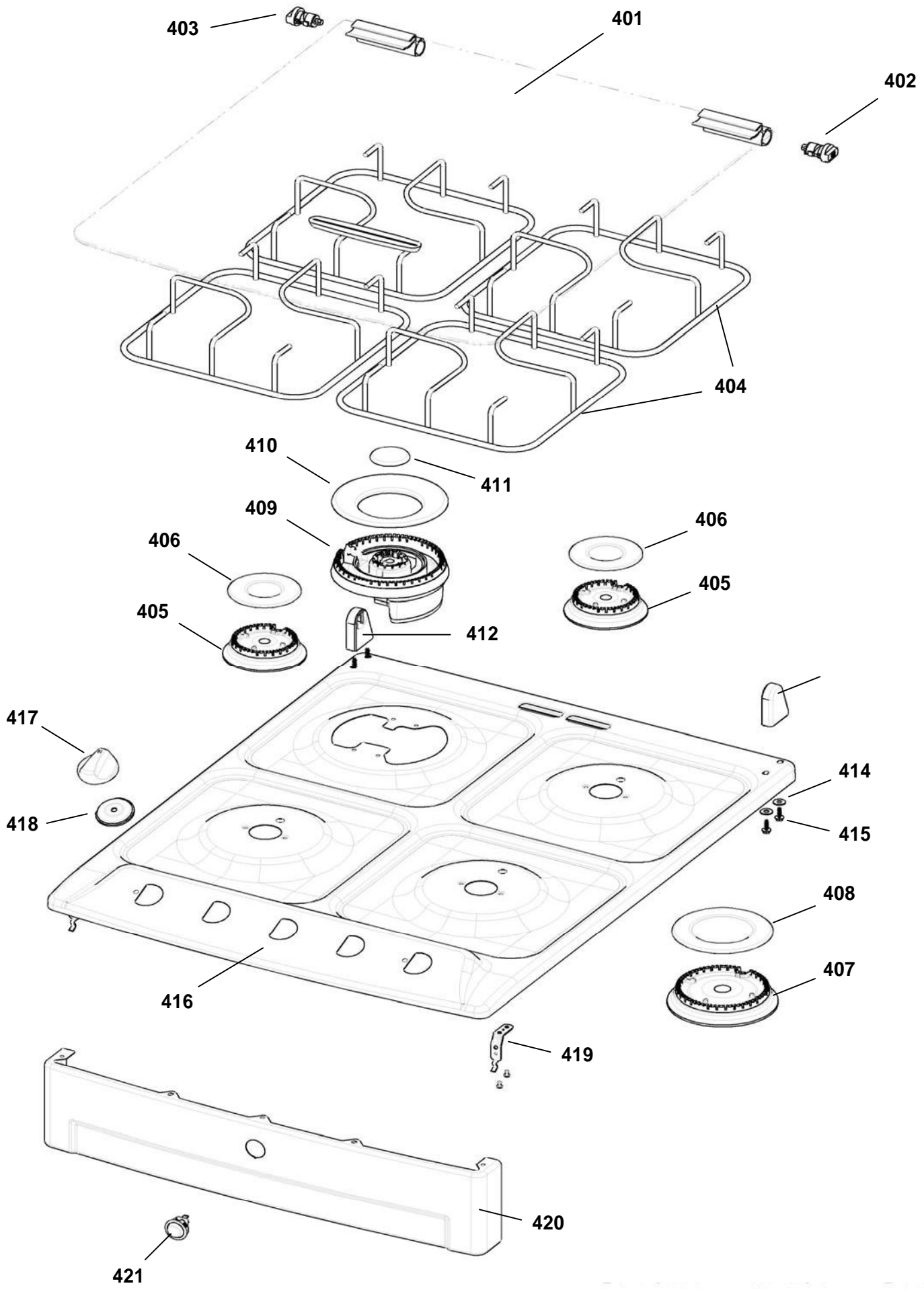
A haste da prateleira (135) é fornecida separadamente somente para produtos na configuração nova. Para a configuração antiga, a haste é fornecida juntamente com o cj. prateleira inferior.

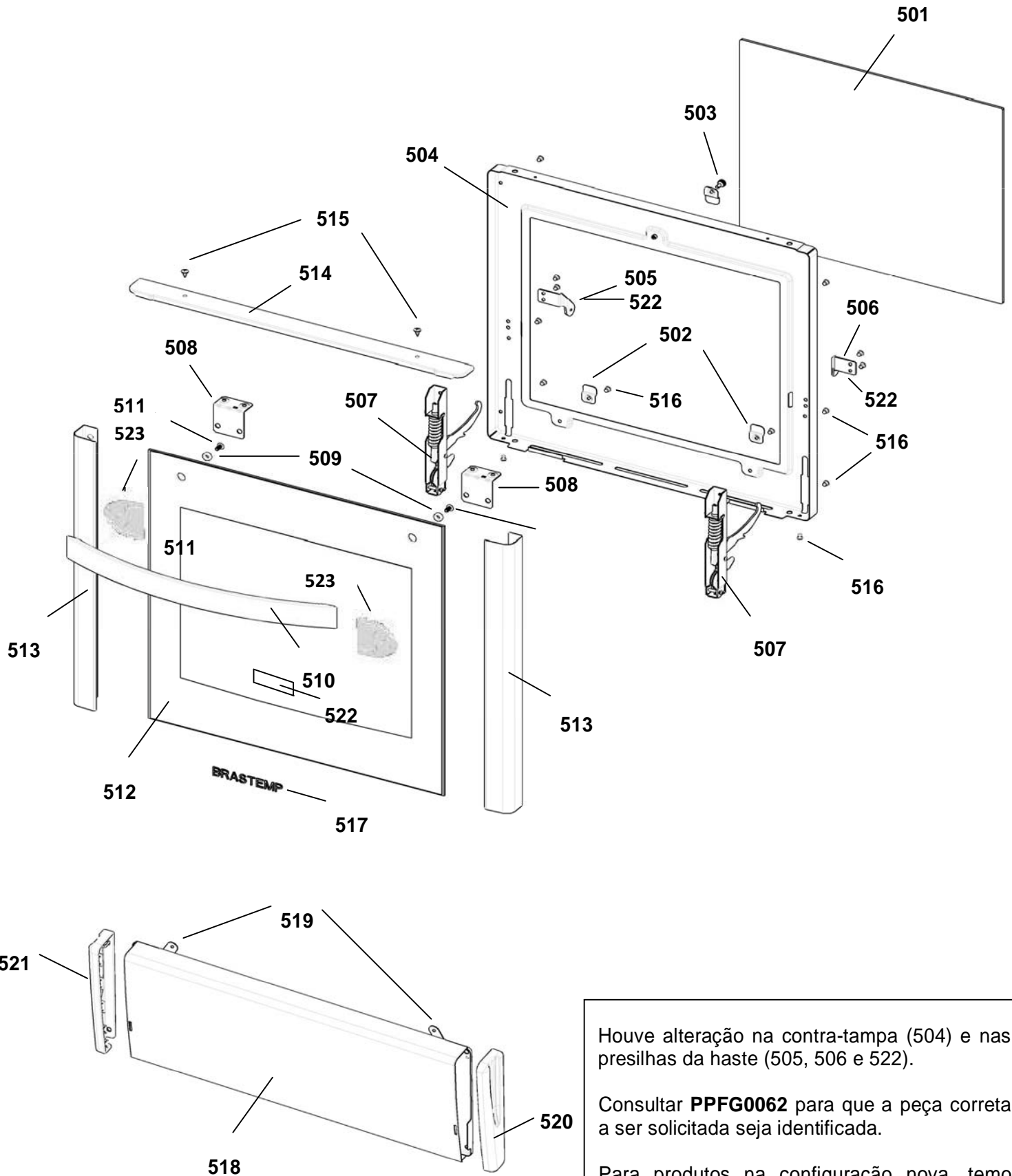




Antes de solicitar os componentes do sistema de gás do forno, o queimador que está no fogão deve ser identificado e o informativo PPF0049 deve ser consultado.

O queimador tipo charuto está no grupo 300, o queimador tipo liso está no grupo 600 e o queimador tipo cast está no grupo 700 deste catálogo.

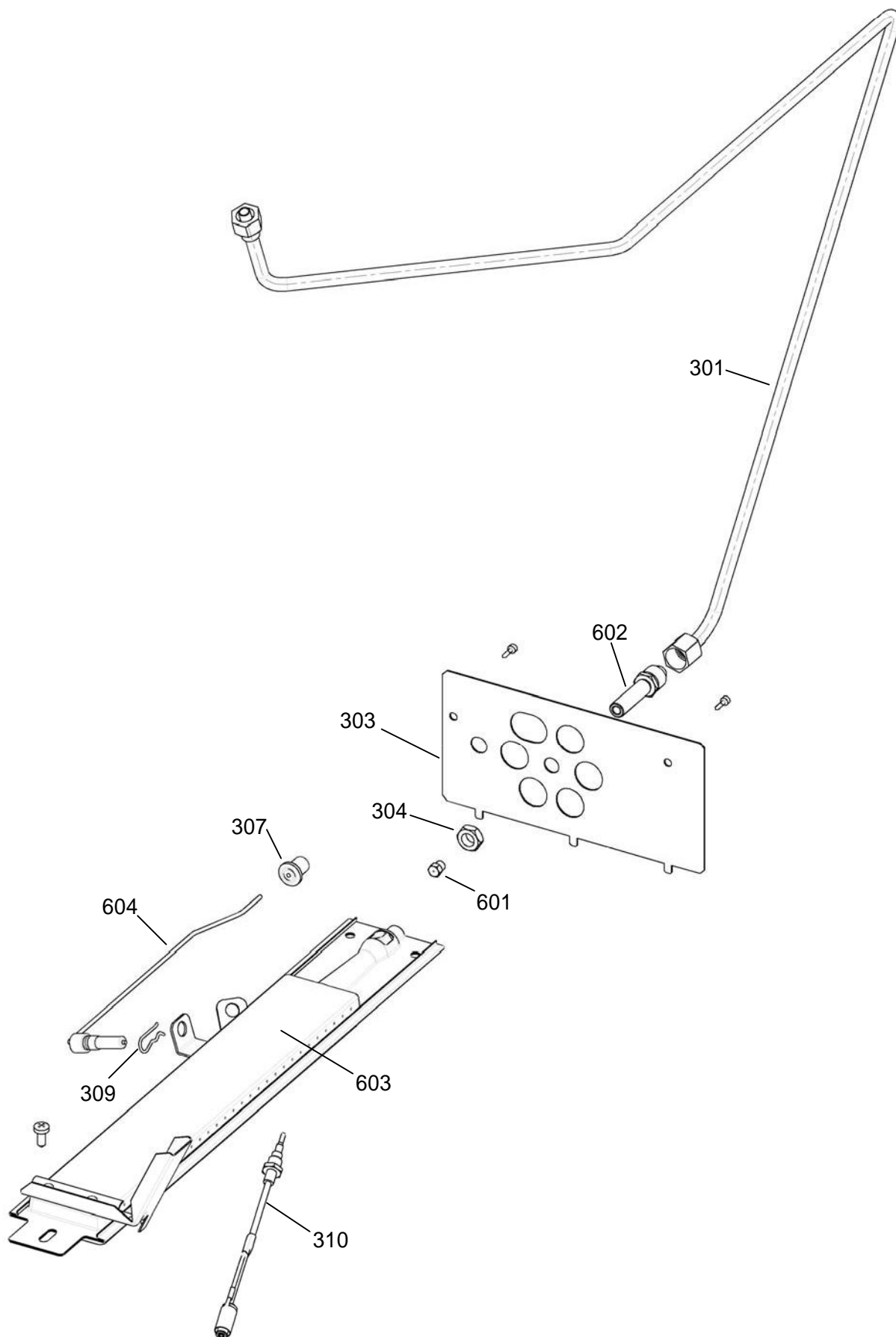




Houve alteração na contra-tampa (504) e nas presilhas da haste (505, 506 e 522).

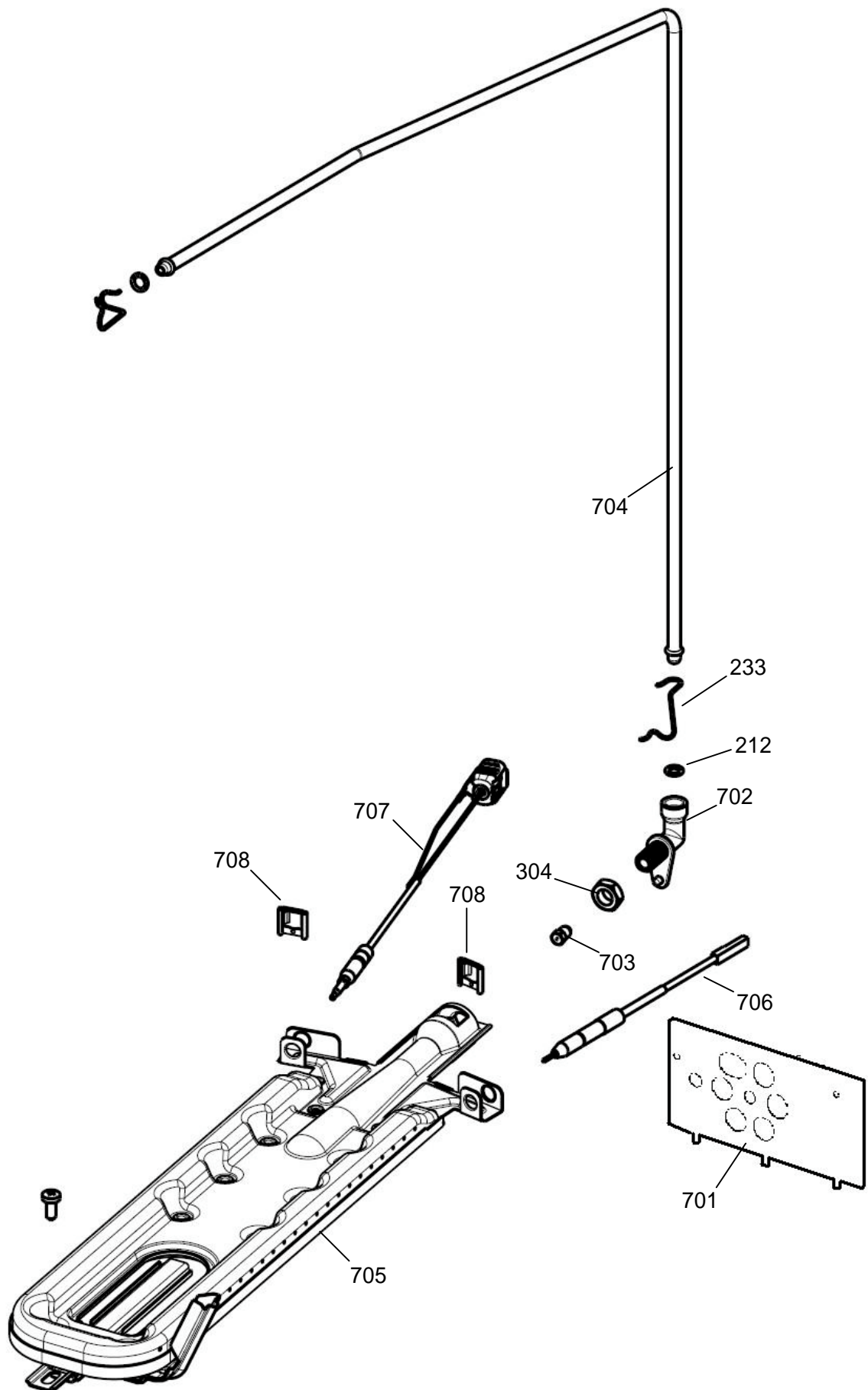
Consultar **PPFG0062** para que a peça correta a ser solicitada seja identificada.

Para produtos na configuração nova, temos apenas uma presilha da haste que é aplicada nos dois lados.



Antes de solicitar os componentes do sistema de gás do forno, o queimador que está no fogão deve ser identificado e o informativo PPF0049 deve ser consultado.

O queimador tipo charuto está no grupo 300, o queimador tipo liso está no grupo 600 e o queimador tipo cast está no grupo 700 deste catálogo.



Antes de solicitar os componentes do sistema de gás do forno, o queimador que está no fogão deve ser identificado e o informativo PPF0049 deve ser consultado.

O queimador tipo charuto está no grupo 300, o queimador tipo liso está no grupo 600 e o queimador tipo cast está no grupo 700 deste catálogo.