

CATÁLOGO DE PEÇAS

FOGÃO 5 BOCAS LINHA GOURMAND VAPOR

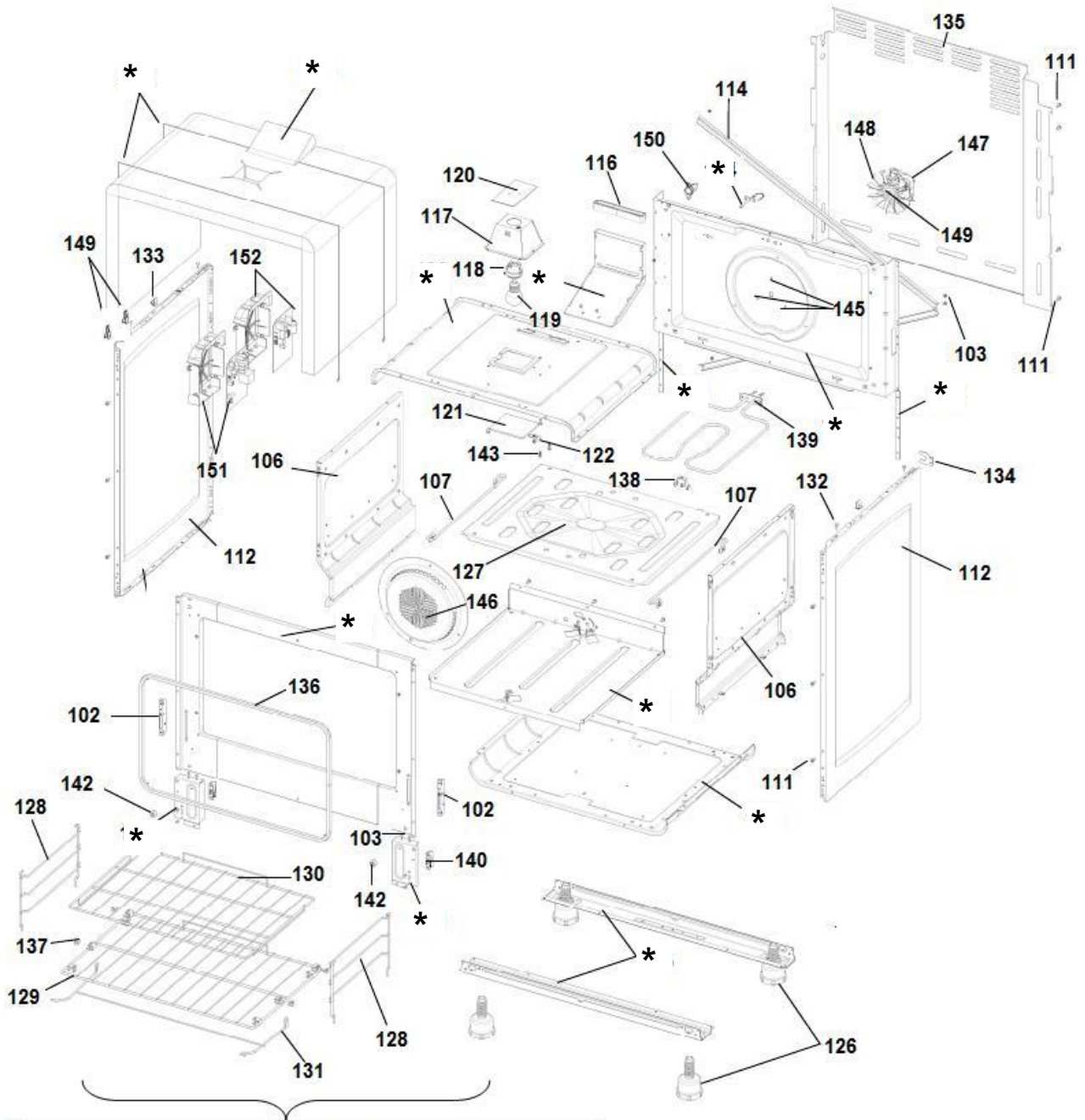
XF976A

Revisão	Motivo	Páginas Alteradas	Elaborado Por	Revisado Por	Data
0	Lançamento do Fogão 5 bocas de piso – Linha Touch	0	Roberto Singer	Marcelo Seneme	10/04/2007
1.0	Acréscimo da Película da Interface	1	Roberto Singer	Marcelo Seneme	27/11/2007
2.0	Inclusão das Informações de Alteração das Prateleiras	1	Michel L Alves	Marcelo Seneme	05/05/2008
3.0	Inclusão das Alterações no Queimador do Forno	1	Fernando S Bastos	Giancarlo Pallini	18/03/2009
4.0	Inclusão de Índice e Atualização da Vista	Todas	Anderson D Batista	Douglas R Santos	16/05/2011

Índice

1 – Grupo Estrutura Forno	3
2 – Grupo Sistema de Gás e Elétrica	4
3 – Grupo Queimador do Forno / Válvula	5
4 – Grupo Queimador Forno	6
5 – Grupo Mesa / Vidro Tampão / Painel.....	7
6 – Grupo Porta do Forno / Estufa.....	8

1 – Grupo Estrutura Forno



Houve alteração no trilho da prateleira (107), na prateleira superior (130), na prateleira inferior (129), nos quadros laterais (128) e na haste da prateleira (131).

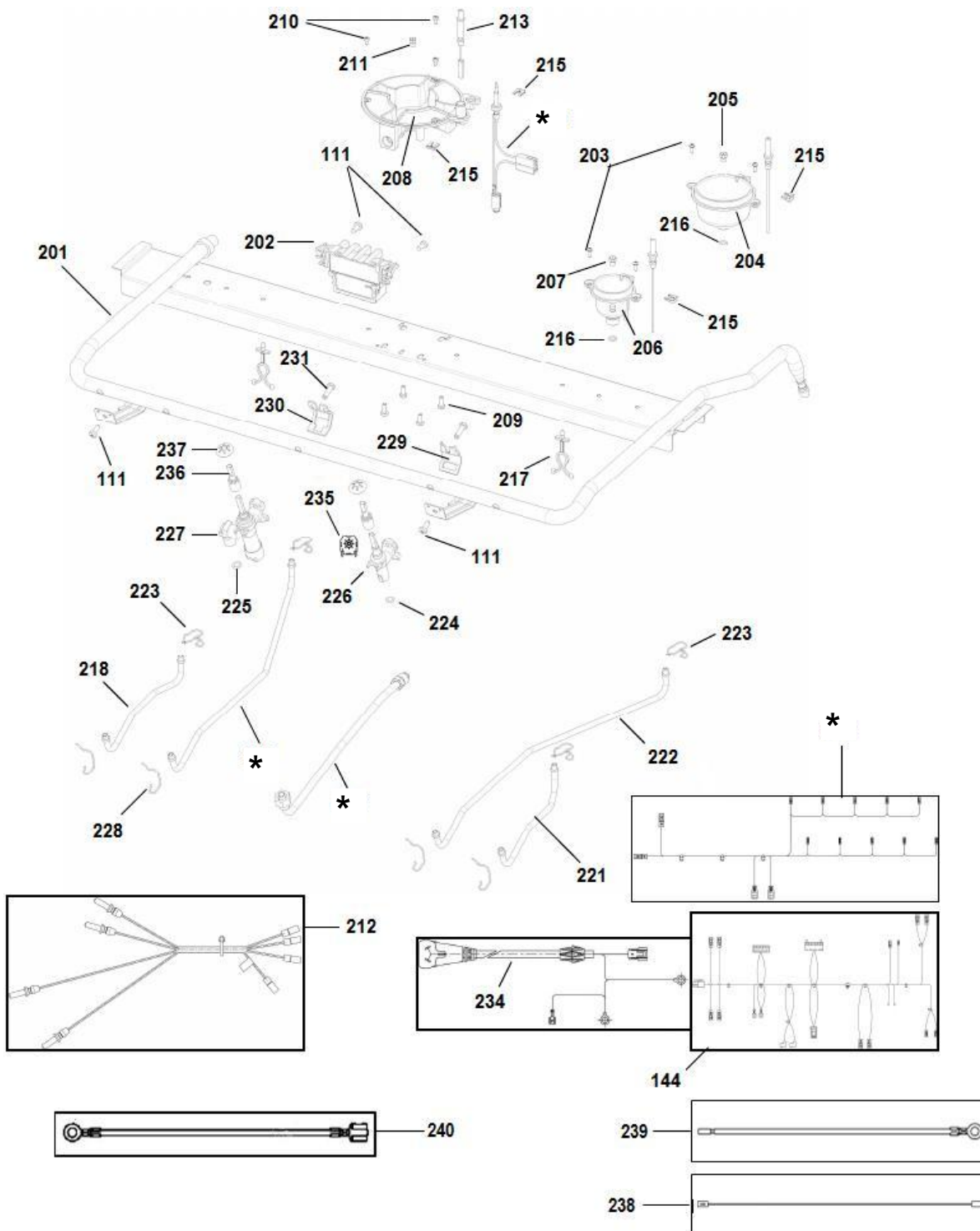
Consultar **PPFG0062** para que a peça correta a ser solicitada seja identificada

As peças indicadas com asterisco (*) não são de reposição. Deverá ser aberto nova solicitação de serviços (via CRM) para o canal de avaliação de troca de produto, preenchendo a Categoriação da Solicitação de Serviço conforme abaixo:

Fase: Diagnóstico/Reparo.

Categoria 1: Produto não tem solução técnica ou peça reposição.

2 – Grupo Sistema de Gás e Elétrica

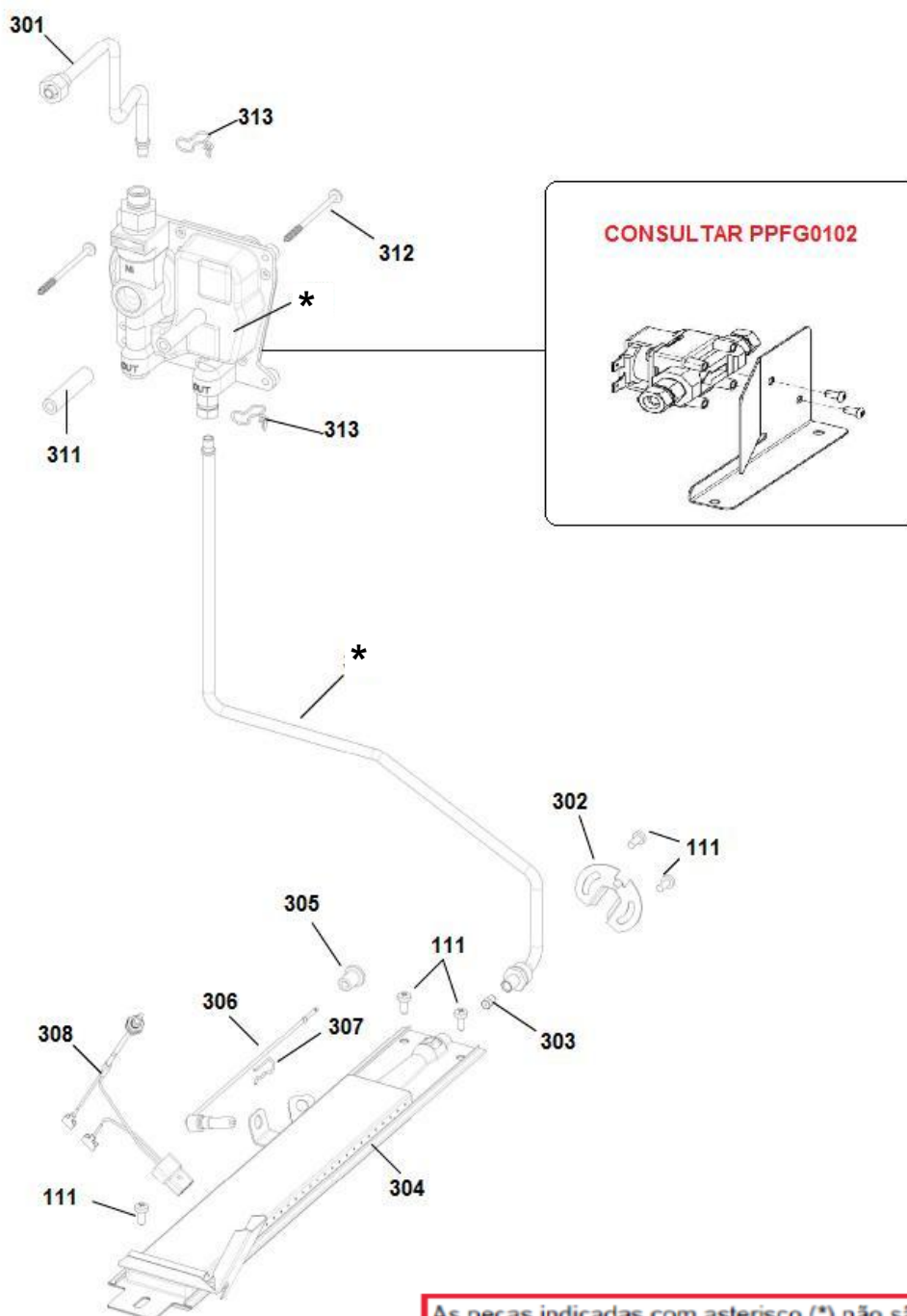


As peças indicadas com asterisco (*) não são de reposição. Deverá ser aberto nova solicitação de serviços (via CRM) para o canal de avaliação de troca de produto, preenchendo a Categorização da Solicitação de Serviço conforme abaixo:

Fase: Diagnóstico/Reparo.

Categoria 1: Produto não tem solução técnica ou peça reposição.

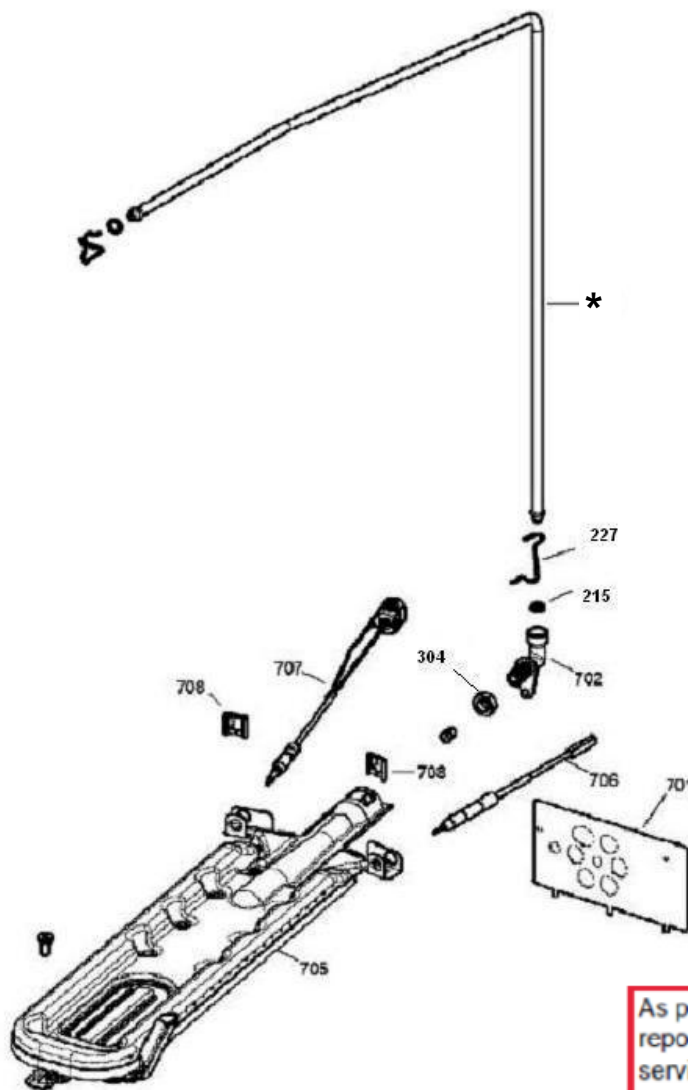
3 – Grupo Queimador do Forno / Válvula



As peças indicadas com asterisco (*) não são de reposição. Deverá ser aberto nova solicitação de serviços (via CRM) para o canal de avaliação de troca de produto, preenchendo a Categorização da Solicitação de Serviço conforme abaixo:

Fase: Diagnóstico/Reparo.

Categoria 1: Produto não tem solução técnica ou peça reposição.

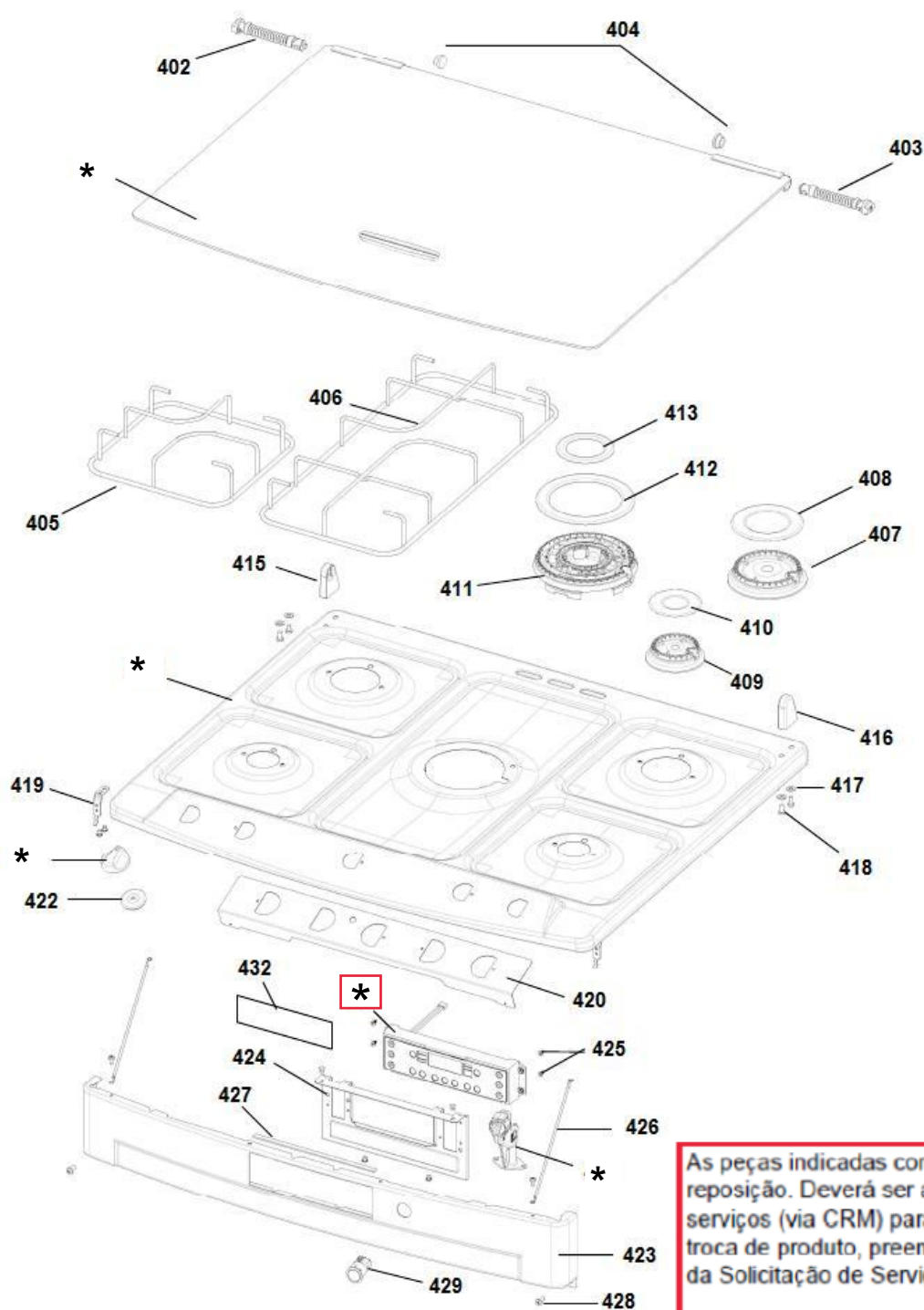


As peças indicadas com asterisco (*) não são de reposição. Deverá ser aberto nova solicitação de serviços (via CRM) para o canal de avaliação de troca de produto, preenchendo a Categorização da Solicitação de Serviço conforme abaixo:

Fase: Diagnóstico/Reparo.

Categoria 1: Produto não tem solução técnica ou peça reposição.

Antes de solicitar os componentes do sistema de gás do forno, o queimador que está no fogão deve ser identificado e o informativo **PPFG0066** deve ser consultado. O queimador tipo liso está no grupo 300, e o queimador tipo cast está no grupo 700 deste catálogo

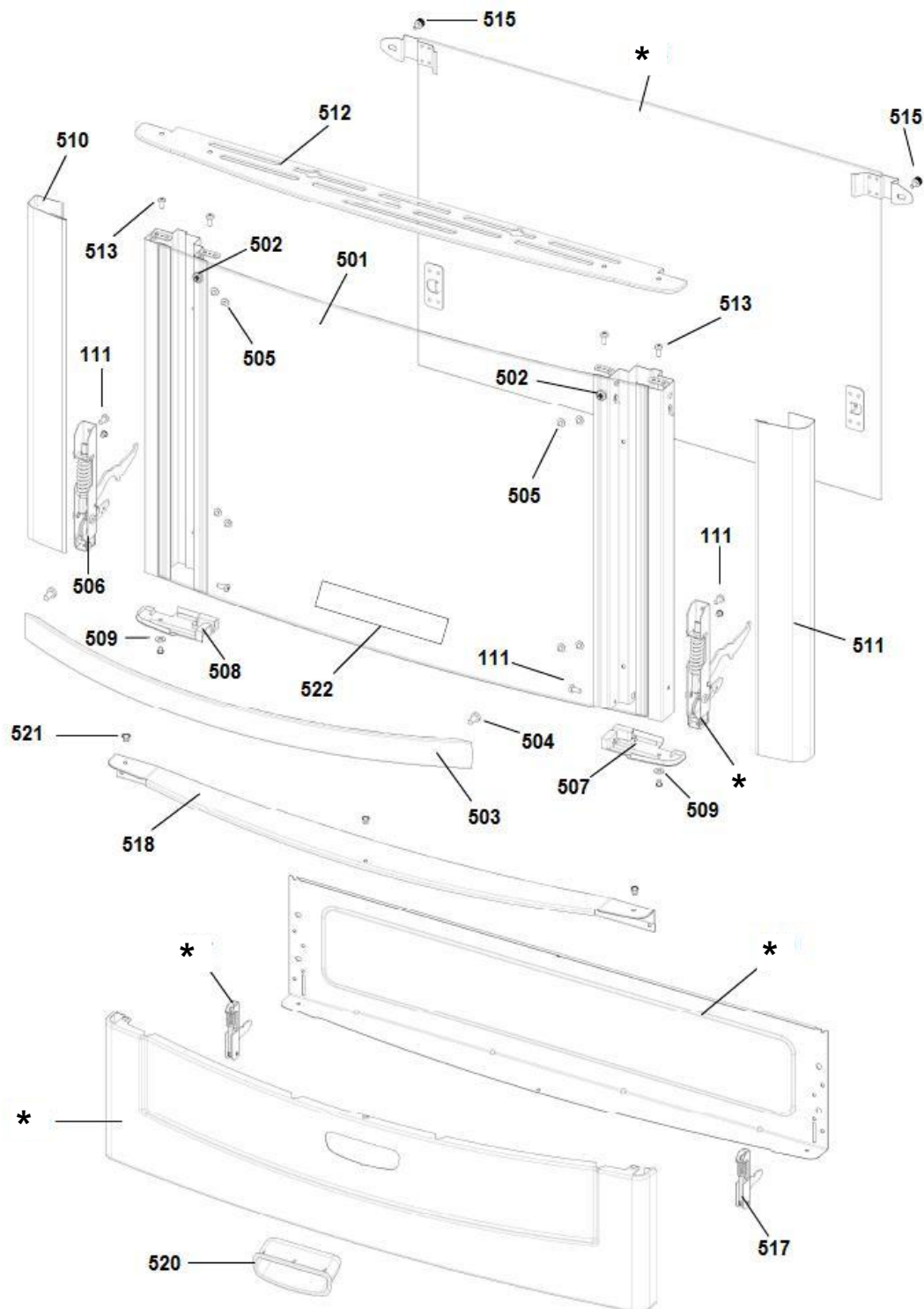


As peças indicadas com asterisco (*) não são de reposição. Deverá ser aberto nova solicitação de serviços (via CRM) para o canal de avaliação de troca de produto, preenchendo a Categorização da Solicitação de Serviço conforme abaixo:

Fase: Diagnóstico/Reparo.

Categoria 1: Produto não tem solução técnica ou peça reposição.

6 – Grupo Porta do Forno / Estufa



As peças indicadas com asterisco (*) não são de reposição. Deverá ser aberto nova solicitação de serviços (via CRM) para o canal de avaliação de troca de produto, preenchendo a Categorização da Solicitação de Serviço conforme abaixo:

Fase: Diagnóstico/Reparo.

Categoria 1: Produto não tem solução técnica ou peça reposição.